

**MUTOH**  
Creation, we make it happen...

Automatic Chart Marking Machine

**PG-1000**

高精度チャート製図機

NEW



## リニアスケール方式の採用で20ミクロンの超高精度を実現

PG-1000は、特に精度を要求されているプロファイル・グラインダ用のチャート図面作成や投影機での検査用図面作成を行う製図機です。

PG-820の高い技術を継承したPG-1000は、カッティングプロッタとして最高精度を実現。常に求められている品質の向上と納期の短縮化にお応えします。

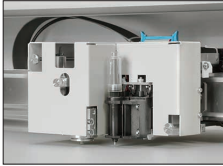
# 高い信頼性を備えたリニアスケール方式を採用。 超高精度作図を実現したチャート製図機登場!!

## 位置決め精度±0.02mmを継承

かねてより定評のある「PG-820」の超高精度ペンプロッタ技術を継承。リニアスケール方式を採用し、XY軸の位置を常時検出することで、位置決め精度±0.02mmを可能にします。

位置決め精度 ±0.02mm  
真直精度 ±0.02mm  
反復精度 ±0.01mm

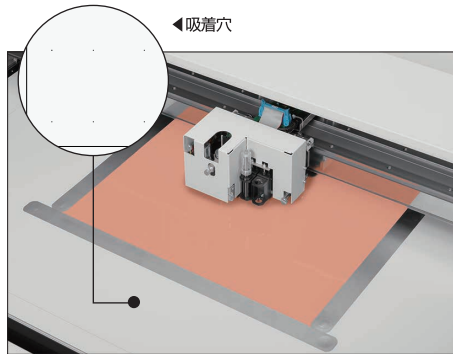
超硬両刃を使用して、 $\theta$ 軸制御によるカットの方向制御を行い、CADデータを忠実に再現。高精度・高品質なカットを実現していきます。



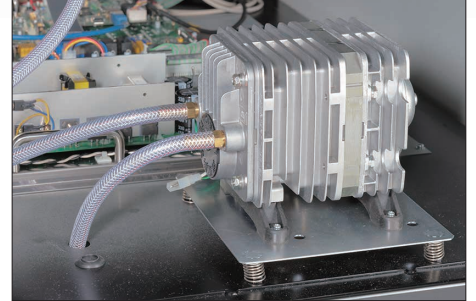
▲PG-1000ヘッド

## 充実したメディア固定方式

メディアを吸着するバキュームポンプを標準装備。ドラフティングプレート&マグネットシートを合わせて使用することにより、超精密加工用検査図面としての信頼性を向上させました。



▲マグネットシートにドラフティングプレートで固定



▲本体内蔵のバキュームポンプ

## PG-1000の使用分野

- プロファイル・グラインダ用チャート作成
- 投影機用チャート作成
- 版下用マスキングフィルム作成

## PG-1000 スペック

駆動方式	スチールベルト&プーリー
有効製図範囲	X軸:850mm Y軸:600mm
速度	軸方向:400mm/s 斜方向:566mm/s
位置決め精度	±0.02mm
図板平面度	0.3mm
作図データ入力方式	オンライン入力:①RS-232C ②有線LAN 規格 10Base-T/100Base-Tx
メディア固定方式	真空吸着、マグネットシート&ドラフティングプレート
ヘッド	カッタ:1本同時搭載、ボールペン:2本*
環境条件	温度 15~30℃ 湿度 50~80% (R.H) (ただし結露なきこと)
電源	100V±10%単相 50/60Hz±1Hz
外形寸法	1,357 (W) × 1,134 (D) × 944 (H) mm
本体質量	260Kg

※オプション品になります。

# MUTOH



### 安全に関するご注意

商品を安全にお使いいただくため、ご使用前に必ず「取扱説明書」をよくお読みください。

- 記載の会社名・商品名は各社の商標または登録商標です。
- このカタログの記載内容は平成29年1月現在のものです。
- 製品の仕様と外観は改良等の理由で予告なく変更することがあります。

## 武藤工業株式会社

東京都世田谷区池尻3-1-3 〒154-8560 TEL(03)6758-7000(大)  
北海道 TEL(011)820-2201 FAX(011)820-2208  
東北 TEL(022)283-6181 FAX(022)283-6196  
首都圏 TEL(03)6758-7002 FAX(03)6758-7011  
中部 TEL(052)930-0610 FAX(052)930-0611  
関西 TEL(06)6385-8622 FAX(06)6385-8623  
中四国 TEL(082)237-2541 FAX(082)237-2387  
九州 TEL(092)441-0316 FAX(092)441-3980

今日・明日・未来 MUTOHプリンティング・テクノロジーの提案

●お問い合わせは

MUTOHのことがすべてわかる。www.mutoh.co.jp



ISO9001 JVAC-QM0045 開発センター 諏訪工場  
ISO14001 JVAC-EM0086 開発センター 諏訪工場