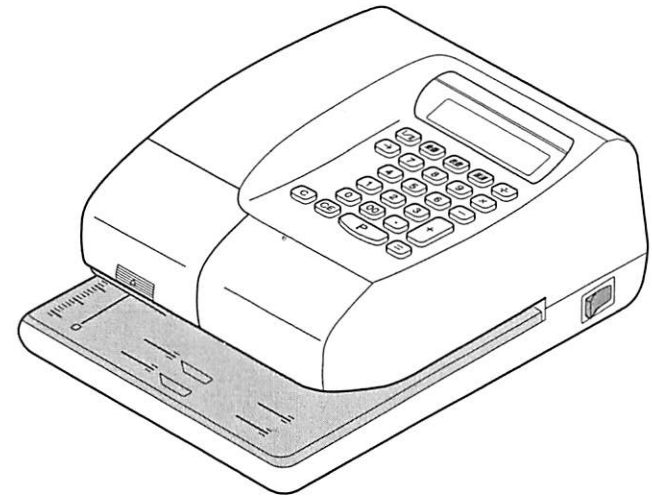


NIPPO®

電子チェックライター

FX-50

取扱説明書



株式会社テック・セブン

ご採用にあたって

このたびは、ニッポー電子チェックライターFX-50をお買い上げいただきまして誠にありがとうございます。

ご使用の際は、この取扱説明書をよくお読みの上、正しくお使いください。

目次

1. 安全にお使いいただくために	2
2. 各部の名称とはたらき	3
3. 操作キーの名称とはたらき	4
4. 操作のしかた	5
5. 累計機能について	7
6. 累計金額のオーバーフロー	8
7. 抹消機能	9
8. 演算機能	10
9. インクパットの交換	12
10. 故障かなと思ったら	13

1. 安全にお使いいただくために

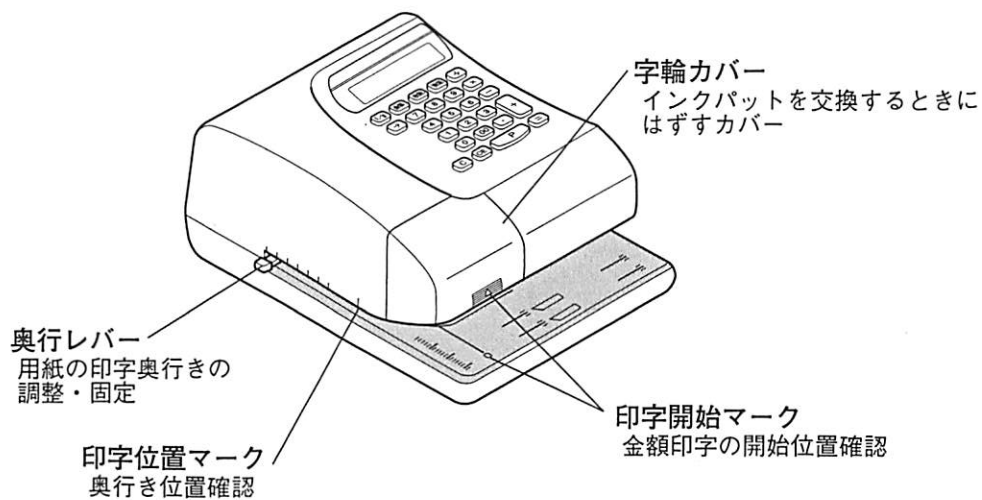
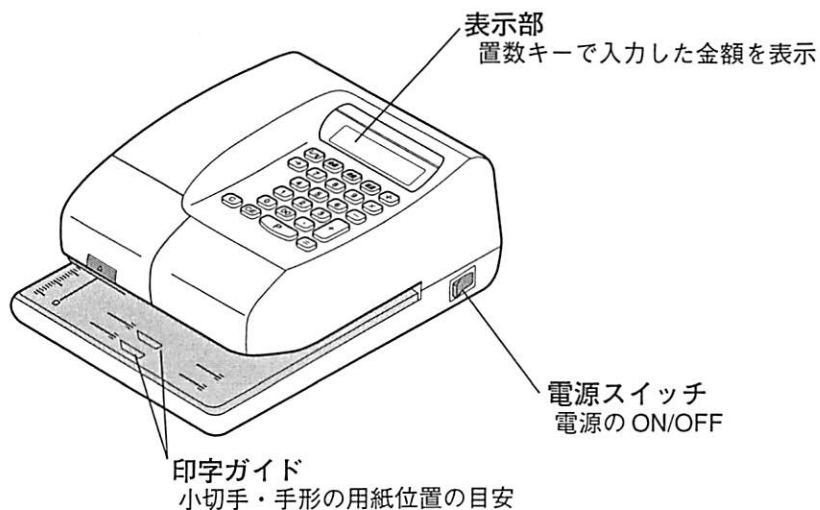
警告

- 表示された電源電圧 (AC100V) 以外の電圧で使用しないでください。火災、感電のおそれがあります。
- 万一、異物 (金属片、水、液体) が機器内部に入った場合は、電源プラグをコンセントから抜いて販売会社あるいは最寄りの弊社営業所にご連絡ください。そのまま使用すると火災、感電のおそれがあります。
- 濡れた手で電源プラグを抜き差ししないでください。感電のおそれがあります。
- プラグを抜くときは、電源コードを引っ張らないでください。コードが傷つき、火災、感電の原因となることがあります。(必ずプラグを持って抜いてください)
- 電源コードを傷つけたり、破損したり、加工したりしないでください。また重いものをのせたり、引っ張ったり、無理に曲げたりすると電源コードをいため、火災、感電のおそれがあります。
- この機器の<裏ふた、カバー>をはずしたり、内部を改造したりしないでください。内部には電圧の高い部分があり、感電や火災のおそれがあります。
- 万一、発熱していたり、煙が出ている、変な臭いがするなどの異常状態のまま使用すると、火災、感電のおそれがあります。すぐに電源プラグをコンセントから抜いてください。そして販売会社あるいは最寄りの弊社営業所にご連絡ください。
- 用紙の挿入部分に指を入れないでください。けがをするおそれがあります。

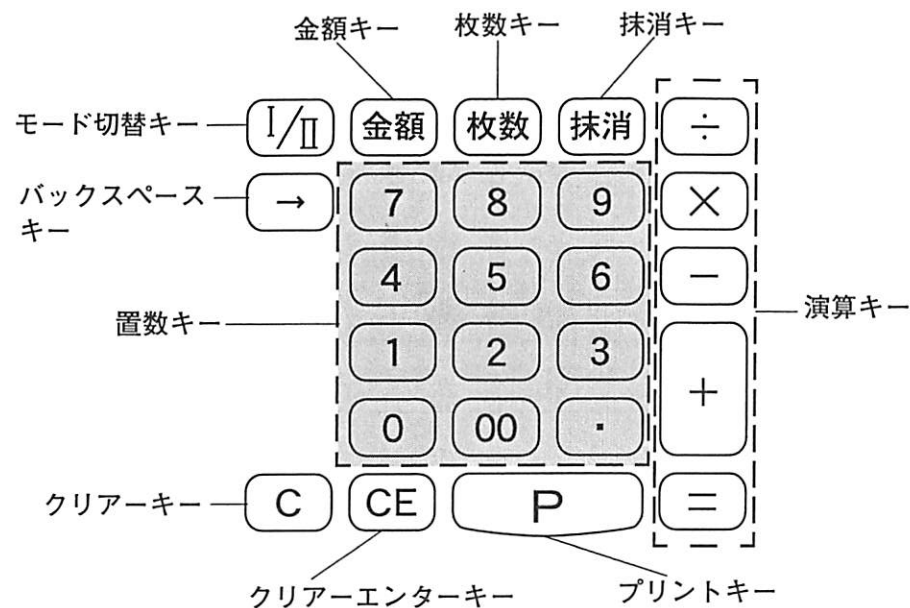
注意

- 表示された電源電圧 (AC100V) 以外の電圧で使用しないでください。火災、感電のおそれがあります。
- 万一、異物 (金属片、水、液体) が機器内部に入った場合は、電源プラグをコンセントから抜いて販売会社あるいは最寄りの弊社営業所にご連絡ください。そのまま使用すると火災、感電のおそれがあります。
- 濡れた手で電源プラグを抜き差ししないでください。感電のおそれがあります。
- プラグを抜くときは、電源コードを引っ張らないでください。コードが傷つき、火災、感電の原因となることがあります。(必ずプラグを持って抜いてください)
- 電源コードを傷つけたり、破損したり、加工したりしないでください。また重いものをのせたり、引っ張ったり、無理に曲げたりすると電源コードをいため、火災、感電のおそれがあります。
- この機器の<裏ふた、カバー>をはずしたり、内部を改造したりしないでください。内部には電圧の高い部分があり、感電や火災のおそれがあります。
- 万一、発熱していたり、煙が出ている、変な臭いがするなどの異常状態のまま使用すると、火災、感電のおそれがあります。すぐに電源プラグをコンセントから抜いてください。そして販売会社あるいは最寄りの弊社営業所にご連絡ください。
- 用紙の挿入部分に指を入れないでください。けがをするおそれがあります。

2. 各部の名称とはたらき



3. 操作キーの名称とはたらき

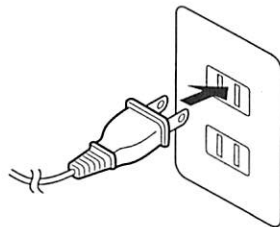


名 称	機 能
バックスペースキー	誤入力（1文字分）の訂正
クリアーキー	表示部の数字を消去
クリアーエンターキー	表示部のオーバーフローの解除
モード切替キー	【I】（通常印字）と【II】（2連続印字）の切替
プリントキー	表示部の数字を用紙に印字発行する
置数キー	発行金額の入力
演算キー	四則演算をする
金額キー	金額累計表示（累計金額表示・切替）
枚数キー	枚数累計表示（累計枚数表示・切替）
抹消キー	抹消印字（※印字で金額抹消）

4. 操作のしかた

1) 電源を入れる

1. 電源プラグをコンセントにしっかり差し込みます。
2. 電源スイッチを【ON】にしてください。



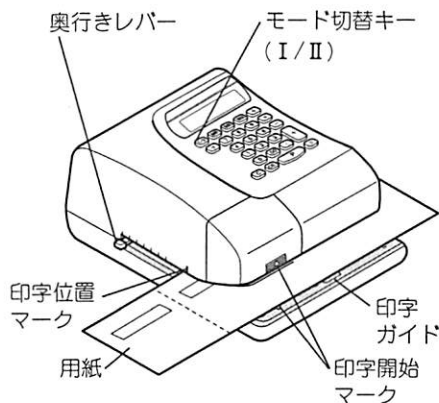
⚠ 注意

- 電源スイッチの【ON】 ↔ 【OFF】を連続して行なわないでください。

2) 印字位置を決める

小切手・手形・一般の領収書に印字する場合、「表示部」の「モード切替キー」の位置が【I】の位置にあるか確認してください。また、「印字モード切替キー」を【II】の位置にすれば2連続印字（手形用紙）になります。

1. 用紙を差し込み、「奥行きレバー」で印字する位置を決めます。
奥行きレバーを前後に動かして用紙の印字位置が「印字位置マーク」の真下にくるように奥行き位置を決めます。（手形・小切手用紙の場合は「印字ガイド」のラインも参考にしてください。）
2. 次に「印字開始マーク」を目印に用紙を左右に動かして「¥」打ち出し位置を決めます。
3. 両手を用紙から離してください。



⚠ 注意

- 必ず用紙の位置を決めてから金額を発行してください。

4. 操作のしかた

3) 金額を発行する

1. 「置数キー」を押して、発行する金額を「表示部」に表示させてください。
 2. 表示金額を確認してから、「P:プリントキー」を押します。（→用紙に印字を始めます）
- ※ 2連続印字（II）を選択した場合は控欄に続いて本欄に金額が印字されます。（控欄印字→紙送り→本欄印字）

説明

- ・ ¥、※は自動印字します。
- ・ 同じ金額を発行する場合は、そのままの状態で次の用紙を挿入し、「プリントキー」を押します。
- ・ 新たな金額を発行する場合は、一旦「クリアキー」で「表示部」を0にしてから再投入します。

(例) ¥850,000※を発行する場合
置数キーで金額を入力

8 5 00 00

↓
表示部

850000

↓
プリントキーを押す

P

↓
発行印字例

¥850,000※

⚠ 注意

- 用紙を何枚も重ねたり、紙以外（厚紙・フィルム用紙等）のものに印字しないでください。
- 発行するときは用紙を自動的に左へ送ります。無理に用紙を引っ張ったり押さえたりしないでください。
- 手形等は綴じたままでは印字できません。必ず綴じしろから1枚づつ切り離して印字してください。

5. 累計機能について

発行した累計金額と累計枚数を確認することができます。
累計内容は【I】(通常印字)と【II】(2連続印字)に分けて確認できます。
また、電源を【OFF】にすると(切ると)累計枚数と累計金額はクリア(消去)されます。

1) 累計金額を確認する

1. 「表示部」の「モード切替キー」で【I】(通常印字)または【II】(2連続印字)を選択します。
2. 「金額キー」を押します。
発行された累計金額が「表示部」に表示されます。
3. 再度「金額キー」を押すと通常操作に戻ります。

(例) 【I】(通常印字)で
累計金額 ¥850,000 の場合

モード切替キー【I】の位置表示

金額の位置表示



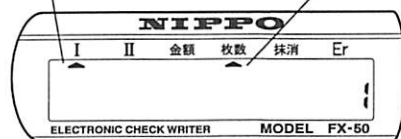
2) 累計枚数を確認する

1. 「表示部」の「モード切替キー」で【I】(通常印字)または【II】(2連続印字)を選択します。
2. 「枚数キー」を押します。
発行された累計枚数が「表示部」に表示されます。
3. 再度「枚数キー」を押すと通常操作に戻ります。

(例) 【I】(通常印字)で
累計枚数 1枚の場合

モード切替キー【I】の位置表示

枚数の位置表示



3) 累計金額/枚数をクリア(消去)するには

1. 「表示部」の「モード切替キー」で【I】(通常印字)または【II】(2連続印字)を選択します。
2. 「金額キー」または「枚数キー」を押し、累計を「表示部」に表示します。
3. 「クリアキー」を押します。
➡ 累計がクリア(消去)されました。
4. 再度「金額キー」または「枚数キー」を押すと通常操作に戻ります。

※ 電源を【OFF】にしても(切っても)累計枚数と累計金額はクリア(消去)されません。



6. 累計金額のオーバーフロー

● 累計金額の桁オーバーフロー

1. 【I】(通常印字)または【II】(2連続印字)の発行累計金額が12桁を超えたとオーバーフローになり、「表示部」が点滅します。
2. 「金額キー」または「枚数キー」を押してください。
➡ 「表示部」には13桁目(兆の位)が表示されます。
3. 「クリアキー」を押し、累計をクリア(消去)してください。
4. 再度「金額キー」または「枚数キー」を押すと通常操作に戻ります。



説明

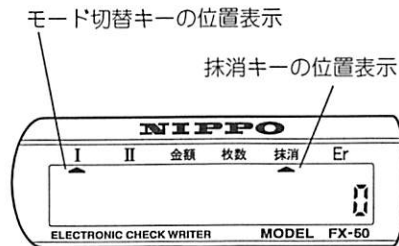
- ・ オーバーフロー状態では「表示部」は累計金額の下12桁を表示します。「金額キー」を押すと上13桁目(兆の位)を表示します。
- ・ 「クリアキー」を押して累計をクリア(消去)させ、通常操作に戻してください。

7. 抹消機能

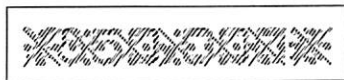
金額を間違えて発行してしまった場合に発行した用紙(手形・小切手など)を無効にします。

1) 抹消印字をする

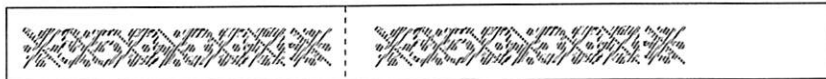
1. 「抹消キー」を押し抹消印字モードに切り替えてください。
2. 「モード切替キー」で印字モード【I】(通常印字)または【II】(2連続印字)を選択します。
3. 抹消したい金額を「置数キー」で入力します。
4. 無効にする用紙をセットします。
5. 「P:プリントキー」を押します。(→用紙に※印字を始めます)
6. 再び「抹消キー」を押して解除してください。



【I】通常印字(1連/小切手等)抹消印字の場合



【II】2連続印字(2連/手形)抹消印字の場合



2) 抹消印字後の累計値

印字モードごとに累計金額より抹消した金額、累計枚数より抹消した枚数を減算します。

- (例)【I】(通常印字) 累計金額が¥123,456,789 累計枚数が5枚
- ↓
- ¥456,000 と ¥789 を抹消 2枚抹消
- ↓
- 累計金額が¥123,000,000 累計枚数が3枚
-
- 【II】(2連続印字) 累計金額が¥987,654,321 累計枚数が3枚
- ↓
- ¥654,321 を抹消 1枚抹消
- ↓
- ¥987,000,000 2枚

8. 演算機能

電卓と同じように四則計算を行うことができ、結果を印字することができます。

説明

- ・ 不可能な演算や演算結果がオーバーフローした場合は、【=キー】が押されると「表示部」に「E」が表示され、演算が無効になります。

1) 基本演算

演算	操作キー	表示部
123 + 123 = 246	(1) (2) (3) + (1) (2) (3) =	246
123 - 123 = 0	(1) (2) (3) - (1) (2) (3) =	0
123 × 123 = 15,129	(1) (2) (3) × (1) (2) (3) =	15,129
123 ÷ 123 = 1	(1) (2) (3) ÷ (1) (2) (3) =	1
123 × -125 = -2	(1) (2) (3) × - (1) (2) (5) = 無効	-2

2) 定数演算

演算	操作キー	表示部
123 += 123	(1) (2) (3) + =	123
123 -= 123	(1) (2) (3) - =	123
123 × = 15,129	(1) (2) (3) × =	15,129
123 ÷ = 1	(1) (2) (3) ÷ =	1

8. 演算機能

3) 小数点を含む演算

演算	操作キー	表示部
123.45 + 0.05 = 123.50	① ② ③ . ④ ⑤ + ① ② ③ . ④ ⑤ =	123.50
	① ② ③ . ④ ⑤ + ① . ② ③ ④ ⑤ =	
54321 ÷ 9 = 6035.666...	⑤ ④ ③ ② ① ÷ ⑨ =	6035.66

説明

- ・ 割算の演算で小数点以下第2位までは表示されますがそれ以下は切り捨てられます。
- ・ 小数点を含む場合、整数部が12桁以上になると、小数点以下は表示しません。ただし、メモリーは残ります。

(例) $1000000.24 \times 1234 = 1234000296.16 \rightarrow$ 【1234000296】と表示

- ・ 小数点以下は「表示部」に表示されますが印字されません。
- ・ 小数値がある場合に「発行キー」を押すと整数値のみが表示・印字されます。

4) (CE) クリアエンターキーの基本

演算	操作キー	表示部
12 + 12 (CE) 3 = 15	① ② + ① ② (CE) ③ = メモリーされない (計算されない)	15

説明

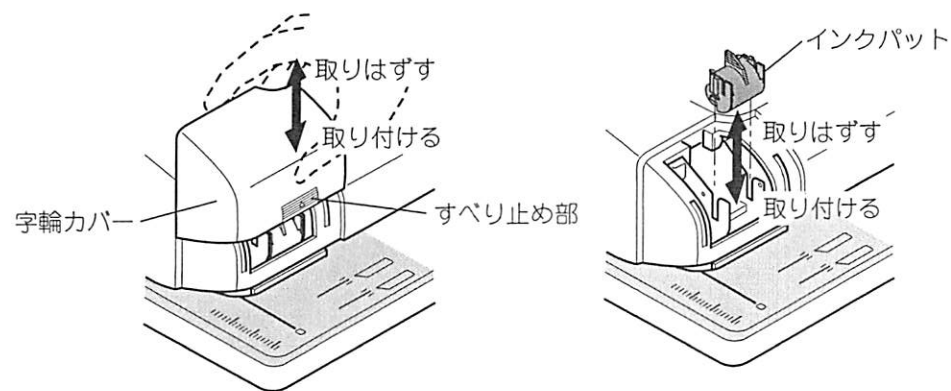
- ・ 誤って入力した場合に「クリアエンターキー」を押すと演算に加わりません。「クリアキー」を押すとメモリーした数値がすべてクリアされ演算できませんので、ご注意ください。

9. インクパットの交換

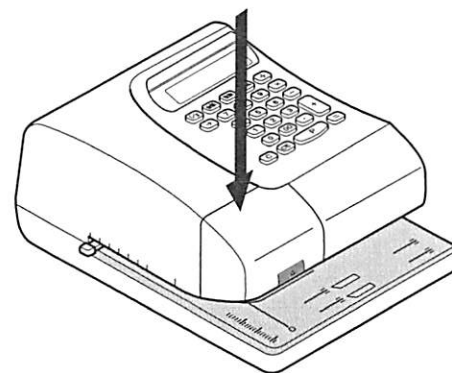
印字が薄くなってきたら、インクパットの交換を行なってください。

※ NIPPO FXシリーズ専用インクパット (別売)

1. 電源スイッチをOFFにしてください。
2. 「字輪カバー」のすべり止め部に指を当てて「字輪カバー」を上を持ち上げます。
3. 古くなったインクパットを上へ引き抜いて取りはずし、新しいインクパットと交換します。



4. 「字輪カバー」を元通りに取り付けます。



⚠ 注意

- インクパットへは、市販のインクなどを補充しないでください。故障の原因となります。必ず「NIPPO FXシリーズ専用インクパット」(別売)をご使用ください。

10. 故障かなと思ったら

次のような現象が起きたり「表示部」にエラー表示がでたら、操作に従ってエラー処理を行なってください。



現象	操作
電源が入らない	電源プラグが正しくコンセントに差し込まれているか確認してください。 電源プラグをコンセントにしっかり差し込んでください。
印字キーを押しても用紙が送られない	一度電源スイッチを【OFF】にして、再度【ON】にしてください。
エラー表示 E-0	RAM リード/ライトエラー ※ロックを解除してください。
エラー表示 E-2	WHL センサー読取エラー ※ロックを解除してください。
エラー表示 E-3	PRN センサー読取エラー ※ロックを解除してください。
エラー表示 E-P	印字中噛みつきエラー クリアキーを押し、噛みついた用紙を取り除いてください。 ※ロックを解除してください。

※ ロック解除は、電源スイッチを【OFF】にして、10秒後に電源スイッチを【ON】にします。
(上記の操作を2～3回繰り返します)

⚠ 注意

- 上記の操作を行っても現象が解消しない場合は、無理に分解などをしないでお求めになった販売店へ修理を依頼してください。

FX-50 仕様

印字方式	: 圧接刻み込み
印字桁数	: 12桁
印字スピード	: 全桁印字で約7.5秒
印字奥行	: 最大80mm
表示	: 液晶表示 最大12桁
使用温湿度	: 温度0～40℃ 湿度20%～80%
電源	: AC100V(50/60Hz)
消費電力	: 通常3.5W(最大28W)
寸法	: W177×H97×D233mm
重量	: 1.9kg

- 消耗品
消耗品は、お買い上げの販売店にてお求めください。
・ NIPPO FXシリーズ専用インクパット