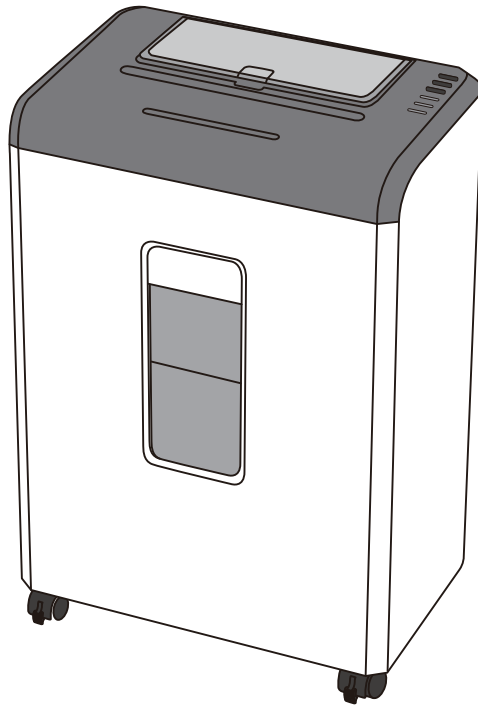


NIPPO®

ニッポー オートフィード
マイクロカットシュレッダー

NPS560AF

取扱説明書



目次

| | | | |
|------------------|---|-------------------|---|
| 仕様・・・・・・・・・・ | 1 | 紙づまりの処理方法・・・・・・・・ | 5 |
| 安全にお使いいただくために・・ | 2 | オーバーヒート・・・・・・・・ | 6 |
| 各部の名称と働き・・・・・・・・ | 4 | 細断くずの処理方法・・・・・・・・ | 6 |
| 操作方法・・・・・・・・・・ | 5 | 故障かなと思ったら・・・・・・・・ | 6 |

ニッポー株式会社

このたびは、ニッポー オートフィード マイクロカット シュレッダー「NPS560AF」をお買い求めいただき誠にありがとうございます。

ご使用の際は、この取扱説明書をよくお読みの上、正しくお使いください。

また、取扱説明書は大切に保管していただきますよう、お願い申し上げます。

アフターサービスと品質保証書について

「品質保証書」は、ご購入年月日・お買上げ店名等の記入をご確認いただき、大切に保管するようお願いいたします。

- ・保証期間及び保証内容は品質保証書をご確認ください。
- ・万一故障が発生した場合は、6ページの「故障かなと思ったら」をご確認ください。
- ・修理が必要な場合は、お買上げの販売店あるいはお客様センター、最寄りの営業所へご連絡ください。
- ・保証期間内修理をする場合は、ご購入年月日とお買上げ店名が記入された品質保証書が必要となります。

仕様

| | | | |
|--------|---------------------------------|-----------|--------------------|
| 型番 | NPS560AF | 電源 | AC 100V, 50/60Hz |
| 投入口幅 | 220mm | 定格消費電力 | 200W |
| 細断形状 | 紙：3×9 mmマイクロカット | 定格電流 | 2.0A |
| | CD/DVD：5分割 | 外形寸法(約) | 幅375×奥行245×高さ515mm |
| | カード：5分割 | 質量 | 約10.7kg |
| 最大細断枚数 | 紙：A4コピー用紙(64/m ²)6枚 | ダストボックス容量 | 紙：約23 リットル |
| | CD/DVD・カード：1枚 | | メディアトレイ：約0.5 リットル |
| 細断速度 | (約)2.2m/分(6枚手差し細断時) | 電源コード長さ | 1.4m |
| 定格時間 | 約8分(連続動作)/休止時間40分 | 材質 | ABS樹脂等 |

※測定条件：室温(20℃～30℃)、相対湿度45%～55%、A4コピー用紙(64g/m²)使用

※仕様および外観は改良のため予告なく変更することがあります。予めご了承ください。

梱包内容 シュレッダー本体(ダストボックス含)、取扱説明書、保証書





※まれにダストボックス内部や製品本体に、出荷検査時の細断くずが残っている場合があります。

安全にお使いいただくために

ご使用前に、この「安全にお使いいただくために」をよくお読みの上、正しくお使いください。

ここに示した内容はお使いになる人や他の人々への危害や財産への損害を未然に防止するために、必ずお守りください。

次の表示の意味をよく理解してから本文をお読みください。

| | |
|---|---|
|  警告 | この表示を無視して、誤った取り扱いをすると人が死亡または重傷を負う可能性が想定される内容を示しています。 |
|  注意 | この表示を無視して、誤った取り扱いをすると人が傷害を負ったり物的損害の発生が想定される内容を示しています。 |
|  | この様な絵表示は「禁止（してはいけないこと）」を示しています。 |
|  | この様な絵表示は「強制（必ず守ること）」を示しています。 |

|  警告 | |
|---|---|
|  幼児、お子様には絶対に使用させない。 けがなど事故のおそれがあります。 |  投入口や排出口に手や指を絶対に入れない。 けがなど事故のおそれがあります。 |
|  可燃性スプレー（オイルスプレー、エアダスターなど）は絶対に使用しない。 ガスが内部に残留し、引火、爆発のおそれがあります。 |  髪の毛を投入口に近付けない。 巻き込まれることにより、けがなど事故のおそれがあります。 |
|  ネクタイ、ネックレス、衣類などを投入口に近付けない。 巻き込まれることにより、けがなど事故のおそれがあります。 |  細断中は投入口をのぞき込まない。 細断物が飛び散り、けがなど事故のおそれがあります。 |
|  使用後は電源プラグを抜く。 誤作動により、けがなど事故のおそれがあります。 |  発熱、発煙、異臭、異音、異物混入などの異常があった時は電源プラグを抜く。 火災や感電のおそれがあります。使用を中止し、販売店に修理を依頼してください。 |
|  腰掛けたり、乗ったりしない。 転倒や巻き込まれるなど、事故やけがなどのおそれがあります。 |  コンセントや配線器具の定格を超える使い方はしない。 定格を超えますと発熱による火災、感電のおそれがあります。 |
|  屋外や、水のかかる場所では使用しない。 ぬれた手で電源プラグを抜き差ししない。 感電のおそれがあります。 |  電源コードやプラグを傷つけたり、加工したり、重いものを乗せたりしない。 傷んだまま使用しますと火災や感電の原因になります。 |
|  電源は交流 100V 50/60Hz 以外では使用しない。 火災、感電のおそれがあります。 |  分解、改造、修理をしない。 火災や感電、けがのおそれがあります。 販売店に修理を依頼してください。 ご自身で分解、改造、修理を行われた場合は保証の対象となりません。 |

安全にお使いいただくために

⚠ 注意

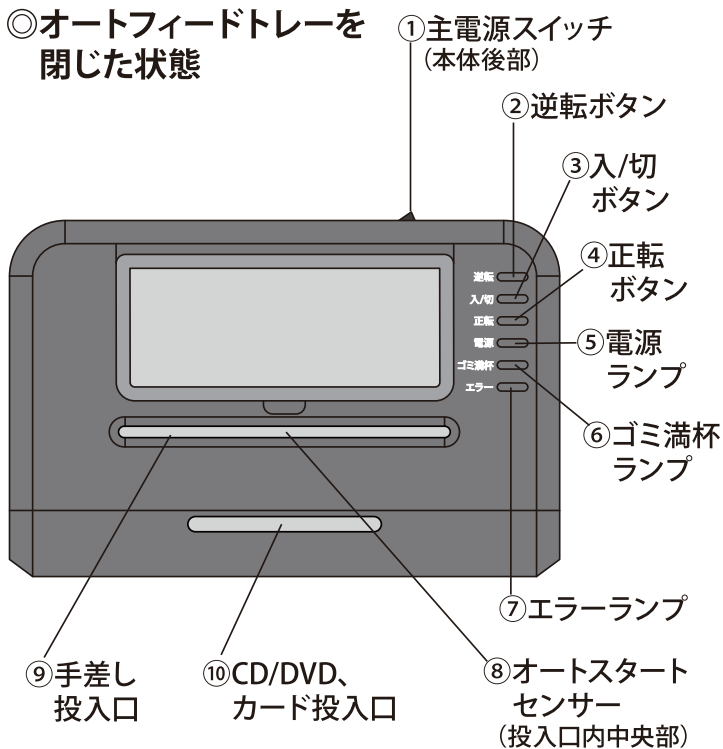
| | | | |
|---|--|---|---|
|  | <p>規定の物以外は細断しない。 特にラベル等粘着物のついた紙、湿った紙、フィルム、ビニールなどは細断しない。故障の原因になります。</p> |  | <p>最大細断枚数を超える細断物を投入しない。 故障の原因になります。</p> |
|  | <p>上に物を乗せない。 誤作動、故障の原因になります。</p> |  | <p>ステップル（ホチキス）、クリップ、ピンは取り除く。 故障の原因になります。</p> |
|  | <p>水平で安定した場所に設置する。 本体が倒れ、けがをするおそれがあります。</p> |  | <p>使用が終了したら電源を切る。 誤作動、火災の原因になるおそれがあります。</p> |
|  | <p>落下、破損した場合は使用を中止する。 火災や感電の原因になります。使用を中止し、販売店に修理を依頼してください。</p> |  | <p>電源コンセントの近く（コンセントの抜き差ししやすい場所）で使用する。</p> |
|  | <p>電源プラグはコンセントに根元まで確実に挿し込む。 火災、感電のおそれがあります。</p> |  | <p>ご使用にならないとき、移動するときは電源を切り、電源プラグを抜く。 火災や感電の原因になります。</p> |
|  | <p>電源プラグを抜くときは必ずプラグ部を持つ。 コードが破損し、感電、火災の原因になります。</p> |  | <p>お手入れのときは必ず電源を切り、電源プラグを抜く。 感電、けがのおそれがあります。</p> |
|  | <p>熱器具や火気のそばでは使用しない。 キャビネットが変形し、火災、感電、誤作動の故障の原因になります。</p> |  | <p>高温・多湿の場所、ほこりの多い場所では使用しない。 火災、感電の原因になります。</p> |
|  | <p>直射日光のあたる場所に設置しない。 誤作動、本体変色、故障の原因になります。</p> |  | <p>機械内部に金属類を入れたり、油類や水をかけない。 火災、感電の原因になります。</p> |

⚠ 注意

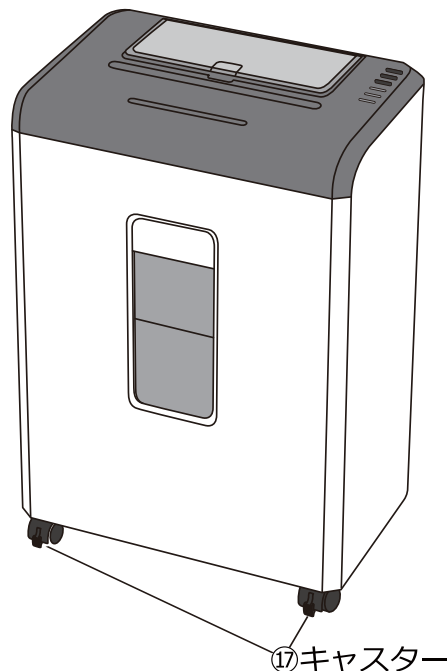
- 紙はそろえて投入してください。
- フィルムコートしたはがきや、ラベルが貼られている紙は細断しないでください。細断くずが刃にからみやすく、紙づまりや故障の原因になります。
- オートフィード細断はA4用紙専用です。それ以外のサイズの紙は手差し投入口を使用してください。
- 手差し細断で一度に細断できる枚数はA4コピー用紙(64g/m²)で6枚までです。オートフィード細断で一度にセットできる枚数は60枚までです。
- 規定枚数以上の細断やセット、細断途中での継ぎ足しはしないでください。紙づまりや故障の原因になります。
- 紙の細断具合は、紙質、湿気などにより変わります。ご了承ください。
- 製品ならびに包装材の廃棄は、各地方自治体の取り決めに従ってください。

各部の名称と働き

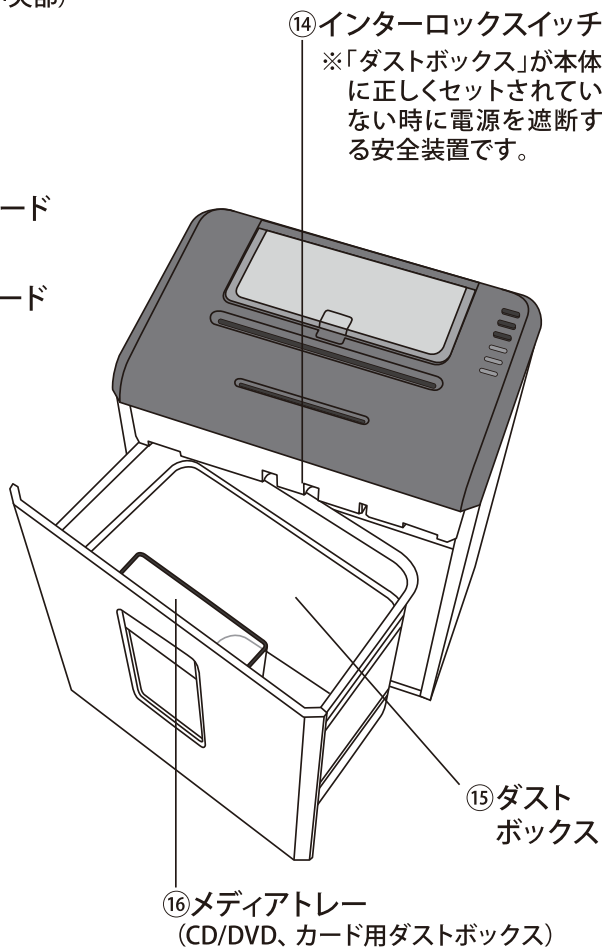
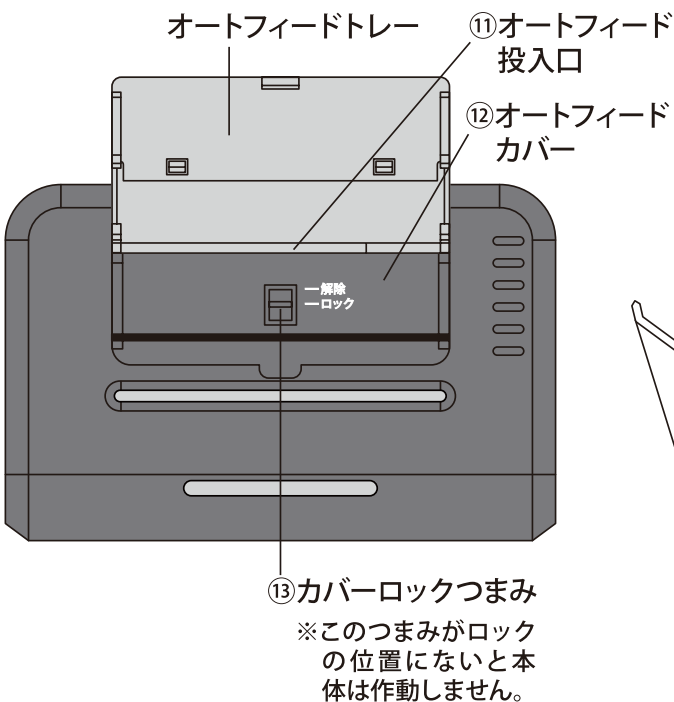
◎オートフィードトレイを閉じた状態



●本体外観



◎オートフィードトレイを開けた状態



操作方法

使用の際には次の手順を守ってお使いください。

○準備

- 1.ダストボックス⑮の内側前面にメディアトレイ⑯を取り付けた後、ダストボックス⑮をシュレツダ_本体に奥まできちんと押し込み、セットしてください。ダストボックス⑮がきちんとセットされていないとシュレツダーを作動させることができません。
- 2.本体後部の主電源スイッチ①が「○」(切)の状態にしてから、電源プラグをコンセントに差し込んでください。
- 3.主電源スイッチ①を「ー」(入)の状態にしてください。
- 4.本体天面の入/切ボタン③を押してください。電源ランプ⑤が点灯します。

○手差し細断する場合

- 1.投入口のオートスタートセンサー⑧を通過するように、紙をそろえて投入してください。一度に細断できる枚数はA4コピー用紙(64g/m²)で6枚までです。
- 2.細断終了後、自動的に停止します。

○オートフィード細断する場合

- 1.オートフィードトレイを開きます。
- 2.ステープル(ホチキス)、クリップ、ピンなどが無いことを確認し、細断する紙をそろえて、オートフィード投入口⑪にまとめてセットします。一度にセットできる枚数はA4コピー用紙(64g/m²)で60枚までです。
- 3.数秒後、紙送りされ細断していき、細断終了後、自動的に細断が停止します。



注意

本シュレツダーの紙投入口に紙以外(FD・フィルム・OHPシート・タック紙等の粘着物・湿った紙・和紙・新聞紙・布・ビニール等)のものは絶対に投入しないでください。本製品が破損するだけでなく、けがをするおそれがあります。



警告

CD/DVD・カード類の細断中には、投入口を絶対に覗かないでください。
→細断物が飛び散り、けがなど事故のおそれがあります。

紙詰まりの処理方法

投入した紙が多すぎると、警報音が鳴り、エラーランプ⑦が点灯し、自動的に逆回転した後、停止します。入/切ボタン③を押して電源ランプ⑤エラーランプ⑦を消灯させ詰まった紙を取り除いてください。詰まった紙を取り除いた後、再度入/切ボタン③を押すと電源ランプ⑤が点灯し、細断できる状態に戻ります。投入口奥の細断物をダストボックスに落とすときは、逆転ボタン②または正転ボタン④を押してください。

オートフィード細断中にカバー⑫内に紙が詰まってしまった場合

- 1.カバーロックつまみ⑬を「解除」の位置に合わせます。このとき、電源ランプ⑤とエラーランプ⑦が消灯します。
- 2.オートフィードカバー⑫を開き、詰まった紙を取り除きます。
- 3.オートフィードカバー⑫を閉じ、カバーロックつまみ⑬を「ロック」の位置に合わせます。オートフィードカバー⑫が開いた状態や、オートフィードカバー⑫がしっかりとロックされていない状態では、シュレツダーは作動しません。
- 4.入/切ボタン③を押すと電源ランプ⑤が点灯します。

オーバーヒート

連続使用時間が長かった場合や、紙づまりを何回も起こした場合、モーターを加熱から保護する自動停止機能が作動して、自動的に停止します。
復帰させるには、主電源スイッチ①を「○」（切）の状態にして約40分休ませる（モーターを冷却する）必要があります。

細断くずの処理方法

ダストボックス⑮内に細断くずが一杯になると、ゴミ満杯ランプ⑥が点滅します。細断くずの巻き込みにより故障の原因になるため、細断した紙がダストボックス⑮に一杯になる前に、こまめに捨ててください。

【処理方法】

- 1.細断した紙を捨てる時は必ず主電源スイッチ①を「○」（切）の状態にしてください。
- 2.ダストボックス⑮を本体より引き出して、ダストボックス⑮内の細断くずを捨ててください。
※分別は各地方自治体、処理業者により異なります。ご確認の上、捨ててください。



警告

投入口や本体内部に手を入れないでください。けがなどの事故につながるおそれがあります。

故障かなと思ったら

故障かなと思ったら、以下の項目を確認をしてください。

| 現象 | 確認 | 対処法 |
|--------------|--|---|
| シュレッダーが動作しない | 電源プラグは正しくコンセントに差し込まれていますか？ | 電源プラグを正しくコンセントに差し込んでください。 |
| | 主電源スイッチ①が「-」（入）になっていますか？ 電源ランプ⑤は点灯していますか？ | 本体後部の主電源スイッチ①を「-」（入）にして、本体天面の入/切ボタン③を押し、電源ランプ⑤が点灯していることを確認してください。 |
| | オートフィードカバー⑫がロックされていますか？ | カバーロックつまみ⑬がロックの位置にあることを確認してください。 |
| | 細断するものが投入口のオートスタートセンサー⑧の部分に入っていますか？ | オートスタートセンサー⑧の部分に入るように、投入口中央部に投入してください。 |
| | ダストボックス⑮が本体に正しくセットされていますか？ | ダストボックス⑮を正しく本体にセットしてください。 |

故障かなと思ったら

| 現象 | 確認 | 対処法 |
|-----------------|--|---|
| シュレッダーが動作しない | 紙詰まりを起していませんか？ | 紙詰まりを起こし、エラーランプ⑦が点灯している場合は、5頁の手順で紙を取り除いてください。 |
| | 手差し投入口⑨、CD/DVD、カード投入口⑩、オートフィード投入口⑪の2ヶ所以上に同時に投入していませんか？ | 手差し投入口⑨、CD/DVD、カード投入口⑩、オートフィード投入口⑪の2ヶ所以上に同時に投入すると、センサーが感知して動作を停止します。必ずいずれかの1つの投入口のみでご使用ください。 |
| 細断中にとまった細断できない | オーバーヒート自動停止機能が働いていませんか？ | 8分以上連続で使用した場合や、紙詰まりの状態で放置した場合などに、モーターを過熱から保護するために細断が自動的に停止することがあります。復帰させるには、本製品の主電源スイッチ①を「○」(切)の状態にして、約40分以上休ませ、モーターの温度が下がるまでお待ちください。モーターの温度が下がると、再度細断できます。 |
| マイクロカット状に細断されない | コピー用紙を規定枚数以上に投入していませんか？ | 手差し細断で一度に細断できる最大枚数はA 4 コピー用紙 (64g/m ²) 6枚です。枚数を減らして再度投入してください。 |

※お願い…上記以外の場合は、事故防止のためただちに使用を中止して、必ず販売店または弊社お客様センターに点検修理をご依頼ください。

ニッポ株式会社

〒103-0023

東京都中央区日本橋本町4-8-14 東京建物第3室町ビル

ニッポ株式会社ホームページ

<http://www.techno7.co.jp/nippo/>

お客様センター ☎ 0120-977-210

受付時間 9:00～12:00 13:00～17:00

土・日・祝祭日・会社特別休日を除く

- 本機についてのお問合せ、修理などの際は、お買い上げの販売店、もしくは、お客様センター、最寄りの営業所までご連絡ください。