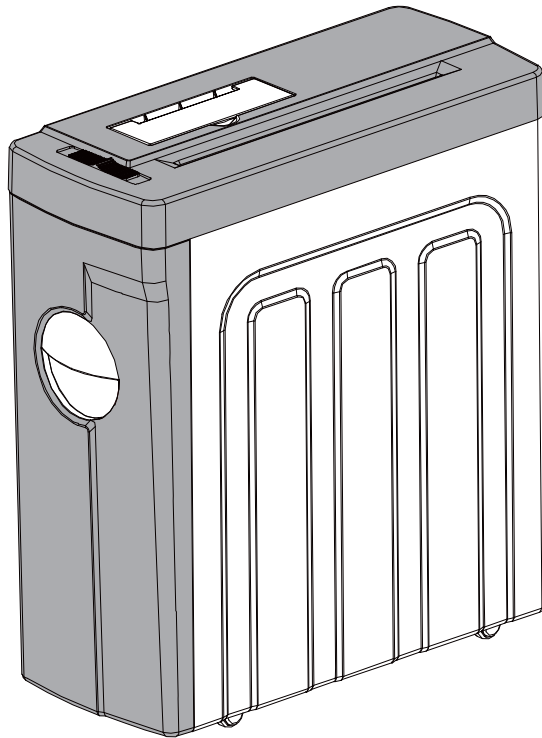


NIPPO®

ニッポーマルチシュレッダー

NPS350

取扱説明書



目次

仕様・・・・・・・・・・	1	CD/DVD/カード細断の際のご注意	5
安全にお使いいただくために	2	紙づまりの処理	6
各部の名称と働き	4	オーバーヒート	6
操作方法	5	細断くずの処理方法	6
使用時注意事項	5	お手入れ方法	6
細断できないもの	5	故障かなと思ったら	7

ニッポ株式会社

このたびは、ニッポー マルチシュレッダー「NPS350」をお買い求めいただき誠にありがとうございます。
 ご使用の際は、この取扱説明書をよくお読みの上、正しくお使いください。
 また、取扱説明書は大切に保管していただきますよう、お願い申し上げます。

アフターサービスと品質保証書について

「品質保証書」は、ご購入年月日・お買上げ店名等の記入をご確認いただき、大切に保管するようお願いいたします。

- ・保証期間及び保証内容は品質保証書をご確認ください。
- ・万一故障が発生した場合は、7ページの「故障かなと思ったら」をご確認ください。
- ・修理が必要な場合は、お買上げの販売店あるいはお客様センター、最寄りの営業所へご連絡ください。
- ・保証期間内修理をする場合は、ご購入年月日とお買上げ店名が記入された品質保証書が必要となります。

仕様

型番	NPS350	電源	AC 100V, 50/60Hz
投入口幅	223mm	定格消費電力	150W
細断形状	紙：4x28mm クロスカット	定格電流	1.5A
	CD/DVD：5分割	外形寸法(約)	幅 145x 奥行 360x 高さ 405mm
	カード：5分割	質量	約 5.7Kg
最大細断枚数	紙：A4 コピー用紙 (64g/㎡) 5枚	ダストボックス容量	紙：約 10 リットル
	CD/DVD・カード：1枚		メディアトレイ：約 0.5 リットル
細断速度	約 3m/分	電源コード長さ	1.3m
定格時間	約3分(連続動作)/休止時間30分	材質	ABS樹脂等

※測定条件：室温 (20℃～30℃)、相対湿度 45%～55%、A4 コピー用紙 (64g/㎡) 使用

※仕様および外観は改良のため予告なく変更することがあります。予めご了承ください。

梱包内容 シュレッダー本体(ダストボックス含)、取扱説明書、保証書





※まれにダストボックス内部や製品本体に、出荷検査時の細断くずが残っている場合があります。

安全にお使いいただくために

ご使用の前に、この「安全にお使いいただくために」をよくお読みの上、正しくお使いください。

ここに示した内容はお使いになる人や他の人々への危害や財産への損害を未然に防止するために、必ずお守りください。

次の表示の意味をよく理解してから本文をお読みください。

 警告	この表示を無視して、誤った取り扱いをすると人が死亡または重傷を負う可能性が想定される内容を示しています。
 注意	この表示を無視して、誤った取り扱いをすると人が傷害を負ったり物的損害の発生が想定される内容を示しています。
	この様な絵表示は「禁止（してはいけないこと）」を示しています。
	この様な絵表示は「強制（必ず守ること）」を示しています。

 警告			
	幼児、お子様には絶対に使用させない。 けがなど事故のおそれがあります。		投入口や排出口に手や指を絶対に入れない。 けがなど事故のおそれがあります。
	可燃性スプレー（オイルスプレー、エアダスターなど）は絶対に使用しない。 ガスが内部に残留し、引火、爆発のおそれがあります。		髪の毛を投入口に近付けない。 巻き込まれることにより、けがなど事故のおそれがあります。
	ネクタイ、ネックレス、衣類などを投入口に近付けない。 巻き込まれることにより、けがなど事故のおそれがあります。		細断中は投入口をのぞき込まない。 細断物が飛び散り、けがなど事故のおそれがあります。
	使用後は電源プラグを抜く。 誤作動により、けがなど事故のおそれがあります。		発熱、発煙、異臭、異音、異物混入などの異常があった時は電源プラグを抜く。 火災や感電のおそれがあります。使用を中止し、販売店に修理を依頼してください。
	腰掛けたり、乗ったりしない。 転倒や巻き込まれるなど、事故やけがなどのおそれがあります。		コンセントや配線器具の定格を超える使い方はしない。 定格を超えますと発熱による火災、感電のおそれがあります。
	屋外や、水のかかる場所では使用しない。 ぬれた手で電源プラグを抜き差ししない。 感電のおそれがあります。		電源コードやプラグを傷つけたり、加工したり、重いものを乗せたりしない。 傷んだまま使用しますと火災や感電の原因になります。
	電源は交流 100V 50/60Hz 以外では使用しない。 火災、感電のおそれがあります。		分解、改造、修理をしない。 火災や感電、けがのおそれがあります。 販売店に修理を依頼してください。 ご自身で分解、改造、修理を行われた場合は保証の対象となりません。

安全にお使いいただくために

⚠ 注意

	<p>規定の物以外は細断しない。 特にラベル等粘着物のついた紙、湿った紙、フィルム、ビニールなどは細断しない。故障の原因になります。</p>		<p>最大細断枚数を超える細断物を投入しない。 故障の原因になります。</p>
	<p>上に物を乗せない。 誤作動、故障の原因になります。</p>		<p>ステーブル（ホチキス）、クリップ、ピンは取り除く。 故障の原因になります。</p>
	<p>水平で安定した場所に設置する。 本体が倒れ、けがをするおそれがあります。</p>		<p>使用が終了したら電源を切る。 誤作動、火災の原因になるおそれがあります。</p>
	<p>落下、破損した場合は使用を中止する。 火災や感電の原因になります。使用を中止し、販売店に修理を依頼してください。</p>		<p>電源コンセントの近く（コンセントの抜き差ししやすい場所）で使用する。</p>
	<p>電源プラグはコンセントに根元まで確実に挿し込む。 火災、感電のおそれがあります。</p>		<p>ご使用にならないとき、移動するときは電源を切り、電源プラグを抜く。 火災や感電の原因になります。</p>
	<p>電源プラグを抜くときは必ずプラグ部を持つ。 コードが破損し、感電、火災の原因になります。</p>		<p>お手入れのときは必ず電源を切り、電源プラグを抜く。 感電、けがのおそれがあります。</p>
	<p>熱器具や火気のそばでは使用しない。 キャビネットが変形し、火災、感電、誤作動の故障の原因になります。</p>		<p>高温・多湿の場所、ほこりの多い場所では使用しない。 火災、感電の原因になります。</p>
	<p>直射日光のあたる場所に設置しない。 誤作動、本体変色、故障の原因になります。</p>		<p>機械内部に金属類を入れたり、油類や水をかけない。 火災、感電の原因になります。</p>

⚠ 注意

- 製品ならびに包装材の廃棄は、各地方自治体の取り決めに従ってください。

各部の名称と働き

●電源スイッチ①

通常ご使用になる時は「入」の位置にしてください。細断時つまった場合は、「逆転」の位置にしてつまった紙を取り出します。投入口奥の細断くずをダストボックスに落とす場合は「正転」の位置に、使用しない場合は必ず「切」にしてください。

●紙投入口②

細断する紙をここから投入します。

●CD/DVD・カード投入口③

細断するCD/DVD・カードをここから投入します。細断する際カードはそのまま中心に投入し、CD/DVDは投入口のフタを立ててから中心に投入してください。

●オートスタートスイッチ④

投入口には感知スイッチがあり、投入口から細断するものを投入すると、自動的に細断が始まります。

●インターロックスイッチ⑤

安全のためインターロックスイッチが設置されています。ダストボックスを本体から引き出すと電源を遮断します。

●ダストボックス（引出しタイプ）⑥

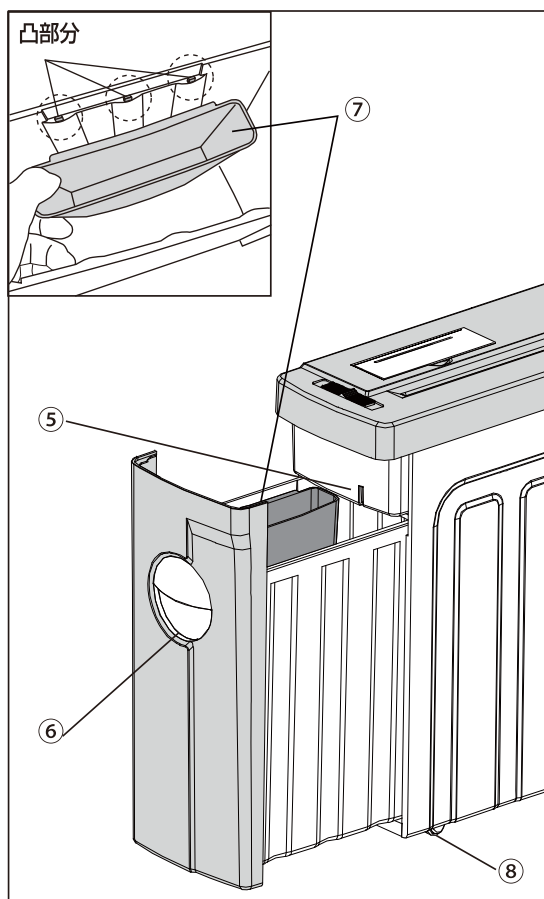
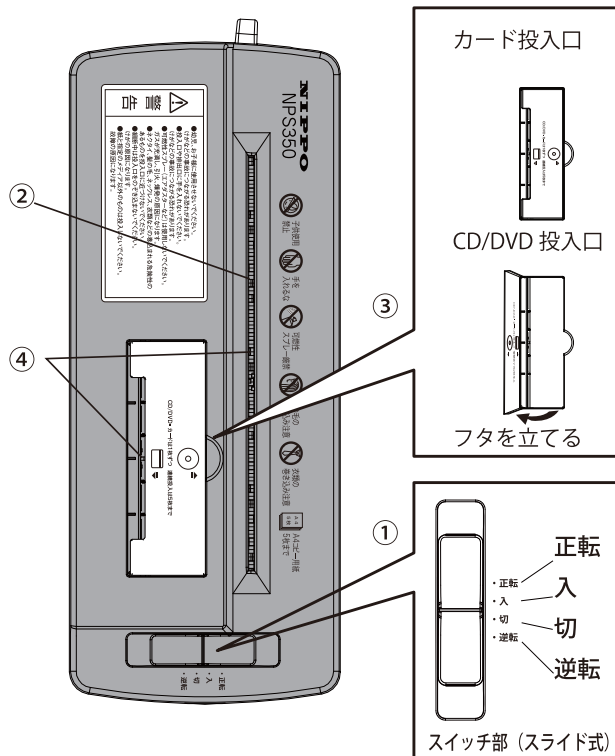
細断した紙を収納します。

●CD/DVD・カード用メディアトレイ⑦

細断したCD/DVD・カードを収納します。

●キャスター⑧

前後に移動可能なキャスターがついています。



操作方法

使用の際には次の手順を守ってお使いください。

1. ダストボックスをシュレッダー本体にきちんとセットしてください。ダストボックスがきちんとセットされていないとシュレッダーを動作させることができません。また、CD/DVD・カード類を細断する際にはトレーをダストボックス内にセットしてください。
2. 電源プラグをコンセントに差し込んでください。
3. 電源スイッチを「入」にして、投入口のオートスタートスイッチを通過するように細断するものを投入します。
4. 紙は紙の投入口に投入します。カードはカード投入口に投入します。CD/DVD を細断する際はフタを立ててから投入してください。
5. 投入口のオートスタートスイッチにより自動的に細断を開始します。
6. 細断終了後は自動的に停止します。

注意

- 一度に細断できる枚数は、A4 コピー用紙最大5枚までです。
※紙の細断具合は紙の質、湿気などにより変わりますのでご了承ください。
- 紙を細断する時に連続投入しないでください。
※紙づまりの原因になります。
- 使用時注意事項にある、「細断できないもの」を投入しないで下さい。
※細断くずが刃に絡みやすく、紙づまりの原因になります。

使用時注意事項

細断できないもの

本シュレッダーの紙投入口に紙以外（FD・フィルム・OHPシート・タック紙等の粘着物・湿った紙・和紙・新聞紙・布・ビニール等）のものは絶対に投入しないでください。本製品が破損するだけでなく、けがをするおそれがあります。

CD/DVD・カード類細断の際の注意

CD/DVD・カード類を細断する際には投入口を間違えないでください。

CD/DVD は投入口のフタを立ててから1枚ずつ細断してください。

細断するCD/DVD にラベルが貼ってある場合は、必ずラベルをはがして細断してください。

→カッター内部にラベルが付着して、細断能力が落ちたり故障の原因になります。

CD/DVD・カード類を細断する際には、絶対に紙を細断しないでください。

→故障の原因になります。



CD/DVD・カード類の細断中には、投入口を絶対に覗かないでください。
細断物が飛び散り、けがなど事故のおそれがあります。

紙づまりの処理

最大細断枚数条件以上の細断を行うと、自動停止する場合があります。

[処理方法]

1. 電源スイッチを「逆転」の位置にし、つまった紙を取り除いてください。
次に電源スイッチを「正転」の位置にし、紙投入口奥の細断くずをダストボックスに落としてください。
2. 電源スイッチを「入」の位置に戻して、紙の量を減らして再投入してください。



注意

●つまった紙を取り出すために、無理に引き抜いたり硬い物を差し込まないでください。

オーバーヒート

連続使用時間が長かった場合や、紙づまりを何回も起こした場合、モーターを過熱から保護する自動停止機能が作動して、自動的に停止します。

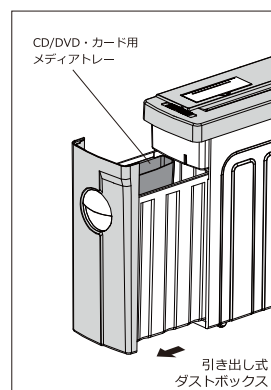
復帰させるには、本製品の電源スイッチを「切」の位置にして約 30 分休ませる（モーター冷却）必要があります。

細断くずの処理方法

巻き込みなどの原因になりますので、細断した紙がいっぱいになる前に捨ててください。CD/DVD・カードは目安として 5 枚細断したら細断くずを捨ててください。

[処理方法]

1. 細断した紙または CD/DVD・カードを捨てる時は必ず本製品の電源ボタンを「切」の状態にしてください。
2. ダストボックスを本体より引き出してダストボックス内の細断した紙または CD/DVD・カードを捨ててください。



※分別は各地方自治体、処理業者により異なります。ご確認の上、捨ててください。



注意

●危険ですので、本体ヘッド部分の裏側にある排出口には絶対に手をいれないでください。
内部にカッターがあり、けがをするおそれがあります。

お手入れ方法



必ず電源プラグをコンセントから抜いてあることを確認してください。

- ・柔らかい布で、から拭きしてください。お手入れは本製品の外側樹脂部とダストボックスだけにしてください。
- ・汚れがひどい時は、中性洗剤を浸した柔らかい布でふき取ってください。シンナー、ベンジンなどは変色・変形・傷等の原因になりますので使用しないでください。



可燃性スプレー（揮発性オイルやエアダスターなどのスプレー類）を絶対に使用しないでください。シュレッダー内部にガスがたまり、引火、爆発の危険性があります。

故障かなと思ったら

故障かなと思ったら、以下の項目を確認をしてください。

現象	確認	対処法
シュレッダーが動かない	電源プラグが正しくコンセントに差し込まれていますか？	電源プラグを正しく差し込んでください。
	本製品の電源スイッチが「入」になっていますか？	電源スイッチを「入」の位置にしてください。
	細断するものが紙投入口中央部のオートスタートスイッチの部分に入っていますか？	オートスタートスイッチの部分を通して、紙投入口中央部から投入してください。
	ダストボックスが本体に正しくセットされていますか？	ダストボックスを正しく本体にセットしてください。
	紙づまりを起こしていませんか？	電源スイッチを「逆転」にし、つまった紙を取り除いてください。その後、紙の量を減らして再投入してください。
細断中にとまった紙を細断できない	オーバーヒート自動停止機能が働いていませんか？	紙をかみ込んだ状態で運転を続けたり、通常使用で連続運転を長く続けたりしますとモーター保護のため自動的に停止します。この時は電源を切り、約 30 分間本製品を休ませる必要があります。
	ダストボックスが細断くずでいっぱいになっていませんか？	電源スイッチを「切」にし、ダストボックスの中の細断くずを処理してください。
クロスカット状に細断されない	紙を規定枚数以上投入していませんか？	一度に細断できる最大枚数は A4 コピー用紙 (64g/㎡) 5 枚です。

※お願い・・・上記以外の場合は、事故防止の為にただちに使用を中止して、必ず販売店または弊社お客様センターに点検修理をご依頼してください。

ニッポ株式会社

〒103-0023

東京都中央区日本橋本町4-8-14 東京建物第3室町ビル

ニッポ株式会社ホームページ

<http://www.techno7.co.jp/nippo/>

お客様センター ☎ 0120-977-210

受付時間 9:00～12:00 13:00～17:00

土・日・祝祭日・会社特別休日を除く

- 本機についてのお問合せ、修理などの際は、お買い上げの販売店、もしくは、お客様センター、最寄りの営業所までご連絡ください。