

DRAFTING STAND TW-300A 製図台

このたびは製図台 TW-300A をお買い上げいただき誠にありがとうございます。

本製品を安全にご使用いただくために、この取扱説明書をよくお読みのうえ、正しく設置してお取り扱いください。

なお、ご不明な点がありましたら、お買い上げの販売店またはお近くの弊社営業所までお問い合わせください。

TW-300A-A-06

安全にご使用いただくために

取扱説明書内の ▲警告と ▲注意

取扱説明書に記載している表示の内容を危険度の高さに応じて次の2段階に分類しています。

以下の警告用語が持つ意味を理解し、本書の内容（指示）にしたがってください。

▲警告

誤った取扱いをした際に『使用者が死亡または重傷を負う可能性が想定される』内容です。

▲注意

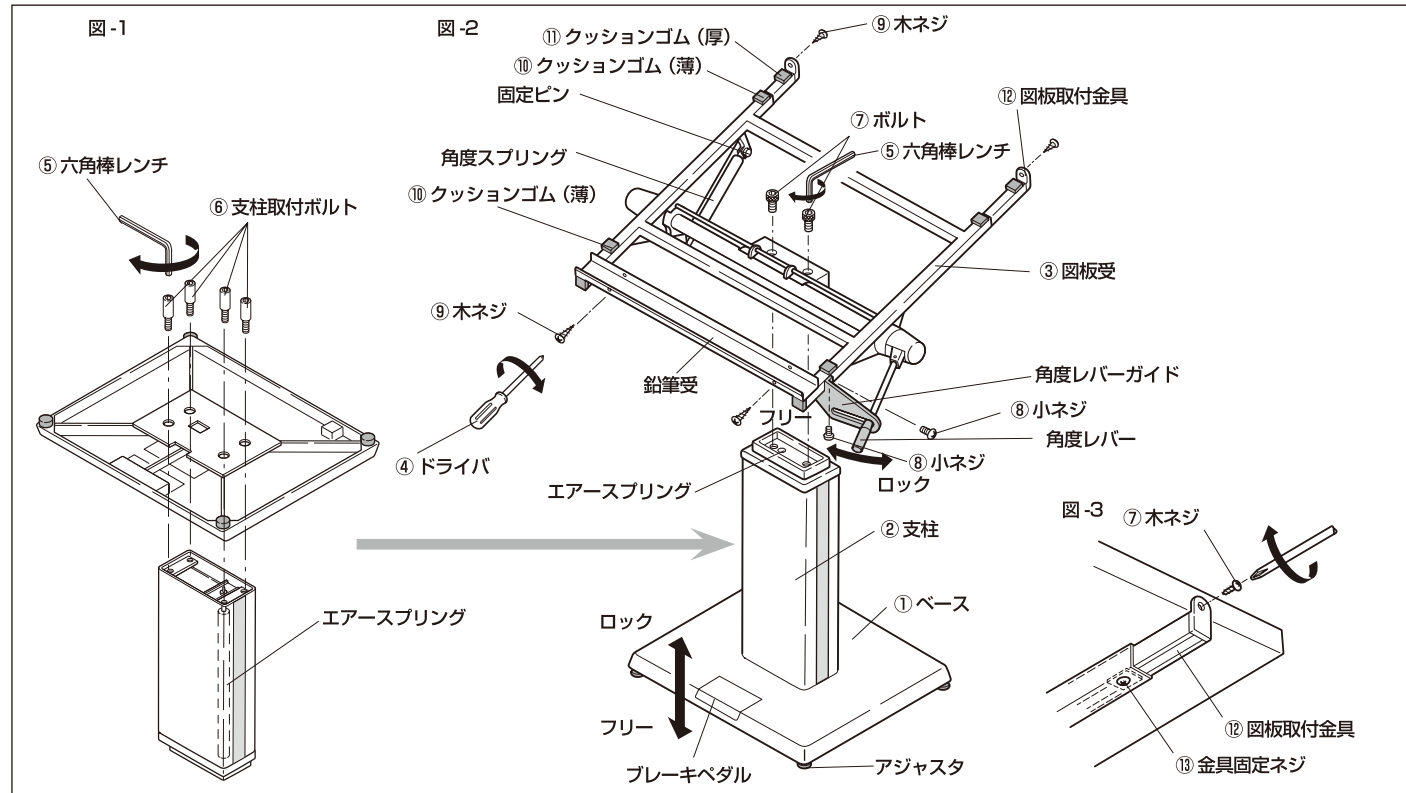
誤った取扱いをした際に『使用者が傷害を負う可能性または物的損害が発生する可能性が想定される』内容です。

武藤工業株式会社

〒154-8560 東京都世田谷区池尻3-1-3 TEL(03)-6758-7130

HOME PAGE <http://www.mutoh.co.jp/>

●保守・サービスのご用命は上記までご連絡ください。



1. 梱包内容

梱包内容と現品の照合をしてください。

1-1 部品

- ① ベース 1
- ② 支柱 1
- ③ 図板受 1

1-2 工具

- ④ ドライバ 1
- ⑤ 六角棒レンチ 1

1-3 付属品

- ⑥ 支柱取付ボルト 4
- ⑦ ボルト 2
- ⑧ 小ネジ 2
- ⑨ 木ネジ 4
- ⑩ クッションゴム (薄) 4
- ⑪ クッションゴム (厚) 2

2. 組立方法

2-1 支柱②とベース①の組み付け (図-1 参照)

支柱②のエアースプリング側を図に示す右側に置き、ベース①はブレーキペダル側を手前にし、六角棒レンチ⑤を用いて支柱取付ボルト⑥で固定してください。

▲警告

◆支柱②の内側にはエアースプリングが入っています。このエアースプリングは製図台に製図板とドラフターをセットした状態の荷重に調整していますので、ベース①のブレーキペダルを踏みブレーキを解除しますと支柱②の内側部分が勢い良く飛び出し、思わぬケガをする場合があります。ベース①のブレーキペダルは製図台、ドラフターの組み立てが終わるまで踏まないでください。

2-2 図板受③の組み付け (図-2、3 参照)

- 1) 2-1 で組み立てたベースと支柱を設置場所に置き、アジャスタで床面とのガタつきを調整してください。
- 2) 図板受③の鉛筆受をベース①のブレーキペダル側に合わせ、六角棒レンチ⑤を用いてボルト⑦で固定してください。
- 3) 角度レバーガイドを図板受③に小ネジ⑧で固定してください。
- 4) 図板受③の上端角パイプの裏側にある金具固定ネジ⑬を1回転ほどゆるめておいてください。
- 5) 図板受③にクッションゴム(薄)⑩を4ヶ所、図板取付金具⑫にクッションゴム(厚)⑪を2ヶ所に貼ってください。鉛筆受側は鉛筆受より約5cm離れた位置に貼ってください。

3. 製図板・平行定規の取付方法

3-1 製図板・平行定規を取り付ける前に、ドラフター・平行定規の組立・取扱説明書をお読みいただき、その手順にそって取り付けてください。

3-2 取付作業は、図板受③を水平に近い状態で確実に固定してから行ってください。

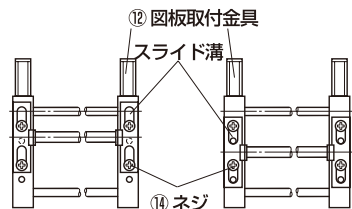
▲注意

◆図板受③と図板取付金具⑫を固定しているネジは確実に固定してください。確実に締められていないと製図台に製図板が固定されませんので注意してください。

4. 図板受バランス調整方法

下図は、図板受③を裏側から見た図です。

図-4



AO用ドラフター B1・A1用ドラフター

4-1 AOサイズの製図機械を使用する場合

このバランス調整を行う必要はありません。そのまま使用します。

4-2 B1・A1サイズの製図機械を使用する場合

- 1) 角度レバーを左にスライドさせフリーにし、図板受③を30°～40°傾け、角度レバーを右にスライドさせて傾斜角をロックします。
- 2) 図板受③の裏側で図板受のフレームを固定しているネジ⑭を2回転ほど緩めます。(左右2ヶ所ずつ)
- 3) 角度レバーを左にスライドさせフリーにし、図板受③を水平に戻し、角度レバーを右にスライドさせて傾斜角をロックします。
- 4) 図板受③を鉛筆受側から強く押すとフレームがスライドしますので、突き当たるまで移動します。
- 5) 図板受③の裏側で図板受のフレームを固定しているネジ⑭を締め確実に固定します。(左右2ヶ所ずつ)

▲注意

- ◆ 図板受③のフレームを固定しているネジ⑭は確実に固定してください。確実に締められていないと図板受③にフレームが固定されませんので注意してください。

5. 製図台操作方法

5-1 上下操作

- 1) 製図板の両側を持ち、ブレーキペダルを踏みます。
- 2) ブレーキペダルを踏んでいる間はブレーキがフリーになっていますので、希望の高さになるまで製図板を上下させてブレーキペダルを離します。

5-2 角度操作

- 1) 左手で鉛筆受または製図板を支え、右手で角度レバーを左にスライドさせブレーキをフリーにし、製図板を使用する角度に傾斜させます。
- 2) 左手で鉛筆受または製図板を支え、右手で角度レバーを右にスライドさせ傾斜角をロックします。

5-3 補助コンセント

ベース①の後側2つの補助コンセントは、合計で600W以内でご使用ください。

▲注意

- ◆ 製図板等に力を掛けている状態で角度レバーを操作した場合、急激に製図板が傾き思わぬケガをすることがありますので、角度レバーを操作するには必ず左手で鉛筆受または製図板を支えながら行ってください。

★以上で製図台に関する組み立ておよび取り扱い方法等は充分にご理解いただけたと存じます。ご不明な点がございましたら、お買い上げの販売店またはお近くの弊社営業所までお問い合わせください。