

MUTOH DRAWINGTOOL **paraliner**®UG

パラライナー UG-MA1

このたびはパラライナーUG-MA1をお買い上げいただき誠にありがとうございます。

本製品を安全にご使用いただくために、この取扱説明書をよくお読みのうえ、正しく設置してお取り扱いください。

なお、本製品は十分調整しておりますが、アフターサービスを依頼されます場合は、事前に本取扱説明書を基に再度点検のうえ、お買い上げの販売店またはお近くの弊社営業所にご依頼ください。



●パラライナーはMUTOHの登録商標です。

UG-A-12

安全にお使いいただくために

取扱説明書内の **警告** と **注意**

取扱説明書に記載している表示の内容を危険度の高さに応じて次の2段階に分類しています。
以下の警告用語が持つ意味を理解し、本書の内容（指示）にしたがってください。

警告

誤った取扱いをした際に「使用者が死亡または重傷を負う可能性が想定される」内容です。

注意

誤った取扱いをした際に「使用者が傷害を負う可能性または物的損害が発生する可能性が想定される」内容です。

注意

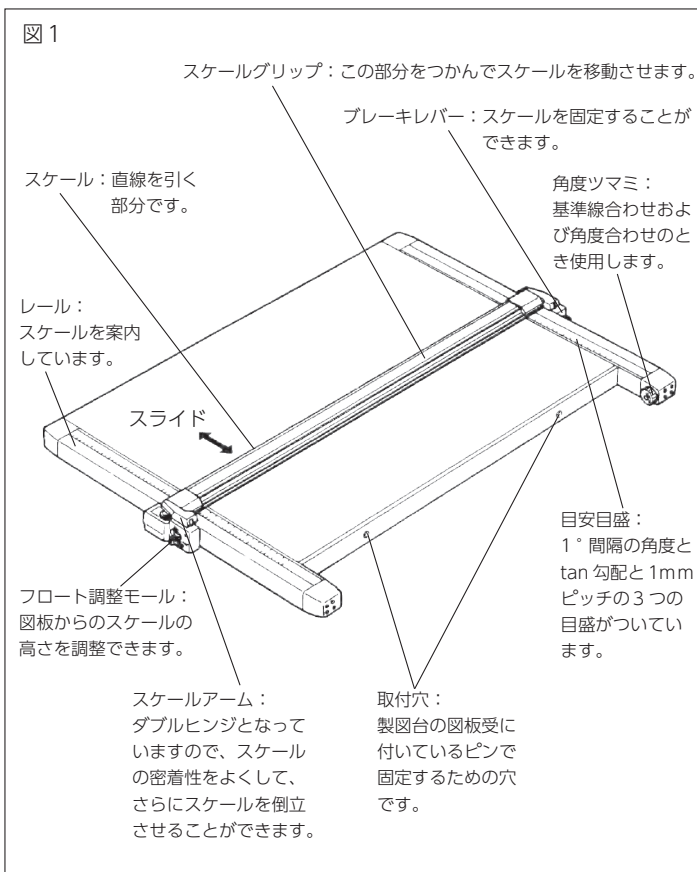
- ◆製図板には、磁気を使用したカードやディスク等を置かないでください。データが消失することがあります。
- ◆本機は絶対に分解または改造しないでください。
- ◆スケールを急激に動かしたり、ストッパーにぶつかけたりするとスケールの平行が損なわれますので、ていねいに扱ってください。
- ◆鉛筆受けと図板のすき間に図面をたらず場合は、薄い紙をご使用ください。
- ◆図板の角度は0°～60°の範囲でご使用ください。

1 付属品

梱包内容と現品の照合をしてください。

- ドラフティング・プレート …………… 1箱 (300mm × 4枚、500mm × 3枚、800mm × 3枚、字消し板)
- 木ネジ …………… 4本
- 保証書 …………… 1枚

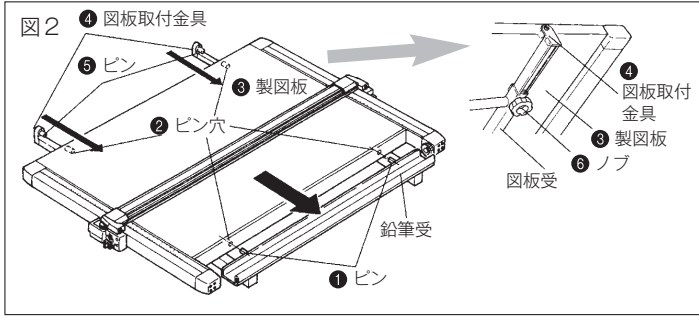
2 各部名称と機能 (図1)



3 本体の組立方法

3-1 (図2)

- A. 図板受にパラライナーをのせた状態で鉛筆受にある①ピンと製図板側の②ピン穴を合わせ、③製図板を鉛筆受側に押しつけてください。
- B. 次に④図板取付金具の左右の⑤ピンを製図板側の②ピン穴に合わせて差し込み、裏側にある⑥ノブで確実に締め付けてください。
- これで組み立ては終了です。

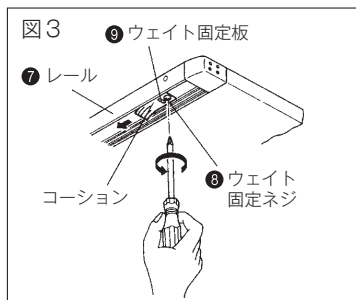


注意

図板受のノブは確実に固定してください。
確実に締められていないと製図台にパラライナーが固定されませんので注意してください。

3-2 (図3)

- 左右の⑦レールの裏側にある⑧ウェイト固定ネジをドライバで外し、⑨ウェイト固定板を下方向(矢印方向)にずらして取り除いてください。



注意

パラライナーを輸送する際は、ウェイト固定板をウェイト固定ネジで止めてください。

5 製品のお手入れについて

パラライナーをご使用になる場合、次のような点に注意して手入れを行ってください。

- ① パラライナーおよび製図板上には物を置かないようにしてください。
- ② スケールや、レールの摺動部などは、やわらかい布等で拭いてください。また、スケールなどの樹脂部分は、シンナーなど、樹脂部を侵すものでの拭きとりはしないでください。
- ③ ホコリなどによる異音や故障をさけるため、ご使用後は付属品の本体カバーをかけてください。
- ④ パラライナーを移設する時は、3-2を参考にウェイト固定ネジでウェイト固定板を固定してから移設してください。
- ⑤ パラライナーは精密機械です。直射日光や高温・高湿でのご使用および長期間の保管は避けてください。

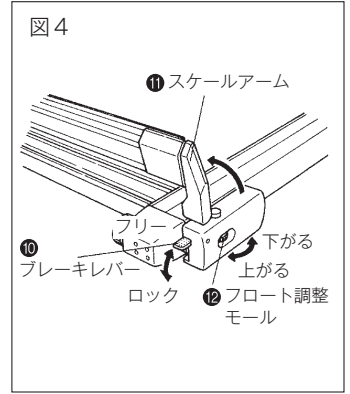
保証書とアフターサービスについて

- ① 梱包箱に保証書がついています。お確かめください。
- ② 保証期間は、お買い上げ日より1年間です。
- ③ 保証期間中に保証の範囲内で修理を依頼されるときは、保証書を添えて、お買い上げの販売店またはお近くの弊社営業所に依頼してください。無償で修理させていただきます。
- ④ 保証期間が経過した場合、および保証の適用を除外された故障の場合でも迅速確実に修理いたします。ただしこの場合には実費のご負担をお願いします。詳細は保証書をご参照ください。

4 操作方法

4-1 プレーキレバーの操作 (図4)

- ⑩プレーキレバーは下方向でロックし、上方向でフリーになります。スケールの動きを固定したい場合に使用してください。



4-2 スケールアームの操作 (図4)

- 図面を貼る場合や図板やスケールを掃除する場合に、⑪スケールアームを倒立させることができます。

4-3 フロート調整モールの操作 (図4)

- ⑫フロート調整モールドは、スケールのフロート量を調整する場合に使用します。左右の両カーソルに付いていますので、それぞれを必要に応じて調整してください。

4-4 スケール角度の操作 (図5)

- A. ⑬角度ツマミを時計方向(フリー)へ約90°回すとスケール両端が自由に動きます。
- B. スケールの一方の先端を下まで下げ、軽く突き当てます。そしてもう一方を目安目盛の角度に合わせます。
- C. ⑬角度ツマミを反時計方向(ロック)へ回して元の位置まで戻し、スケールの角度を固定します。

