

SIDE TABLE

ST-05

サイドテーブル

このたびはサイドテーブル ST-05 をお買い上げいただき誠にありがとうございます。

本製品を安全にご使用いただくために、この取扱説明書をよくお読みのうえ、正しく設置してお取り扱いください。

なお、ご不明な点がございましたら、お買い上げの販売店またはお近くの弊社営業所までお問い合わせください。

ST05-A-05

安全にご使用いただくために

取扱説明書内の **警告** と **注意**

取扱説明書に記載している表示の内容を危険度の高さに応じて次の2段階に分類しています。

以下の警告用語が持つ意味を理解し、本書の内容（指示）にしたがってください。

警告

誤った取扱いをした際に『使用者が死亡または重傷を負う可能性が想定される』内容です。

注意

誤った取扱いをした際に『使用者が傷害を負う可能性または物的損害が発生する可能性が想定される』内容です。

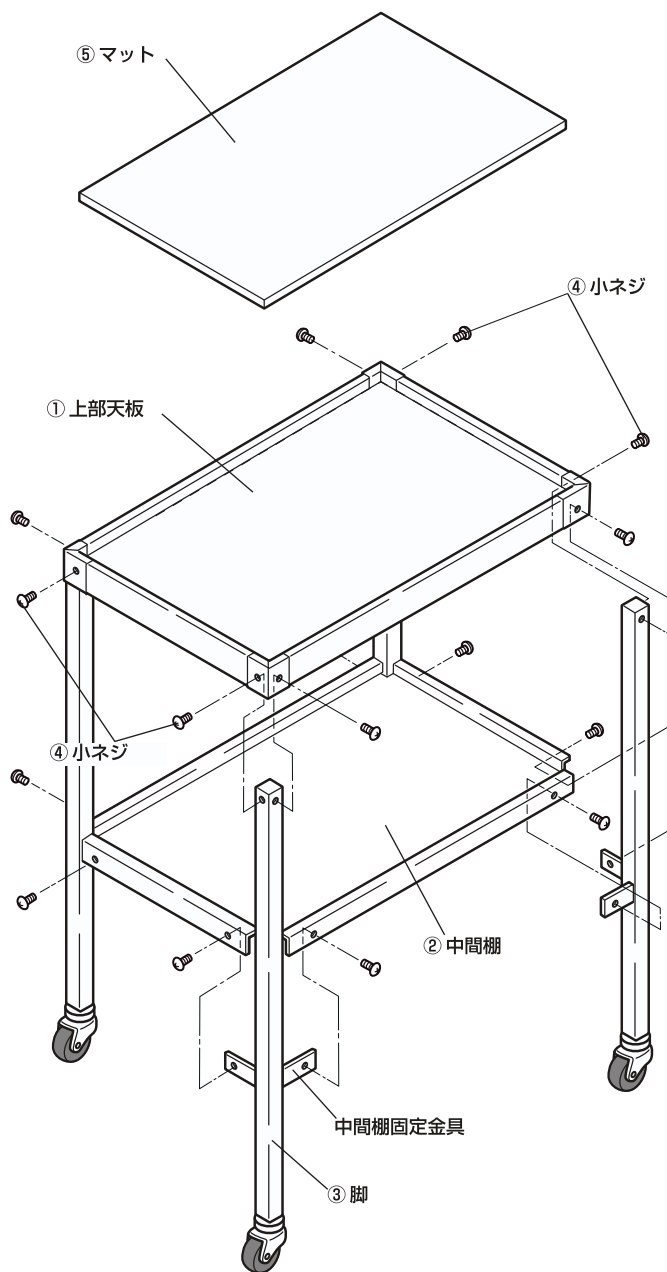
武藤工業株式会社

〒154-8560 東京都世田谷区池尻3-1-3 TEL(03)-6758-7130

HOME PAGE <http://www.mutoh.co.jp/>

●保守・サービスのご用命は上記までご連絡ください。

図-1



1. 梱包内容

梱包内容と現品の照合をしてください。

① 上部天板.....	1	② 中間棚.....	1
③ 脚.....	4	④ 小ネジ.....	16
⑤ マット.....	1		

2. 組立方法

2-1 上部天板①の四隅の内側に、脚③をそれぞれ小ネジ④で締め付け固定します。

2-2 次に中間棚②を脚③の中間棚固定金具に合わせて、小ネジ④で締めて固定します。

2-3 最後にマット⑤を上部天板①に乗せてください。
以上で組み立て作業は終了です。

参考

◆床面とのガタつきがある場合は小ネジ④を緩め、サイドテーブルのねじれを調整して小ネジ④を締め直してください。

3. サイドテーブルのご使用について

このサイドテーブルは、設計作業をより能率的に行うための脇机です。製図用小道具などを乗せ、手元に引き寄せお使いください。

注意

◆サイドテーブルを踏み台代わりに使用したり、腰を掛けたりしないでください。破損やケガなどの原因になります。