

MUTOH

取扱説明書

INSTALLATION AND
OPERATION MANUAL

DIGICOLLAR

LDC-01 ラインドライバ・コンバータ
LRC-01 ラインレシーバ・コンバータ

このたびは、LDC-01・LRC-01タイプをお買いあげいただき、まことにありがとうございます。本製品は、エンコーダからの出力パルスを長距離伝送する為に差動出力に変換・受信する装置です。
本製品を安全におつかいいただくために、この説明書をよくお読みの上、正しくセットしてお取扱いください。

1

概要

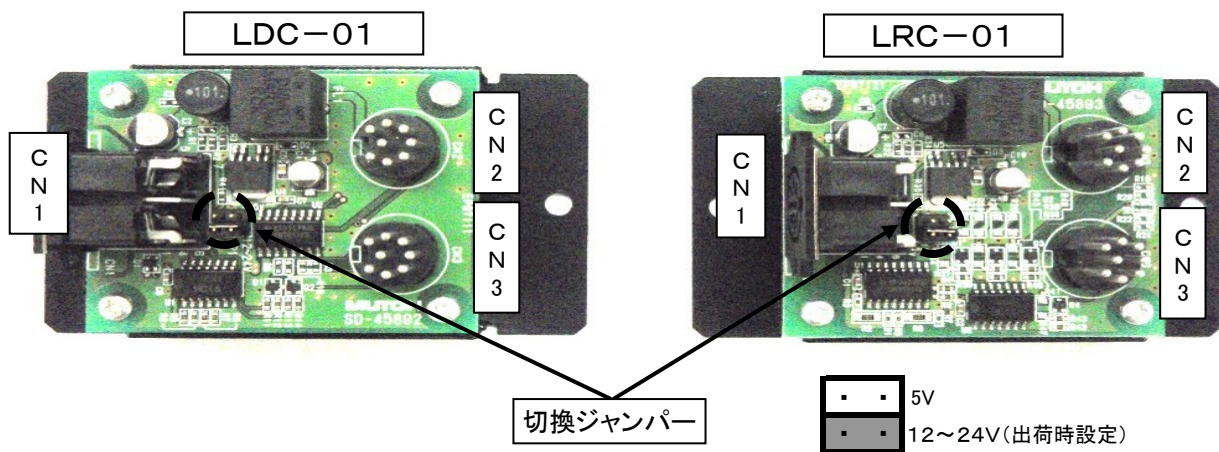
このLDC-01・LRC-01型は、エンコーダの出力パルスを長距離伝送を行う為に、差動出力に変換し受信を行う事が出来ます。

また、同時に、エンコーダ信号を2つのカウンタに送出することが出来ます。

2

構造および設定方法

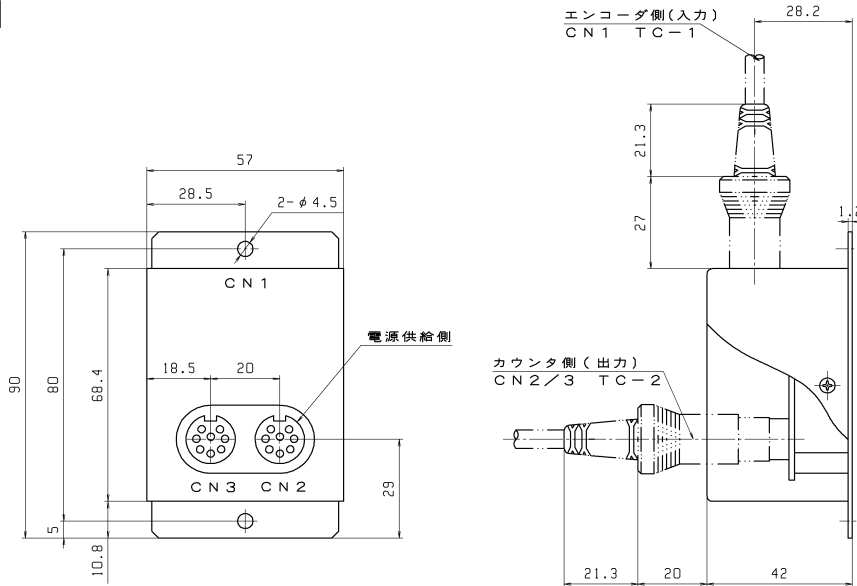
1. エンコーダ側に供給される電源は、CN2からCN1に供給されます。したがって、CN3の電源ラインは、開放状態となっております。
2. 出力される信号は、LDC-01のCN2はラインドライバ出力、LDC-01のCN3及びLRC-01のCN2、CN3はオープンコレクタ出力となります。
3. エンコーダ側に供給される電源は、出荷時、12～24Vに設定されております。また、CN1の後ろにあるジャンパーを切り替える事により、5V供給になります。



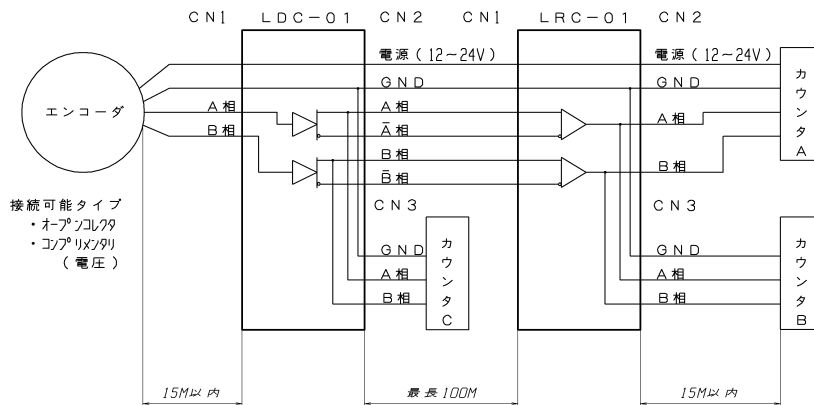
⚠ 注意

- ◆ ラインドライバ仕様等の5Vエンコーダを接続する際は、電源を必ず切り替えてください。

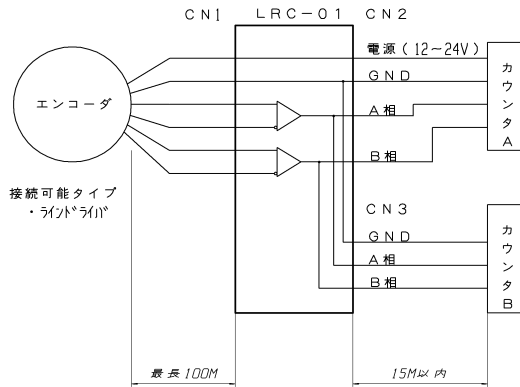
外形図



接続図例1



接続図例2



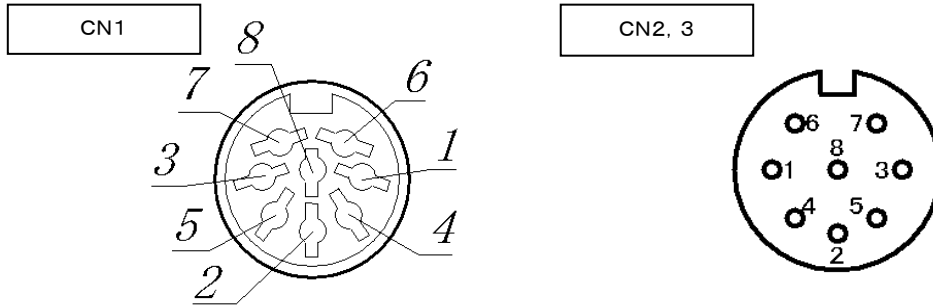
※ライトドライブ出力タイプのエンコーダを接続する場合は、電源を切り替えてください。

コネクタ信号名

LDC-01			
	CN1	CN2	CN3
1	B相		
2	NC		
3	NC	A相	NC
4	NC	B相	NC
5	A相		
6	電源		NC
7	GND		
8	シールド		

LRC-01			
	CN1	CN2	CN3
1	B相		
2	NC		
3	A相	NC	
4	B相	NC	
5	A相		
6	電源		NC
7	GND		
8	シールド		

コネクタピン配列



接続コネクタ型番

CN1(入力側)	ホシデン TCP-1396-715167	弊社型番 TC-1
CN2, 3(出力側)	ホシデン TCS-8586-0170277	弊社型番 TC-2

また、弊社延長ケーブルEXシリーズを使用することができます。

注意

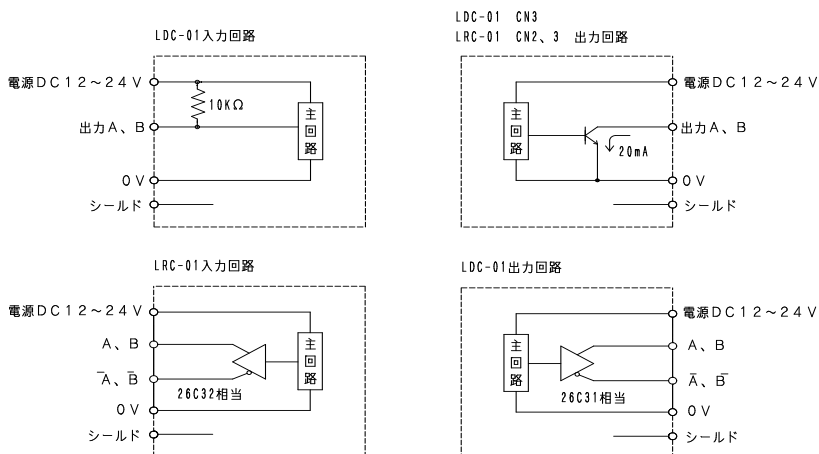
- ◆コネクタのピン番号に注意して、接続してください。
- ◆半田付けの際はコネクタのピン番号をよく確認してください。
- ◆接続距離が長い場合、電圧降下がおきる恐れがあります。極力太いケーブル

4 主な仕様

機種名	LDC-01	LRC-01
対応エンコーダ	オープンコレクタ コンプリメンタリ(電圧)	ライトドライバ LDC-01
出力信号形態	CN2 ライトドライバ CN3 オープンコレクタ	オープンコレクタ
応答速度	300kHz	
電源	DC12~24V±10%	
※消費電力	50mA/12V 30mA/24V	60mA/12V 35mA/24V
	セット使用时 120mA/12V 75mA/24V	
使用温度	-10°C ~ 45°C (結露無き事)	
保存温度	-20°C ~ 80°C (結露無き事)	
質量	約250g	

※エンコーダの消費分は含まれておりません。

5 入出力段回路図



※フレームとシールド間は絶縁されています。

注意

- ◆本製品は精密部品で構成されております。落としたり、強い衝撃を加えたりしないよう取扱には十分注意してください。
- ◆本体に切粉、水、油等がからないようにしてください。また、塩分、蒸気、腐食ガスの雰囲気中でのご使用は避けてください。故障の原因となります。
- ◆高圧線、動力線と平行して配線すると誤作動や破損の原因となる場合がありますので30cm以上離して別配線にしてください。
- ◆外来ノイズを避けるため、できるだけ短い配線で使用してください。
- ◆信号線の接続には十分ご注意ください。誤配線などにより内部ICが故障し、出力不良等の原因となります。
- ◆分解したりしないでください。ケガや、故障の原因となります。
- ◆清掃する際は、乾いた柔らかい布で拭いてください。汚れが気になる場合は、中性洗剤を水で薄めて柔らかい布に浸し、よく絞ってから拭いてください。アルコール、ベンジン、シンナーなどを使うと外装が変色したりする場合があります。

MUTOH

202206

武藤工業株式会社 <https://www.mutoh.co.jp/digi/>

〒154-8560 東京都世田谷区池尻3-1-3 TEL 03-6758-7133