

MUTOH DIGITAL COUNTER

DIGICOLLAR

PJ-3 エンコーダ信号2分配器 (オプション)

このたびはPJ-3タイプをお買いあげいただき、まことにありがとうございます。本製品は、エンコーダからの出力パルスを2分配できる装置です。

この説明書をお読みの上、説明書通りのセッティングとご使用をお願い申し上げます。

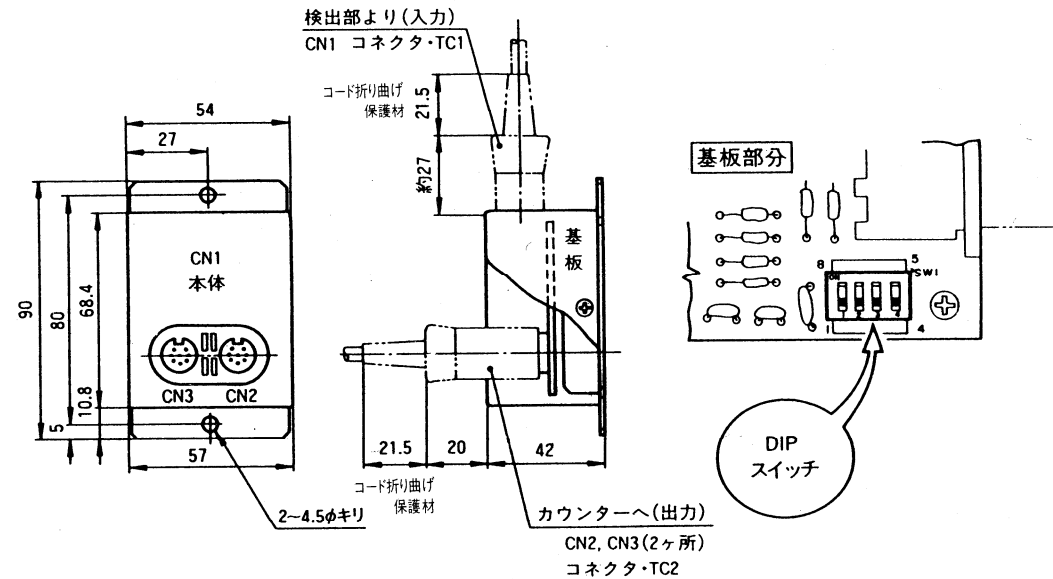
1 概要

このPJ-3型は、エンコーダからの出力パルスを2分配して、1つのエンコーダからのパルスを、2つのカウンタに送出することができます。

2 構造および設定方法

- 2-1 エンコーダ側に供給される電源は、CN2からCN1を通して供給されます。従ってCN3の電源ラインは、解放状態となっております。
- 2-2 CN2およびCN3から出力されるA相/B相出力は、双方ともオープンコレクタ出力です。
- 2-3 エンコーダ信号がノイズ等の影響を受け、ミスカウントを発生するような場合、本体のカバーを開き、基板上のDIPスイッチを下記のように設定することにより、ノイズ等の影響を少なくすることができます。

- ① 1と2をONにすると、エンコーダ入力応答周波数は、5KHz以下となります。
- ② 3と4をONにすると、エンコーダ入力応答周波数は、2.5KHz以下となります。



CN1、CN2、CN3

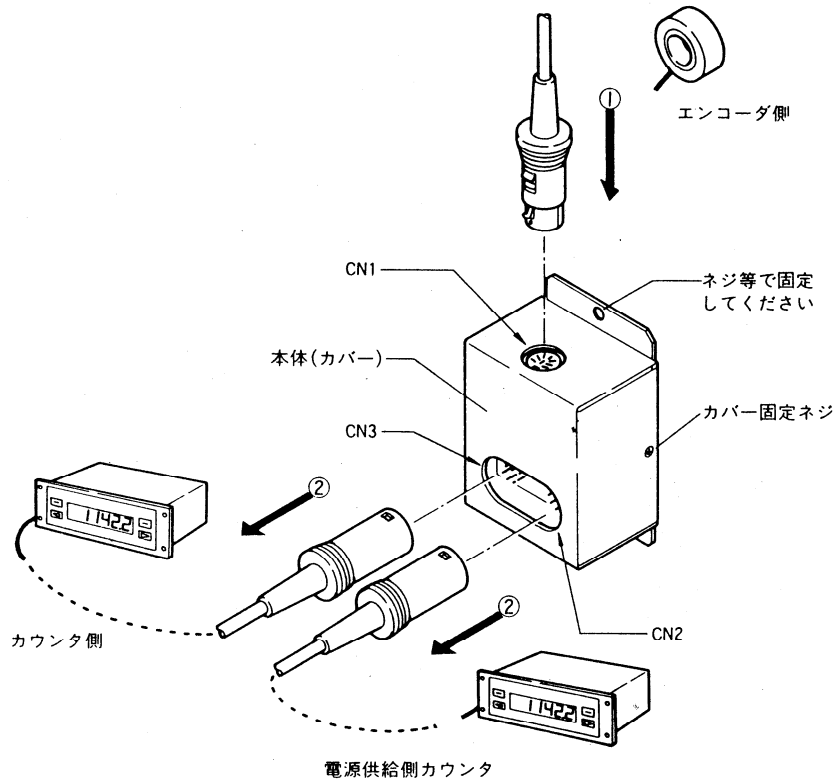
ピンNO	信号名
1	B相
2	---
3	---
4	---
5	A相
6	電源
7	0V
8	シールド

ご注意

- ◆電源ラインはCN1、CN2のみとなります。
- ◆DIPスイッチの操作はボールペンの先などで設定してください。

3 設置例

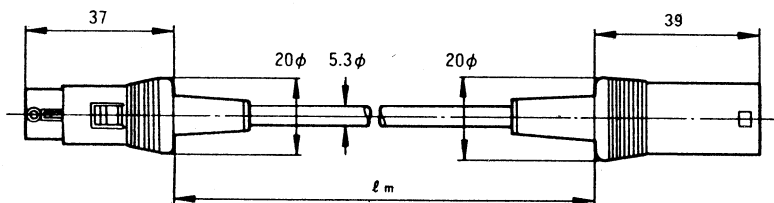
本体をパネル等に設置してください。つぎに接続用の延長コードが必要になりますが、このコードは弊社推奨品をご使用ください。



4 EX(長さ)延長用コード

エンコーダカウンタ間の信号ラインを延長する際に使用できます。ユニットタイプのデジカラー以外の全機種に対応します。

●外形寸法図



注文名称:EX()/
()内は寸法、1、
2、3、5、8、10が入り
ます。(単位:m)

5 ご使用上の注意

- ①本品は精密部品で構成されていますので、コード部分を引っ張ったり、本体をたたいたり、落としたり、強い衝撃を加えないよう、取扱いには充分注意してください。又、故障等の発生があっても分解せず、そのまま修理返却としてください。
- ②本体に切粉、油等がかからないようにしてください。又、蒸気、腐蝕ガスの雰囲気中での使用は避けてください。
- ③エンコーダケーブル(信号ケーブル)を強く引っ張ったり、折り曲げ等の無理な力を加えないでください。

★以上の説明で組立て及び、取扱い方等は十分にご理解いただけたものと存じます。もし、取扱い方やアフターサービス等について不明な点がございましたら、ご購入先、または、弊社デジカラー営業課にお問い合わせください。

保 証 書

保証期間 納入後12ヶ月

保証規定

1. 保証範囲 取扱説明書、本体貼付ラベル等の注意書に従った正常な使用状態で故障した場合には、本保証書に記載された保証規定に従い無料修理致します。
2. 修理手順 故障品は、当社工場に引上げ速やかに修理及び調整後貴社にご返却致します。
3. 保証期間内でも次の場合には、有料修理になります。
 - (1)使用者側での輸送、移動時の落下等、お取扱いが適当でない為に生じた故障、損傷。
 - (2)接続している他の機器に起因して、本製品に故障を生じた場合。
 - (3)火災、塩害、ガス害、異常電圧、および地震、霜、風水害、その他の天災地変等による故障、損害。
 - (4)当社の承認無く修理、調整、改造された場合。
 - (5)説明書に記載の使用方法、及び注意に反する取扱いによって発生した故障。
4. この保証は国内・外に適用されますが、製品の修理又は、交換のみとし、貴社指定場所へ弊社負担により送付致します。
5. なお、ここでいう保証は、納入品単体の保証を意味するもので、納入品の故障により誘発される損害は、保証対象外とします。

MUTOH

株式会社ムトーエンジニアリング 開発営業部

東京都品川区西五反田7-21-1第5TOCビル 〒141-8683 TEL(03)5740-8220(直)