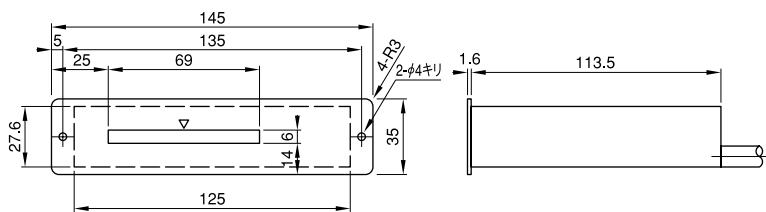


OPTION

RA-2 MP-11/11S/MC-01用RAMカードユニット

作業内容をRAMカードごとに管理し、カウンタの操作と作業内容を単純化することができるユニットです。チャンネルごとに記憶させるデータを無限に増やすことができます。万一、各チャンネルに記憶させてあるデータが消えてしまっても、このRAMカードのデータを読み込ませるだけで簡単に修復できます。

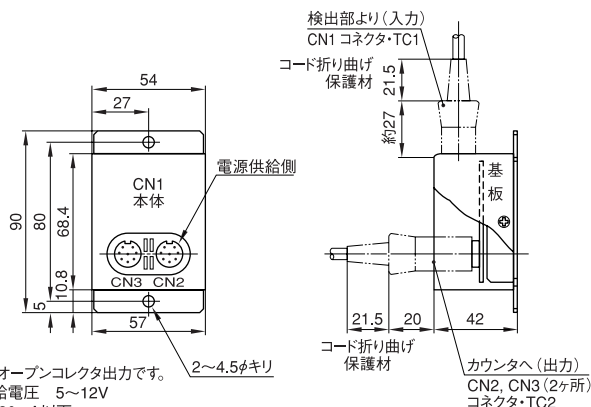
※RAMカードが1枚付属します。



※RAMカードの設定位置は、カウンタの上部に限定します。
 ※RAMカードは、ML-256TB(日立マクセル(株)製)を使用しております。
 ※接続ケーブル長は、30cmです。

PJ-3 エンコーダ信号2分配器

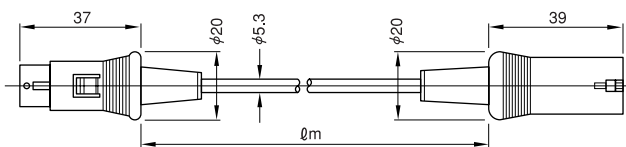
エンコーダからの出力パルスを2分配して、1つのエンコーダからのデータを2つのカウンタを使い、同時に2カ所で表示させることができます。



※CN2, CN3はオープンコレクタ出力です。
 ※使用可能供給電圧 5~12V
 ※シンク電流 30mA以下

EX-2/5/10 延長用コード

エンコーダとカウンタ間の信号ラインの延長用コードです。ユニットタイプのデジカラー以外の全製品に対応します。(インクリメンタル型エンコーダ用)



ℓ=2m (EX-2)
 ℓ=5m (EX-5)
 ℓ=10m (EX-10)

配線表

線色	プラグ	ソケット
黄	1	1
—	2	2
青	3	3
緑	4	4
白	5	5
赤	6	6
黒	7	7
シールド	8	8