

LINEAR ENCODER

Dシリーズ

D-1000Z/DL-04/DL-07/D-540/D-5400/D-600

ワイヤ式リニアエンコーダ Dシリーズ

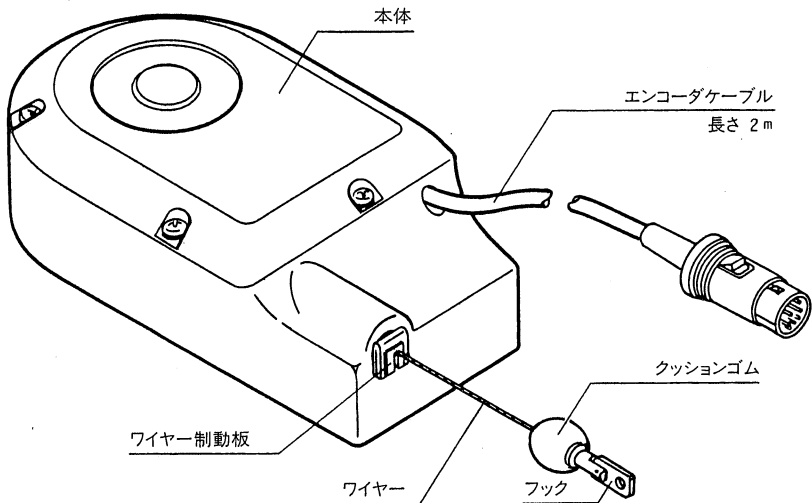
このたびは、Dシリーズをお買い上げいただきましてまことにありがとうございます。本製品は工作機械等にセットし、移動体の移動量をデジタル信号化するものです。本製品を安全にお使いいただくために、この説明書を良くお読みの上、正しくお取り扱いください。

LED-A-15

- 注意**
- ◆本品は精密部品で構成されていますので、ワイヤを突き放したり、落したり、強い衝撃を加えたりしないよう、取り扱いには十分注意してください。
 - ◆本体およびワイヤに切粉、油等がかからないようにしてください。また、蒸気、腐蝕ガスの雰囲気中でのご使用は避けてください。
 - ◆エンコーダケーブルを強く引っ張ったり、折り曲げたりしないでください。
 - ◆高圧線、動力線と並行配線すると、誤動作や破損の原因となることがありますので、30cm以上離れた別配線にしてください。
 - ◆使用電源にサージが発生する場合は、サージ吸収素子を接続してください。
 - ◆ノイズを避けるため、配線はできるだけ短くして使用してください。
インバータを利用した場合のモータ動力線には4芯ケーブルを使用し、その内1本をアース線としてインバータのアース端子に接続し、ノイズを低減させてください。
 - ◆D-1000ZとロットNo.950100以前の弊社製カウンターOP-01/OP-02と接続する場合は、Z相出力の関係で一部配線の違いがありますので、弊社営業担当にご相談ください。
 - ◆分解したり、むやみにフタを開けたりしないでください。内部のスプリングが飛び出し、けがをするおそれがあります。また、水や異物が内部に入らないようにしてください。
 - ◆ワイヤには近づかないでください。
万が一ワイヤが切れた場合、高速で巻き取られ、けがをするおそれがあります。
 - ◆清掃する際は、乾いた柔らかい布で拭いてください。汚れが気になる場合は、中性洗剤を水でうすめて柔らかい布に浸し、よく絞ってから拭いてください。アルコール、ベンジン、シンナーなどを使うと、外装が変色したり、変形したりします。

D-1000Z/DL-04

- 多様化する高精度測長に柔軟対応
(D-1000Zは最大測定長2.4m)(DL-04は最大測定長3.5m)
- 防塵、防雨仕様なので、家外使用のジャッキストローク検出に最適



●取付穴寸法 (単位: mm)

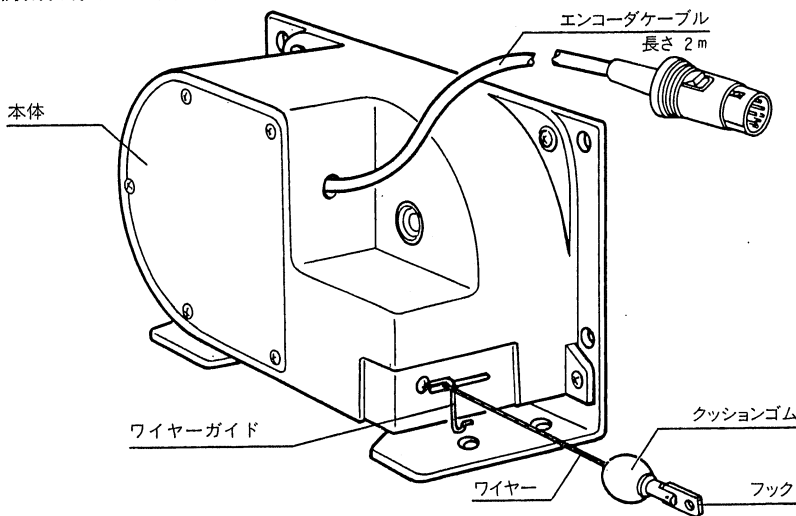
注意
このタップ穴を使用する際、本体内部に突き出るネジの長さは、2mm以下としてください。(なお、本体底面の厚さは2.5mmです。)

注意
◆直射日光が当たらないようにしてください。
◆水及び粉じんがかかる場所に取り付ける際は、本体の底面を上に向けしないでください。

DL-07

※ワイヤが乱巻き心配のある場合は、付属のワイヤガイドをご使用ください。

- 多様化する高精度測長に柔軟対応。
- 7mまでの高精度な測長が可能です。
- 防塵、防雨仕様なので、家外使用のジャッキストローク検出に最適。

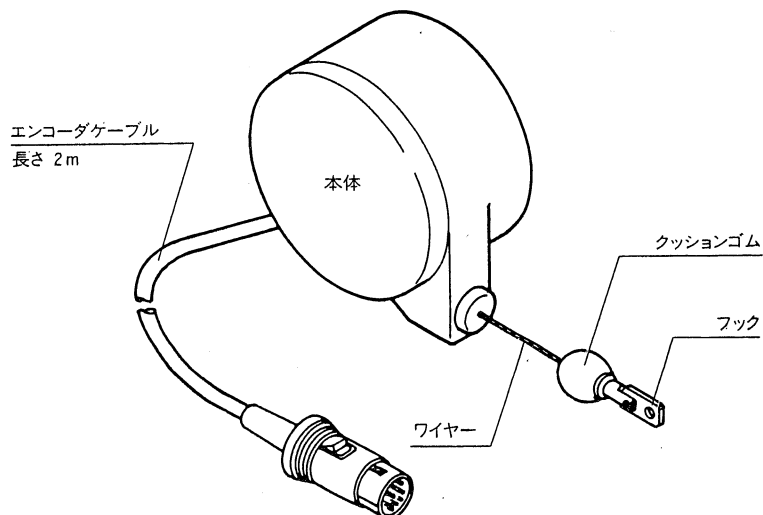


●取付穴寸法

注意
◆直射日光が当たらないようにしてください。
◆本体を壊す可能性がありますので、本体を横向きで使用しないでください。
◆粉じん等がかかる場所に取り付ける際は、ワイヤ取り出し口を上向きにしないでください。

D-540/D-5400/D-600

- 軽量・コンパクト・高分解測長タイプ
- 300mmまでの測長が可能です。(D-600は最大測定長600mm)

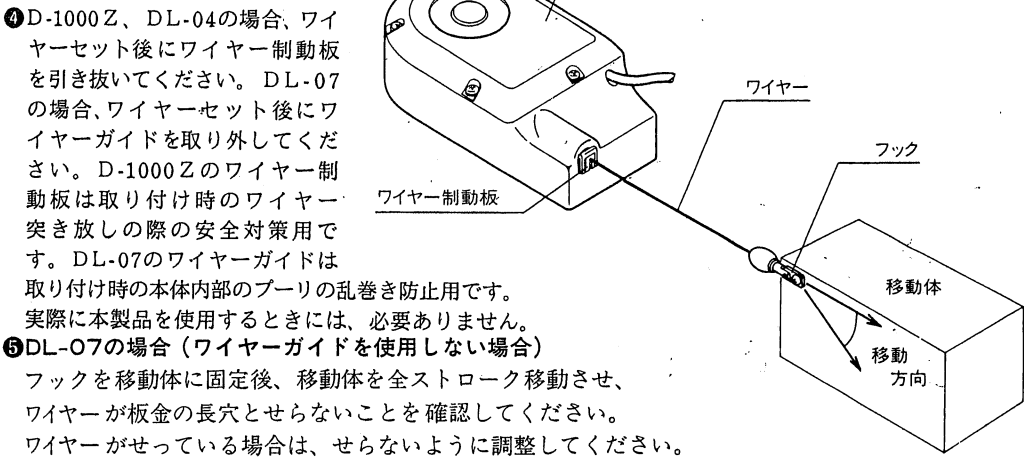


●取付穴寸法

1 取り付け手順

D-1000Z、DL-04を例にして説明していますが、DL-07、D-540、D-5400、D-600も同様にお取り扱いください。

- 取り付け例を参照して、必要に応じ取付補助板を用意してください。
- 本体を固定してください。
- フック側は、移動体を本体に近づけてから、フックを引っ張り取り付けてください。



注意

- ◆本体とフック取り付け位置が、移動方向の直線上にあるようにしてください。移動方向が傾いていると、測長誤差の原因となります。
- ◆ワイヤーの引き出し方向は、ワイヤーの出口面に対して、垂直となるようにしてください。
- ◆ワイヤーの引き出し量が、有効長さ以内であることを確認してください。
- ◆ワイヤーを右図の様に斜めに引張らないでください。内部にあるプリーに対してワイヤーが乱巻きとなり、精度不良、ワイヤートラブルの原因となります。

参考

ワイヤーの動きが重くなった場合は、ワイヤーをゆっくりと最後まで引き出し、再度、ゆっくりと戻してください。(本製品に大きな振動が加わったりすると、ワイヤーの動きがスムーズでなくなり、測長の精度が保たれなくなることがあります。)

DL-07の場合 (ワイヤーガイドを使用する場合)

- ワイヤーガイド板を本体取付板にM4皿ネジで固定します。(図1①)
- ワイヤー案内コロ(A)を外します。(図1②)
- ワイヤーを引き出してワイヤー案内コロ(B)の溝に掛けながら、ワイヤー先端のフックをワイヤー固定ピンに掛けます。(図1③)
- ワイヤー案内コロ(A)を元の位置に取り付けます。(図2④)
- フックをワイヤー固定ピンから外し、クッションゴム部分がワイヤー案内コロの位置に静かに持ってきます。(図2⑤)

注意

ワイヤーを引き出しワイヤー固定ピンへの取り付け取り外しの際には、リニアエンコーダ本体の故障の原因となりますので、ワイヤー突き放しを行わないようにしてください。

図1

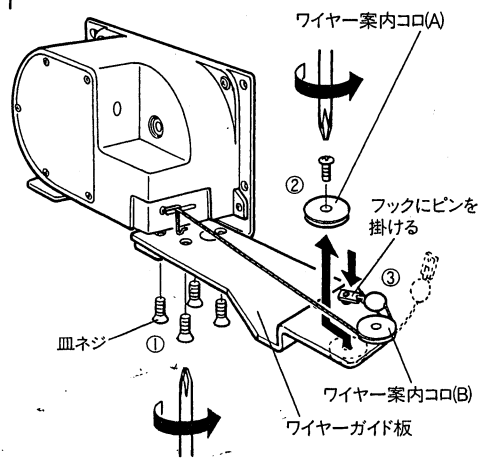
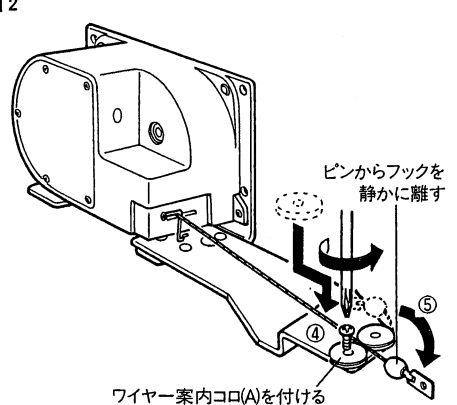


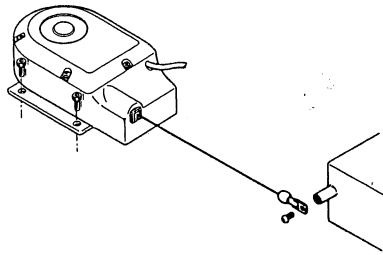
図2



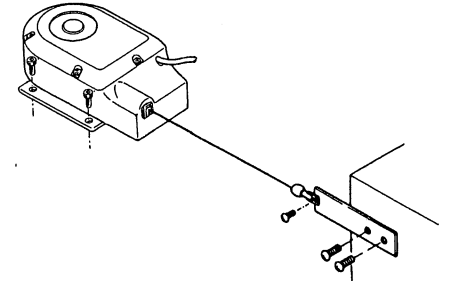
2 取り付け例

D-1000Z、DL-04を例にして説明していますが、DL-07、D-540、D-5400、D-600も同様にお取り扱いください。

〔例1〕

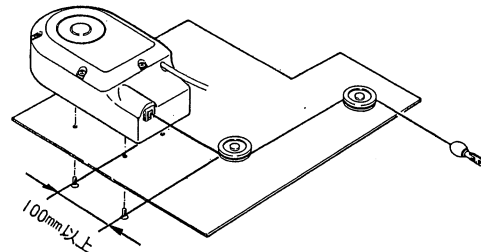


〔例2〕ワイヤー有効長さを越える場合

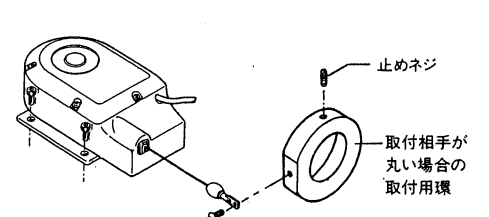


〔例3〕ワイヤーがまっすぐ引き出せない場合

注意
滑車を使用する際は、その外形をDL-07で50mm以上、D-1000Z、DL-04、D-5400 D-600では30mm以上としてスムーズに回転するようにして下さい。



〔例4〕移動体が円形状の場合

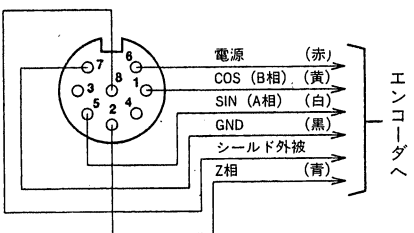


3 主な仕様

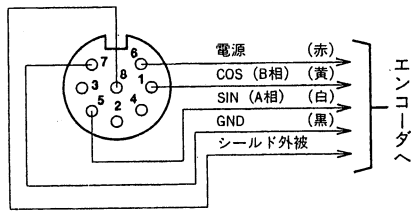
機種名	D-1000Z	DL-04	DL-07	D-540	D-5400	D-600
ワイヤー有効長さ	2m (2.4m)	3.5m	7m	300mm		600mm
出力パルス数	5/パルス/mm			2.5/パルス/mm	25/パルス/mm	2.5/パルス/mm
最大送出速度	100m/min			40m/min	100m/min	
最大加速度	13.7m/s ²		7.8m/s ²	9.8m/s ²		
ワイヤー張力	約2.9N (約300gf)		約7.35N (約750gf)	約2.0N (約200gf)		
出力相	矩形波形A,B,Z相			矩形波形A,B相		
出力信号レベル	オープンコレクタ			電圧出力		
				出力抵抗2KΩ		
残留電圧0.7V以下、シンク電流30mA以下						
電源電圧	DC4.5~13V					
消費電流	70mA以下			50mA以下		
使用周囲温度	-10℃~45℃			0℃~45℃		
本体保存温度	-20℃~80℃					
重量	約7.4N (約750gf)		約17.15N (約1.75kgf)	約3.4N (約350gf)		
接続コード長	2m (コネクタ付)					
耐久性 (各相回数)	5万回			15万回以上		
距離精度 (20℃)	0.05% + 量子化誤差					
復元精度 (20℃)	±0.2mm + 量子化誤差			±0.1mm + 量子化誤差		

コネクタ信号線

●対象品名: D-1000Z、DL-04



●対象品名: DL-07、D-540、D-5400、D-600

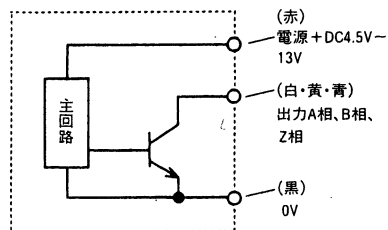


注意

シールド線は大地アースに接続してください。

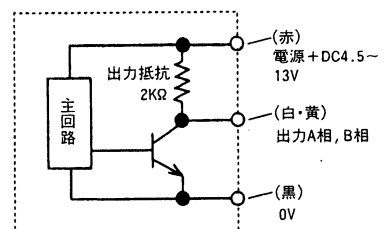
4 出力段回路図

(A相、B相、Z相 同)



*D-1000Z *DL-04 E=DC4.5V~13V *DL-07 (ただしZ相を除く)

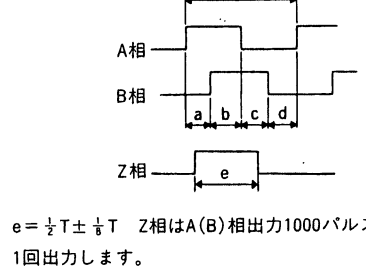
(A相、B相 同)



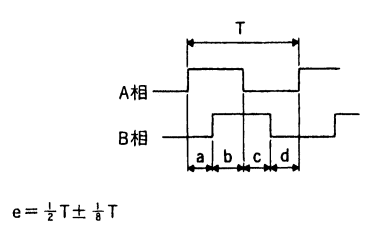
*D-540 *D-5400 *D-600 E=DC4.5V~13V

5 出力波形

*D-1000Z *DL-04



*DL-07、D-540、D-5400、D-600



保証書

保証期間 納入後12ヶ月

保証規定

- 保証範囲 取扱説明書、本体貼付ラベル等の注意書に従った正常な使用状態で故障した場合には、本保証書に記載された保証規定に従い無料修理致します。
- 修理手順 故障品は、当社工場に引上げ速やかに修理及び調整後貴社にご返却致します。
- 保証期間内でも次の場合には、有料修理になります。
 - 使用者側での輸送、移動時の落下等、お取扱いが適当でない為に生じた故障、損傷。
 - 接続している他の機器に起因して、本製品に故障を生じた場合。
 - 火災、塩害、ガス害、異常電圧、および地震、雷、風水害、その他の天災地変等による故障、損傷。
 - 当社の承認無く修理、調整、改造された場合。
 - 説明書に記載の使用法、及び注意に反する取扱いによって発生した故障。
- この保証は国内・外に適用されますが、製品の修理又は、交換のみとし、貴社指定場所へ弊社負担により送付致します。
- なお、ここでいう保証は、納入品単体の保証を意味するもので、納入品の故障により誘発される損害は、保証対象外とします。

MUTOH

武藤工業株式会社

東京都世田谷区池尻3-1-3 〒154-8560 TEL (03) 5486-1111 (大代表)

北海道(札幌) ☎(011) 897-6103(代) 横浜 ☎(045) 474-2629(代) 四国(高松) ☎(087) 867-1005(代)
 東北(仙台) ☎(022) 291-8141(代) 静岡 ☎(054) 251-7220(代) 岡山 ☎(086) 244-2120(代)
 北関東(大宮) ☎(048) 654-5660(代) 北陸(金沢) ☎(0762) 44-5610(代) 九州(福岡) ☎(092) 441-0316(代)
 千葉 ☎(043) 242-4331(代) 神戸 ☎(078) 332-3050(代) 鹿児島 ☎(099) 258-6965(代)

Y988B15-1 N500S

SD-42920