

## 組立て・取扱い 説明書

### INSTALLATION AND OPERATION MANUAL

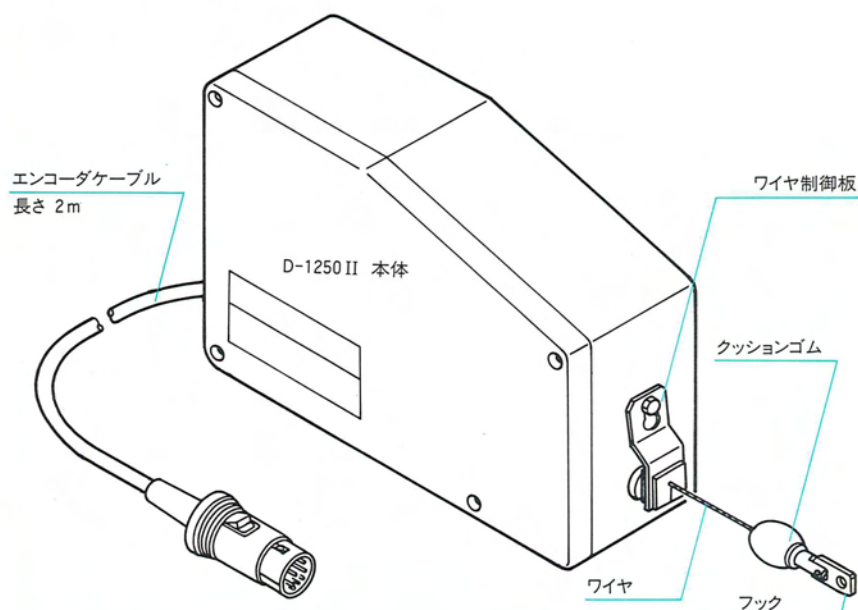
## MUTOH DIGITAL COUNTER DIGITAL MEASURE エンコーダDシリーズ

このたびは、Dシリーズをお買い上げいただきましてまことにありがとうございます。本製品は工作機械等にセットし、移動体の移動量をデジタル信号化するものです。Dシリーズを正しくお使いいただくために、この説明書をお読みの上、説明書通りのセッティングとご使用をお願い申し上げます。

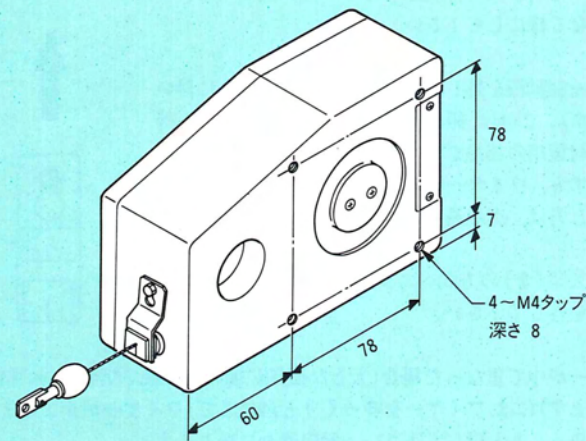
武藤工業株式会社 デジカラー事業部  
東京都目黒区中目黒4-6-1 〒153 TEL.(03)760-6111(大代)

## D-1250-II

- 張力一定の測長タイプ
- 2mまで測長が可能です。

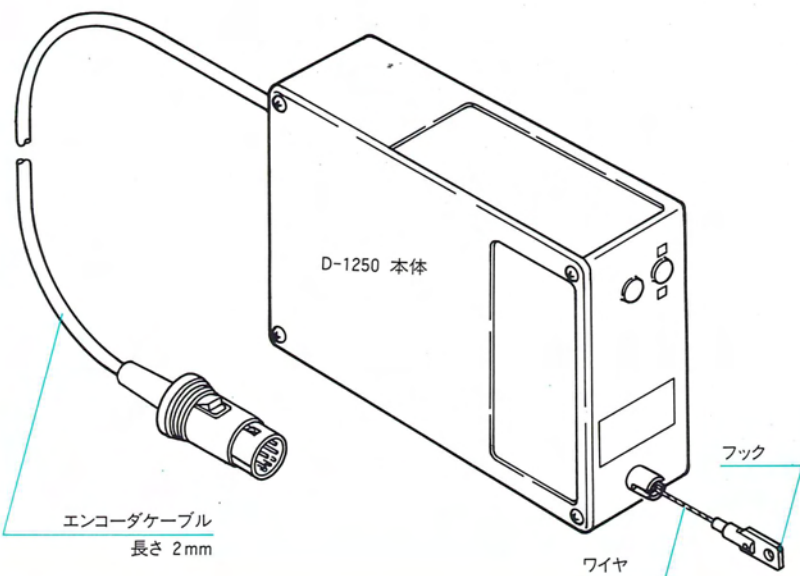


### ●取付穴寸法

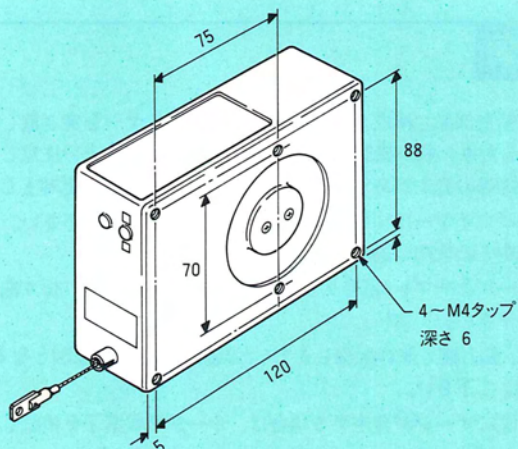


## D-1250

- あらゆる業種に対応できる汎用タイプ
- 1mまで測長が可能です。

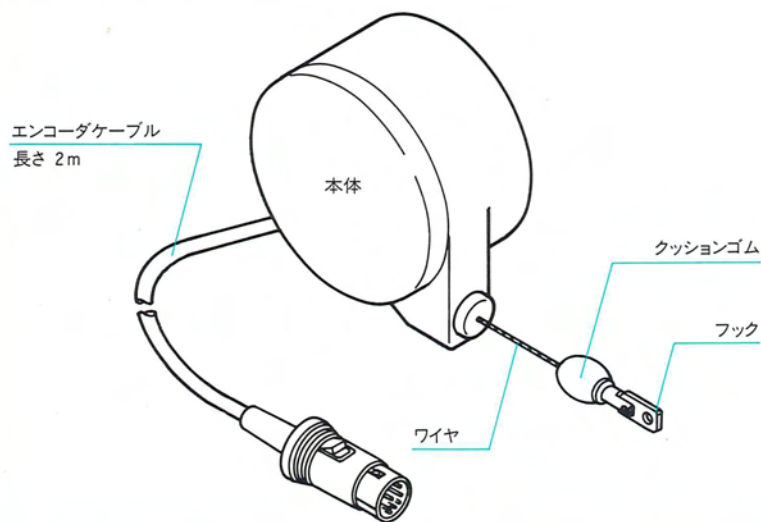


### ●取付穴寸法

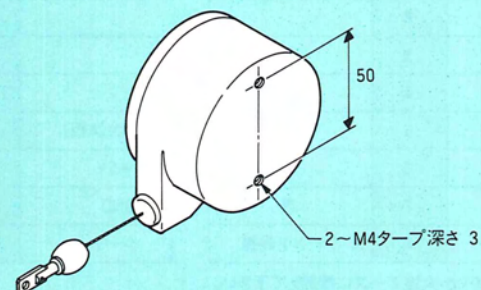


## D-540/D-5400

- 軽量・コンパクト・高分解測長タイプ
- 300mmまでの測長が可能です。



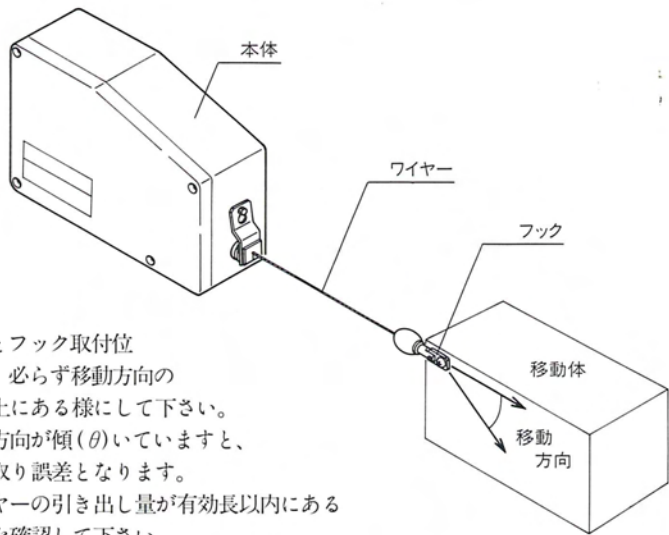
### ●取付穴寸法



## 取付け手順

D-1250-IIにて説明してありますが、他機種も準じます。

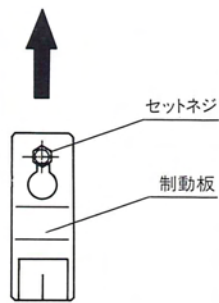
- 取付例を参照して、取付用補助部品を用意して下さい。
- 本体を相手に固定して下さい。  
フック側は、フックの取付く相手を近づけてから、フックを引張り固定して下さい。  
この時に次の点に御注意下さい。



- 本体とフック取付位置が、必ず移動方向の直線上にある様にして下さい。  
移動方向が傾(θ)していると、読み取り誤差となります。
- ワイヤーの引き出し量が有効長以内であることを確認して下さい。
- ワイヤーの引き出し方向はワイヤー出口面に対し、垂直となる様にして下さい。

- ワイヤー制動板を外して下さい (D-1250-IIのみに付いています)。これは、組み付け時のワイヤー突き放し等の事故対策用の部品です。使用時に本部品が組み付いていますと、ワイヤーの動きが悪くなります。取り外し方は、次の通りです。

全体を矢印(↑)の方向へスライドさせセットネジより制動板を外して下さい。

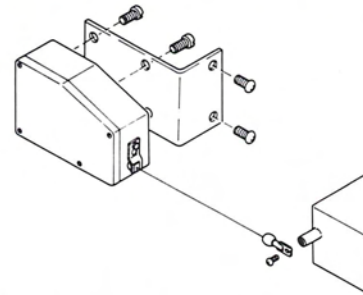


- ワイヤーが中で重なった場合(大きな振動が加わった後で精度が、mm単位でくることがあります)には、ワイヤーをゆっくりと最後まで(ワイヤーが止まるまで)引き出し、再度、ゆっくりと戻して下さい。元の通りに戻ります。

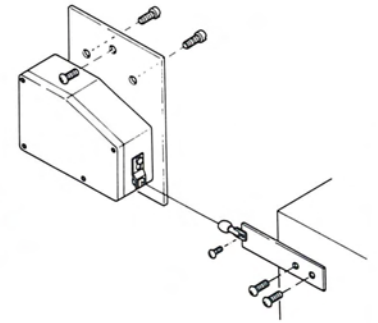
## 取付け例

D-1250-IIによる取付け例(他の機種もこれに準じます。)

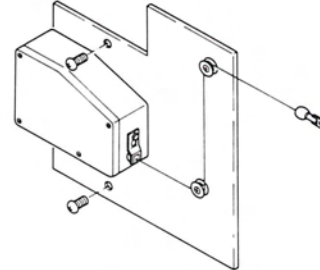
〔例1〕



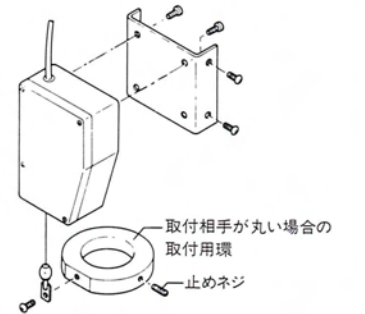
〔例2〕移動量は少ないが、ワイヤ引き出し有効長を越える場合。(アームの延長)



〔例3〕ワイヤーがまっすぐ引張れない場合。滑車外径は30φ以上とし、スムーズにガタつかなく回転するようにしてください。



〔例4〕相手をはさみ固定する。



## 主な仕様

機種名	D-1250	D-1250-II	D-540	D-5400
ワイヤー有効長さ(%)	1,000	2,000	300	300
出力パルス数/1mm	5	5	2.5	25
最大検出速度(m/min)	100		100	40
最大加速度(G)	1			
ワイヤー張力(g)	約200			
出力相	矩形波形 A・ $\bar{A}$ 、B・ $\bar{B}$ 相		矩形波形 A、B 相	
出力信号レベル	電圧出力		電圧出力	
	出力抵抗 3.4K $\Omega$	出力抵抗 2.2K $\Omega$		
	残留電圧0.7V以下 シンク電流30mA以下	残留電圧1.6V以下 シンク電流30mA以下	残留電圧0.7V以下	シンク電流30mA以下
電源電圧	DC5V $\pm$ 5%		DC4.5~13V	
消費電流	50mA以下			
使用周囲温度	5 $^{\circ}$ C~45 $^{\circ}$ C			
保存温度	-20 $^{\circ}$ C~80 $^{\circ}$ C			
重量	750g	900g	350g	
接続コード	2m			

### コネクタ信号線

●対象品名：D-1250、D-1250-II

信号名	ピンNo.	コード色
COS(B相)	1	黄
	2	
SIN( $\bar{A}$ 相)	3	青
$\bar{C}OS(\bar{B}$ 相)	4	緑
SIN(A相)	5	白
+5V	6	赤
GND	7	黒
シールド	8	シールド外被

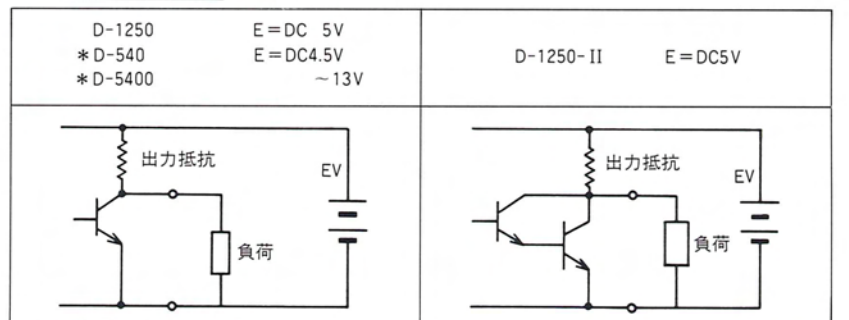
※シールド線は0Vか大地アースに接続して下さい。

●対象品名：D-540、D-5400

信号名	ピンNo.	コード色
COS(B相)	1	黄
	2	
SIN(A相)	3	白
+5V	6	赤
GND	7	黒
シールド	8	シールド外被

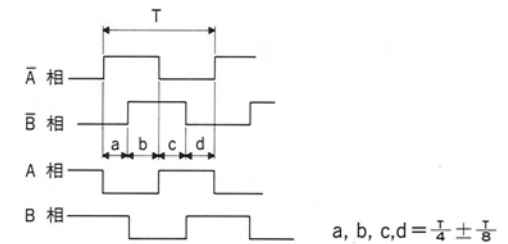
## 出力段回路図

(A相、B相同じ)



## 出力波形

(A・ $\bar{A}$ 、B・ $\bar{B}$  相)



## 注意事項

- 本品は精密部品で構成されていますので、ワイヤーを突き放したり、本体をたたいたり、落したり、強い衝撃を加えない様、取扱いには充分注意して下さい。又、故障等の発生があっても分解せず、そのまま修理返却して下さい。
- 本体及びワイヤーに切粉、油等がかからない様にして下さい。又、蒸気、腐蝕ガスの分閉気中での使用は避けて下さい。
- エンコーダケーブル(信号ケーブル)を強く引張ったり、折り曲げ等の無理な力を加えないで下さい。
- 高圧線、動力線と並行配線しますと、誤動作や破損の原因となることがありますので、別配線して下さい。
- 使用電源にサージが発生する場合は、サージ吸収素子を接続して下さい。
- ノイズを避ける為、配線は出来るだけ短くして御使用下さい。