

LINEAR ENCODER

ワイヤー式リニアストロークエンコーダ

DL series

●MUTOHのDLシリーズは、ワイヤーの引き出し量で高精度に中/長距離のストローク検出を行ない、最大7mまでのミドルストロークと最大80mまでのロングストローク、さらにこのノウハウを生かした長尺対応機への展開も可能な、より幅広い分野に使用できるワイヤー式リニアストロークエンコーダです。

●土木工事、建築工用機械の油圧ジャッキストローク検出、劇場の緞張/スタジオの照明等のストローク検出、高層建築物の構造途中における高さの測定、エレベータ、クレーン等の移動量の検出など、多彩な中/長距離測長ニーズに対応します。

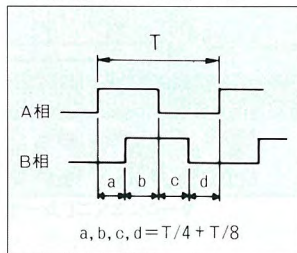
●取り付け位置も柔軟に設定して簡単に設定でき、悪条件現場での苛酷な使用にも耐える防滴・防塵仕様で、つねに高精度なストローク検出を保持します。

長尺測長を実現してさらに用途を拡大するワイヤー式リニアストロークエンコーダ。

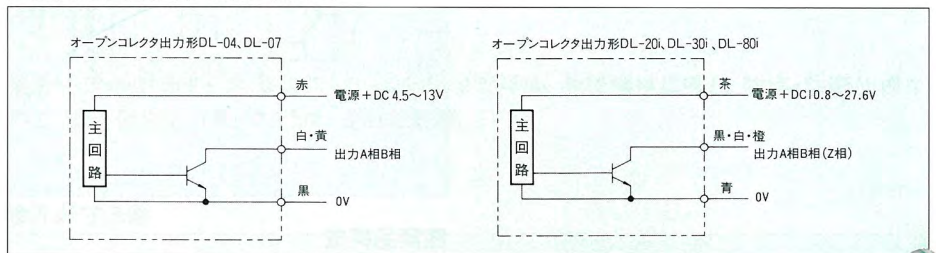
■主な仕様

機種名	DL-04	DL-07	DL-20i	DL-30i	DL-80i
ワイヤー有効長さ	3500mm	7m	20m	30m	80m
出力パルス数	5パルス/mm		2.5パルス/mm		
最大検出速度	100m/min		60m/min	120m/min	5m/min以上
最大加速度	14.7m/s ² (1.5G)	7.8m/s ² (0.8G)		3.9m/s ² (0.4G)	
ワイヤー張力	約2.9N(300gf)	約7.4N(750gf)	約13.7N(1.4kgf)		23.5N(2.4kgf)
耐久性(往復回数)	5万回		1万回		
出力相	A、B相		A、B、Z相		
出力信号レベル	オープンコレクタ				
	残留電圧0.7V以下/シンク電流30mA以下		80mA		
電源	DC4.5~13V		DC10.8~27.6V		
消費電流	50mA以下	70mA以下	50mA以下		
使用温度範囲	-10°C~45°C		-10°C~50°C		
保存温度範囲	-20°C~80°C				-20°C~75°C
質量	750g	1.65kg	約9kg	10kg	約15kg
接続コード	2m(DIN8Pコネクタ付)		10m(コネクタなし)		
距離精度(20°C時)	0.05%+量子化誤差		ワイヤドラム径+0.01~-0.01mm、ワイヤ径+0.03~-0mm		
復元精度(20°C時)	±0.2mm+量子化誤差		※部品での精度管理とします。		
耐震動	49m/s ² (5G)で30分				
耐衝撃	耐久490m/s ² (50G)				
保護構造	IP-63		IP-50		
伝送距離	15m以下				

■出力波形(A相、B相)



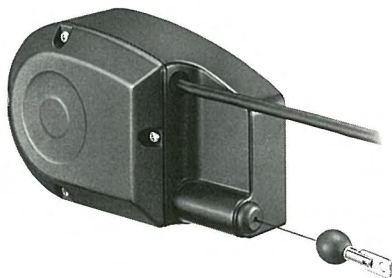
■出力段回路図(A相、B相同じ)



Linear Encoder

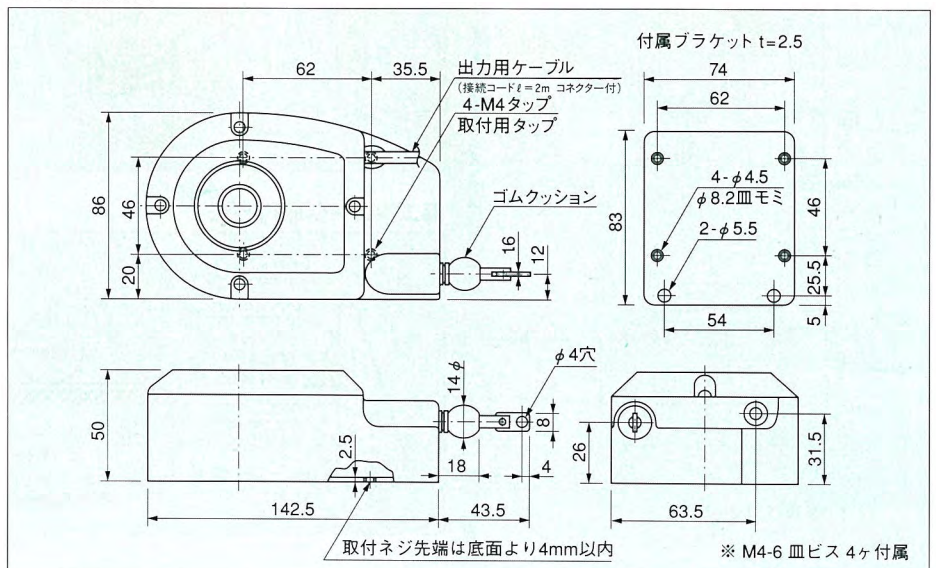
DL-04

ミドルストロークエンコーダ



DL-04は最大3.5mまでの中距離測長に対応するワイヤー式リニアストロークエンコーダです。耐環境性に優れ、過酷な使用にも耐える防滴・防塵仕様で、土木建築機械から、一般産業機械、搬送機器、検査装置など、中距離測長ニーズの用途に応じた最適なストローク長で、より経済的に対応します。

■外形寸法図



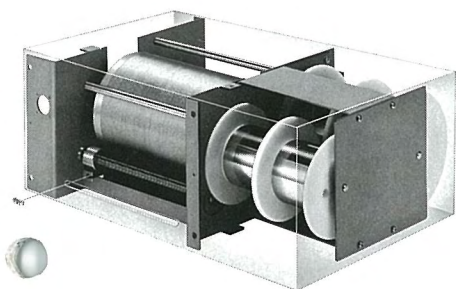
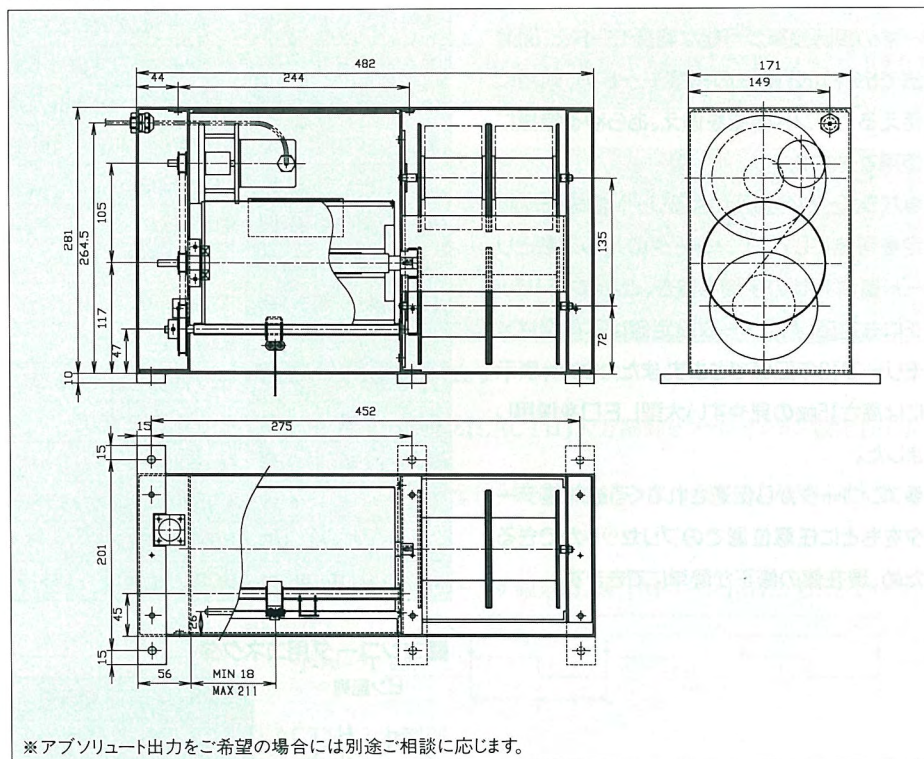
Linear Encoder

DL-80i

ロングストロークエンコーダ

DL-80iは最大80mのロングストロークで高精度な測長を可能にして、土木建築関連機器、一般産業機械をはじめ、さらに新たな分野でも幅広い用途に対応でき、長尺測定用センサーとして利用できます。

■外形寸法図



受注生産品

リニアエンコーダ

DLシリーズ使用事例

