

LINEAR ENCODER

ワイヤー式リニアエンコーダ

D series

取り付け位置を選ばずに柔軟な対応ができ 高精度に測長するリニアエンコーダ。

●MUTOHのワイヤー式リニアエンコーダDシリーズは、ワイヤーの引き出し量を高精度に検出して測長を行ない、多様化するFAのあらゆる機械・装置に対して取り付け位置をフレキシブルに設定できます。

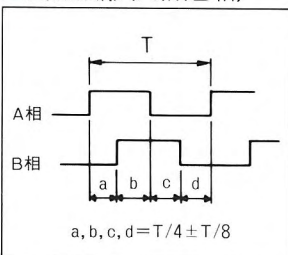
●特に送り機構がネジ式でない機械・装置の送り駆動部に最適で、アルミ切断加工機・パイラーなどの専用ライン装置、木工・板金加工・サッシ加工・段ボール加工機など、さまざまなFAニーズに幅広く、確実に対応します。

○取り付け位置を選ばず、セットアップも簡単。しかも悪条件の現場での過酷な使用にも高精度を保持し続ける優れた耐久性を備えています。

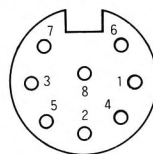
■主な仕様

機種名	D-1000Z	D-1000ZZ	D-540	D-5400	D-300
ワイヤー有効長さ	2400mm		300mm		3m
出力パルス数	5パルス/mm		2.5パルス/mm	25パルス/mm	2.5パルス/mm
最大検出速度	100m/min			40m/min	100m/min
最大加速度	14.7m/s ² (1.5G)		9.8m/s ² (1G)		
ワイヤー張力	約2.9N(300gf)		約2.0N(200gf)		—
耐久性(往復回数)	5万回		15万回以上		300万回
出力相	A, B相	A, B, Z相	矩形波A, B相		
出力信号レベル	オープンコレクタ		電圧出力		オープンコレクタ
	—		出力抵抗2kΩ		—
残留電圧0.7V以下シンク電流30mA以下					
電源	DC4.5~13V				
消費電流	50mA以下				
使用温度範囲	-10~45°C		0~45°C		
保存温度範囲	-20~80°C				
質量	750g		350g		120g
接続コード	2m(DIN8Pコネクタ付)				2m(コネクタなし)
距離精度(20°C時)	0.05% + 量子化誤差				
復元精度(20°C時)	±0.2mm + 量子化誤差		±0.1mm + 量子化誤差		±0.2mm + 量子化誤差
耐振動	49m/s ² (5G)で30分				
耐衝撃	耐久490m/s ² (50G)				
保護構造	IP-63		IP-50		
伝送距離	15m以下				

■出力波形(A相、B相)



■コネクタのピン配列



ケーブル側より見た図

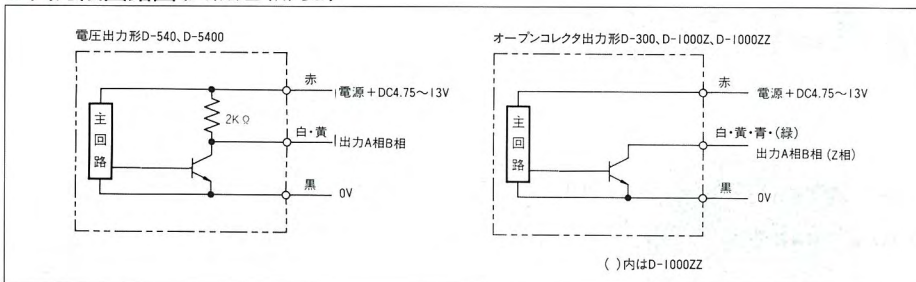
※D-300にはコネクタは装備していません。

■ピンの信号名と接続コード色

ピンNo.	信号名	コード色
1	B相	黄(D-300は緑)
2	Z相	青(D-1000ZZのみ)
5	A相	白
6	電源	赤
7	0V	黒
8	シールド	外皮

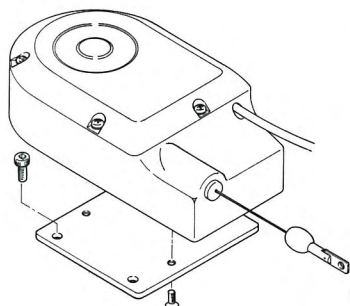
※ピンNo.3, 4は未使用です。

■出力段回路図(A相、B相同じ)

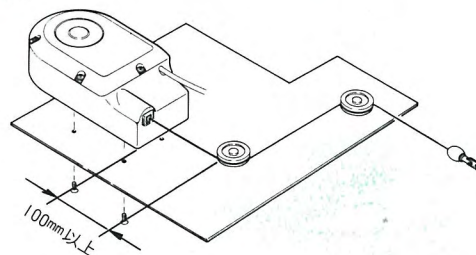


■エンコーダの取付例

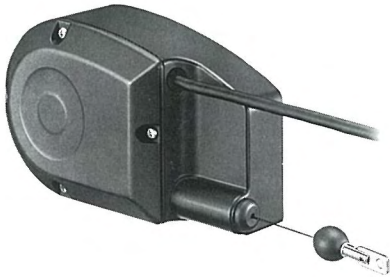
[例1] 一般的な例



[例2] ワイヤーの方向を変える場合



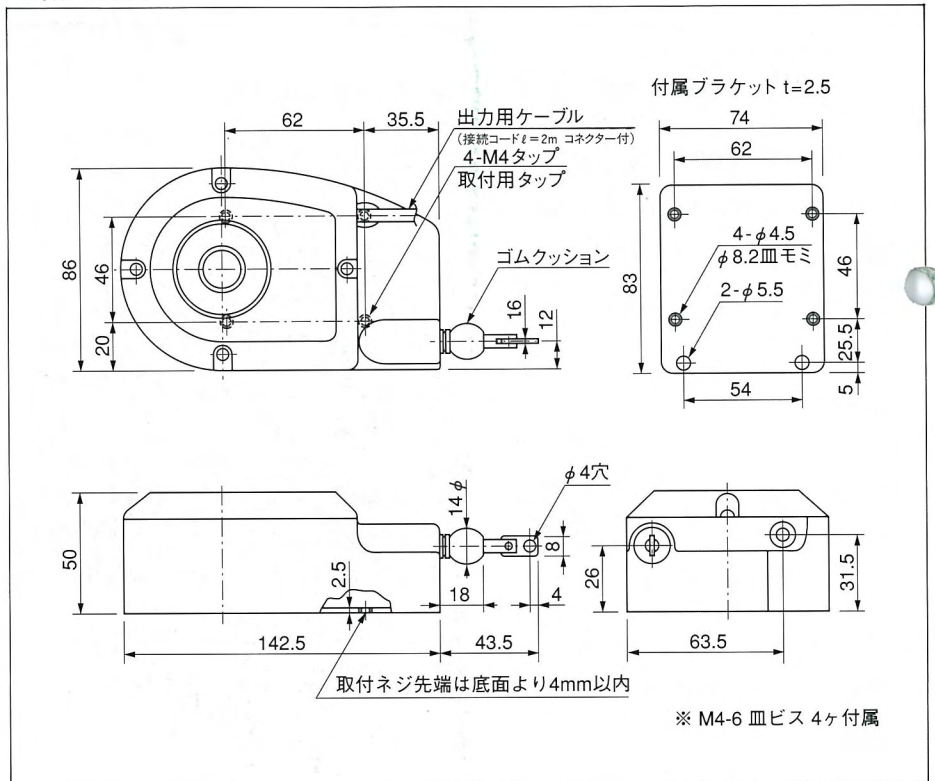
Linear Encoder
D-1000Z/D-1000ZZ
 ワイヤー式リニアエンコーダ



D-1000ZZは受注生産品

張力一定の測長タイプ。最大ストローク2.4mまで可能。耐環境性に優れ、防塵・防雨仕様なので、屋外使用のジャッキストローク計に最適。

■外形寸法図



Linear Encoder
D-540/D-5400
 ワイヤー式リニアエンコーダ



軽量・コンパクト・高分解測長タイプ。耐久性に優れ、300mmまで測長可能で、あらゆる業種ニーズに対応。

■外形寸法図

