

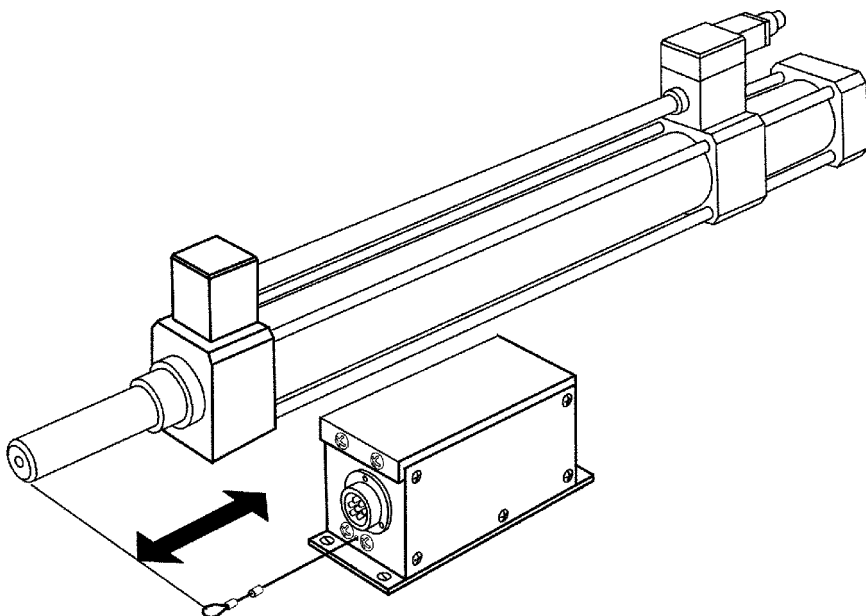
特殊ワイヤー式リニアエンコーダ ジャッキ・ストローク スピードセンサー D-2160/D-2160Ⅲ

受注生産品

□ 用途を限定して開発した耐環境性。 □

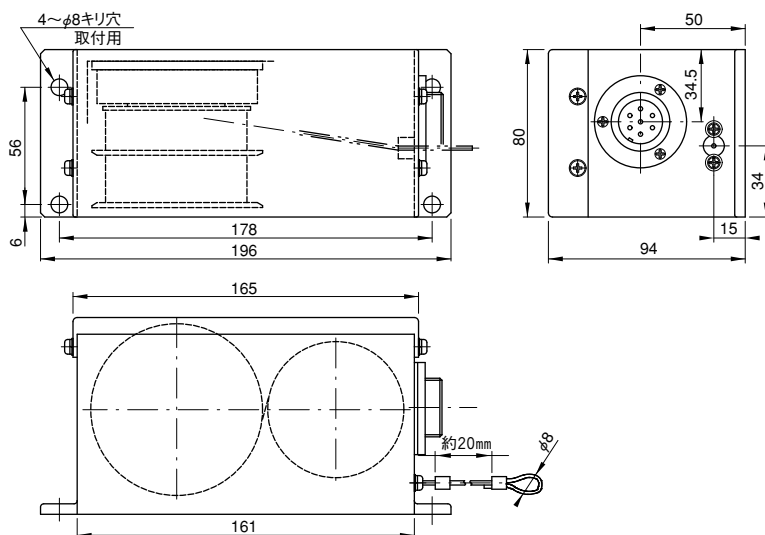
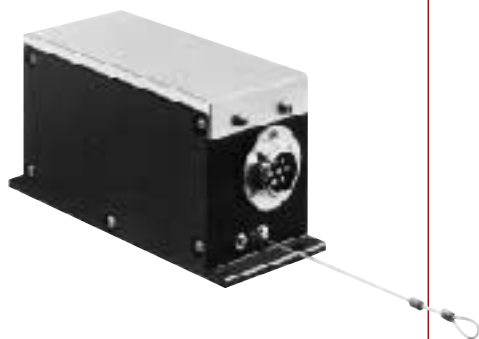
シールド掘進機など、土木建設現場など過酷な環境をものもしない屈強なリニアエンコーダです。デジタルとアナログの2種類を用意し、独自のワイヤー巻き取り方式でワイヤー引き出し長さ1mmに対して10パルスのA相/B相の矩形波信号を出力します。最大ストローク2mのD-2160、3mのD-2160Ⅲの2機種を用意しています。

※詳細は営業担当とお打ち合わせください。



■D-2160 外形寸法図

- D-2160
- D-2160Ⅲ



■D-2160Ⅲ 外形寸法図

- D-2160
- D-2160Ⅲ

