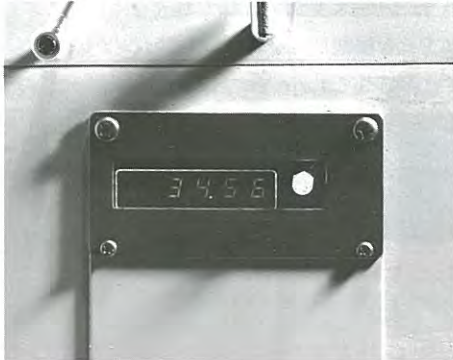


### スタンダード・カウンター



もっともポピュラーな測長用カウンター。

測長用カウンターのベーシックタイプです。表示桁数5桁の可逆カウンターで、回転方向を矢印表示します。赤色発光ダイオードを採用した“デジカラー”シリーズ共通の、暗い場所でもはっきりと表示が確認できる仕様です。さらにリセット機能を保有していますから、任意の位置で表示を“0”にリセットすることが



エンコーダとの組合わせて最適な仕様を。

できます。リセットは電源投入時のオートリセットとマニュアルリセット式です。

“S”シリーズの外形は126×33×77mmと非常にコンパクトに設計されています。

“S”シリーズ・カウンターはエンコーダとの組合せて、様々なサイズの回転軸を持つ機械・装置に、柔軟に適合します。さらに10倍切換仕様を有するなどフレキシブルなカウンターです。

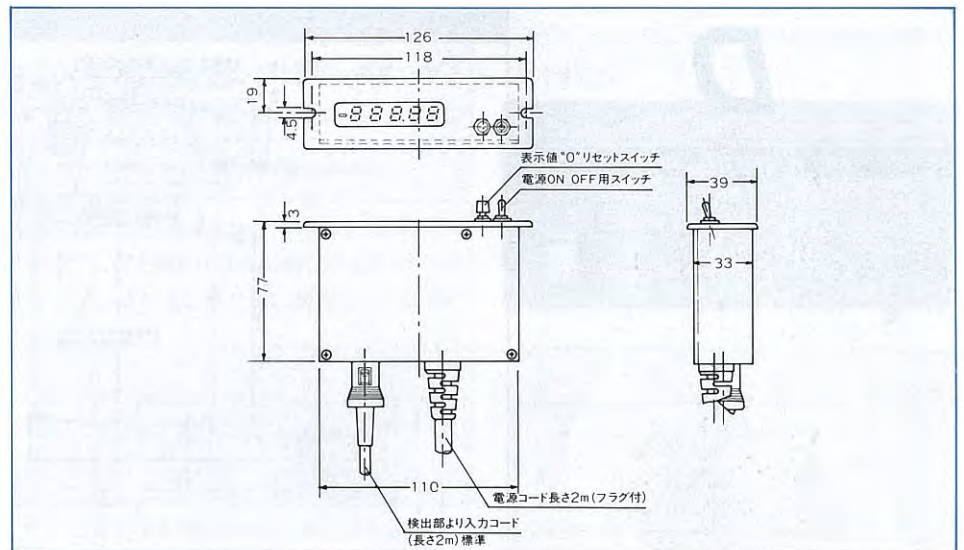
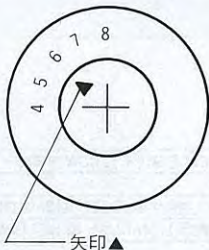
# S

## series

スタンダード仕様  
表示5桁

#### ■仕様決め手順

- (1)切替スイッチ内蔵部にゴムのフタがはめ込まれておりますので爪先を引掛けて外して下さい。
- (2)切替スイッチは右図のようになっておりますので矢印を最終ページの対応仕様に応じた記号位置に合わせて下さい。
- (3)外したゴムのフタをはめ込み仕様決め完了となります。



#### ●仕様

表示範囲	可逆カウンター表示桁数5桁/CW方向(+), CCW方向(-)
最小読取値	0.01 mm, 0.005 mm, 0.001 mm
カウンター表示	7セグメント(赤色発光ダイオード)/極性表示及び回転方向表示
リセット機能	AUTO RESET(電源投入時“0”表示)/MANUAL RESET
最大許容回転数	700 rpm
主電源	AC100V±10%(50/60Hz)
消費電力	1.5VA
外形寸法	126(W)×33(H)×77(T) mm
重量	530g
コード長	2m(フラグ付)
動作温度範囲	5℃～45℃
保存温度範囲	-20℃～80℃
カウントエラー表示	カウントミスの場合、表示がフラッシングする



## SSE/CSE/BSE

“S”シリーズ・カウンターはエンコーダとの組合せて機種をご指定いただく方式です。相方軸外径30～49φ, 55φは大型のBSEシリーズ、15～29φ, 35φは中型CSEシリーズ、そして17φ以下、23φは小型のSSEシリーズをご指定ください。