

DIGITAL COUNTER

汎用デジタルカウンタ

NKS series

●NKSシリーズはロータリーエンコーダのパルス数に乘数演算機能に対応する汎用カウンタ。1~0.00001mmまでの小数点位置任意設定やミリ→インチ/ミリ→寸の瞬時換算が可能な測量モードと、60進法で10秒/30秒/1分/5分/10分、10進法で1度/0.1度/0.01度、さらに減速比のあるカウントも可能な角度モードの、両用に使えるトータルカウント機能備え、あらゆる機械に使用できます。

●パラメータの指示によるリード値の任意設定を可能にして、エンコーダのパルス数とテイ倍切替によるリード値合わせの手間を省き、どんなネジピッチにも対応。パラメータ設定値やカウント値は不揮発性メモリーで10年間記憶できます。またカウント表示には高さ15mmの見やすい大型LEDを採用しました。

●リセット/プリセット/ラッチホールド/乗数演算機能を備えたBCD出力機能付のNKS-BCDも用意しました。

測長用/角度用エンコーダに、高精度と多彩な高機能で応える汎用カウンタ。

■NKSシリーズ (NKS/NKS-BCD) の主な仕様

表示桁数	±6桁/赤色7セグメントLED/文字高さ15mm
リセット	手動スイッチによるリセット
カウント範囲	測長±999999/角度±360.00
カウントモード	測長10・2進/角度10・30秒、1・5・10分、0.01度
小数点位置	パラメータにより任意設定可能
リード値	パラメータにより任意設定可能
パネルロック	スイッチ機能禁止設定可能
メモリー	不揮発性メモリーによりバックアップ(電源OFF時より10年間)
電源	AC100/200V±10% 50/60Hz (NKS-BCDはAC90~260V)
消費電力	3VA
エンコーダ電源	DC5V/100mA (NKS-BCDはDC12V/100mA)
応答周波数	25KHz
使用温度範囲	0~45℃
保存温度範囲	-20~80℃
質量	400g
耐振動	49m/s ² (5G) で30分
耐衝撃	耐久294m/s ² (30G) X・Y・Z各方向3回

Digital Counter

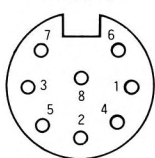
NKS

汎用デジタルカウンタ



■エンコーダ用コネクタ

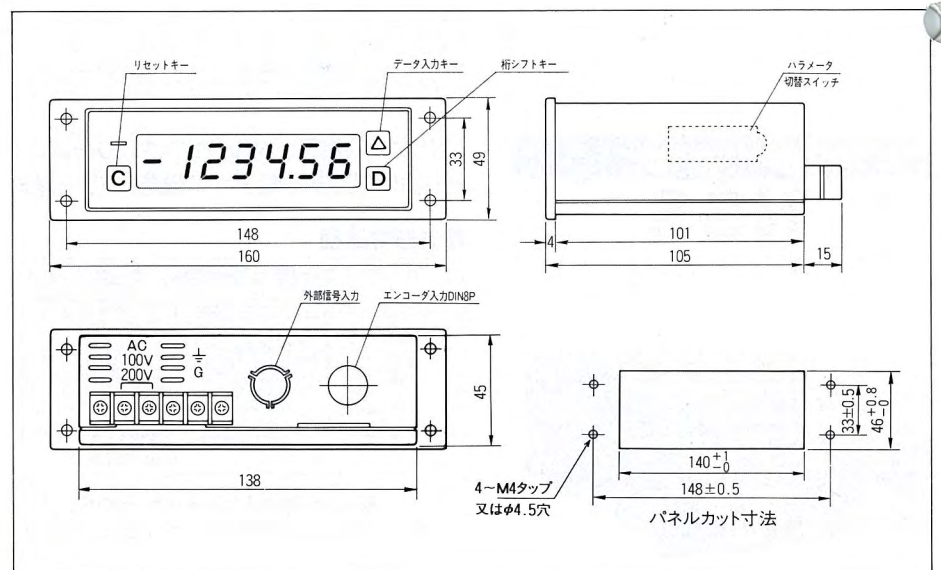
ピン配列



ケーブル側より見た図

ピンNo.	信号名
1	B相
5	A相
6	電源
7	0V
8	シールド

最もシンプルなカウンタです。乗数演算機能を備え、測長および角度の表示ができ、文字高さも15mmと見やすい汎用性のあるカウンタです。外部のセンサー、スイッチ、シーケンサ等からの信号で多彩な各種機能を働かせることができます。



Digital Counter

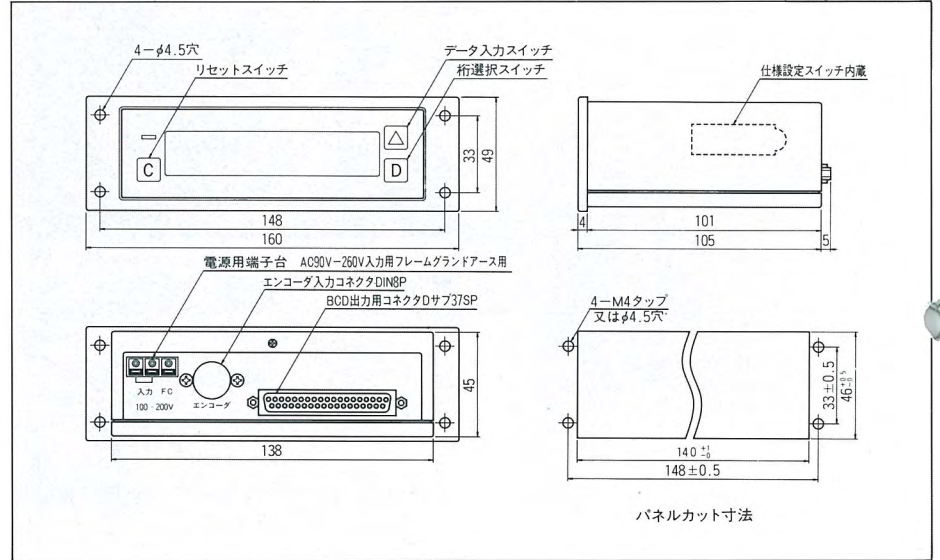
NKS-BCD

BCD出力機能付カウンタ



NKS-Gをベースに現在値をBCDコードで外部へ出力できる機能を持たせた機種です。シーケンサ、大型ディスプレイ、パソコンへの出力など多彩な用途に対応できます。

■外形寸法図

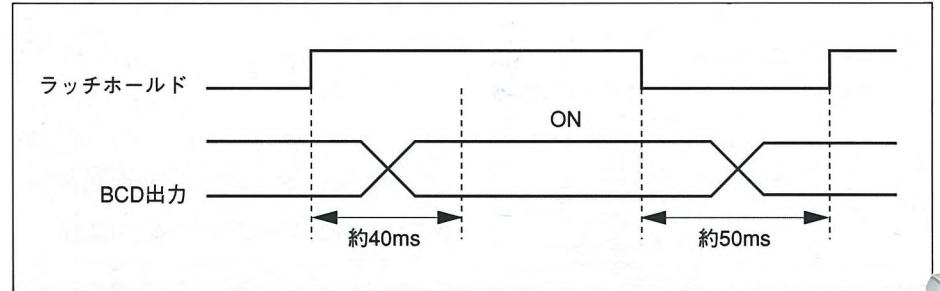


■主な仕様

エンコーダ電源	12V/100mA
カウンタ電源	AC90~260V フリー電源

※他の基本的な仕様はNKSと同様です。P.23をご参照ください。

■BCD出力信号タイムチャート



■BCD信号接続No.(コネクタ:D-Sub37S)

ピン No.	信号	ピン No.	信号	ピン No.	信号
1	8	14	4000	27	2000000
2	4	15	2000	28	1000000
3	2	16	1000	29	SIGN(-)
4	1	17	80000	30	
5	80	18	40000	31	乗数
6	40	19	20000	32	ラッチ
7	20	20	10000	33	リセット
8	10	21	800000	34	インヒビット
9	800	22	400000	35	プリセット
10	400	23	200000	36	入力COM
11	200	24	100000	37	出力COM
12	100	25	8000000		
13	8000	26	4000000		

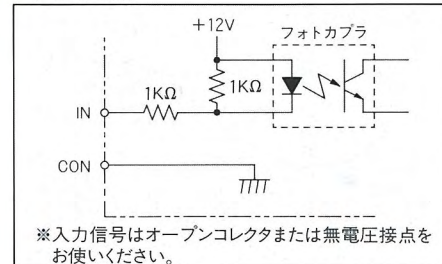
■NKS-BCDの出ガタイミングについて

BCD出力信号は約1msごとにデータを更新しながら常時出力しています。データの読み込みはカウンタに対してラッチホールド信号を出力し、BCD出力信号をロックさせてから、約40ms後にそのデータを読み込むことをおすすめします。

■BCD出力仕様

出力形態	スタティック方式
出力形式	オープンコレクタ
耐電圧/電流	DC30V/50mA
出力タイミング	1ms

■入力回路



■出力回路

