

MUTOH

みえてくる、明日のかたち

Dual Counter

2軸演算カウンタ MD-2

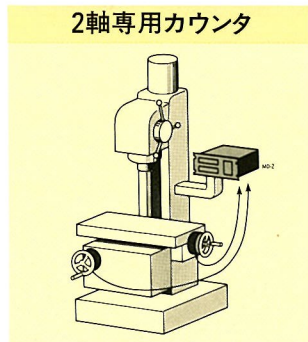
2点間の距離表示を可能にしたデュアルカウンタ、新登場。



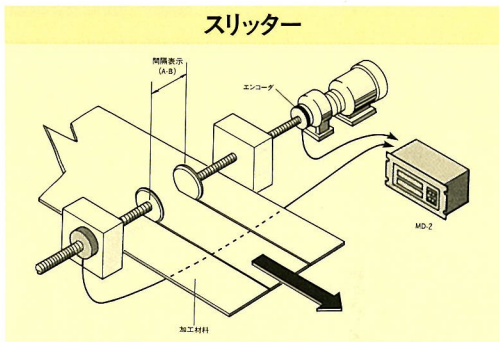
信頼性の高さと確かな実績を誇るMUTOHのカウンタに、待望の本格的なデュアルカウンタ“MD-2”が登場しました。2軸専用カウンタとして、2つのエンコーダの各数値を表示することはもちろん、2点間の距離差を演算して表示することも実現し、これまで以上に多様なニーズに応えます。さらに、数々の先進機能を搭載。1~0.00001mmまでの小数点位置の任意設定ができ、ミリ→インチ/ミリ→寸の換算も瞬時に行えます。また、パラメータを指示することで、リード値の任意設定が可能です。どんなネジピッチにも対応。エンコーダのパルス数が異なる場合でも設定できます。そのうえ、カウント値やパラメータ設定値は、不揮発性メモリによってバックアップされ10年間記憶できるなど、使いやすさもいちだんと向上。2軸演算・専用カウンタとして、卓越した実力を発揮します。

幅広い要求に応える、卓越した高機能を搭載。

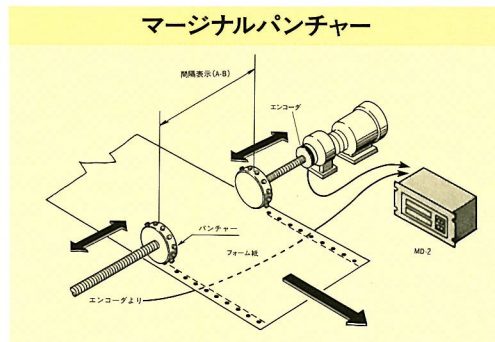
■使用事例 2軸専用カウンタとして、また2点間の距離表示として、さまざまな用途が可能です。



2軸専用カウンタ

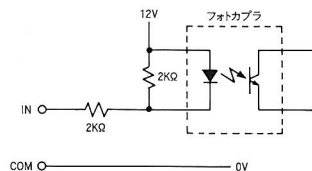


スリッター

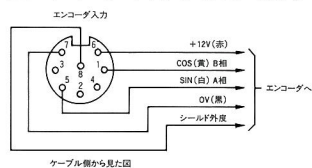


マージナルパンチャー

■外部制御信号



■エンコーダコネクタのピン配列



■主な仕様

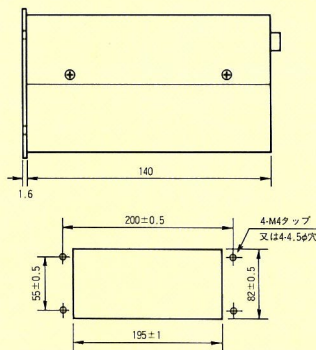
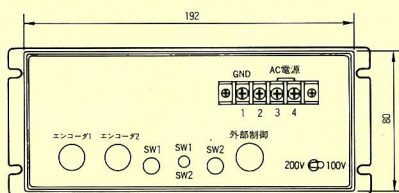
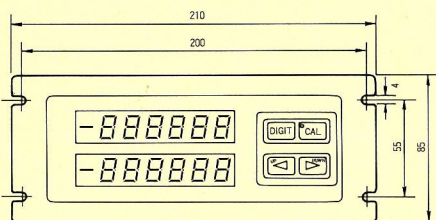
カウント範囲	±999999
カウント表示	7セグメントLED (赤色)
小数点位置	任意設定可能
リード値	パラメータの設定により任意設定可能
カウンタ応答周波数	10kHz
メモリ	不揮発性メモリによりバックアップ10年間
電源	AC100V/200V±10% スイッチ切替
消費電力	10VA以下
使用温度	0~45℃
保存温度	-20~80℃
重量	3kg
エンコーダ電源	DC12V/100mA
演算機能	A (上部カウンタ) - B (下部カウンタ)

■外部制御信号

8P専用コネクタ (TC-1:付属品)

ピンNo.	機能
1	インチ、ミリ切替
2	寸、ミリ切替
3	リセットA (上部カウンタ)
4	多パルスA: 任意表示設定
5	リセットB: (下部カウンタ)
6	多パルスB: 任意表示設定
7	インヒビット: カウントロック
8	コモン

■外形図



MUTOH "デジカラー" のカタログをご高覧いただきありがとうございました。製品のご用命に際しましては最寄りの有名機械工具商社、伝動商社、電装商社で取扱っておりますので、よろしくお申し上げます。なお技術的詳細につきましては弊社営業員がご説明に参上いたします。

●製品の仕様と外観は改良等の理由により予告なく変更することがあります。

MUTOH

武藤工業株式会社

●お問い合わせは

東京都世田谷区池尻3-1-3 〒154 TEL (03) 5486-1111 (大代表)
 東京 東京都世田谷区池尻3-1-3 〒154... ☎ (03) 5486-1111 (大代)
 名古屋 名古屋市中種区姫ヶ池通2-8 〒464... ☎ (052) 761-5171 (代)
 大阪 大阪府吹田市豊津町31-11 〒564... ☎ (06) 385-2201 (代)