

MUTOH

みえてくる、明日のかたち

Digital Counter

4ポイント出力カウンタ FP-04 (FP-B)



機能を高度に飛躍させた 先進の4ポイント出力カウンタ、新登場。

Digital Counter

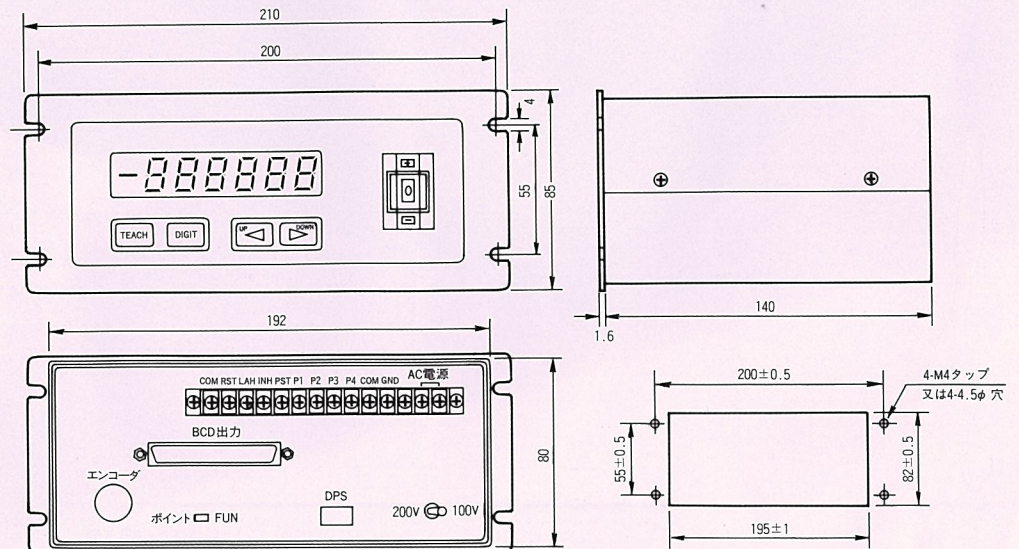
FP-04

4ポイント出力カウンタ

- 優れた性能で好評を得ているMUTOHの出力カウンタに、新たに“FP-04”が登場しました。ニーズに応える4ポイント出力で、さらに高度な機能を搭載。作業の効率化をアップします。
- 現在値表示の機能とともに、設定点で外部に出力の送りが可能。エンコーダで読み取った現在値と、あらかじめテンキーで設定された最大4ポイントまでのデータとを比較し、一致した時にそれぞれのポイントNo.に対応したオープンコレクタ出力を外部に送ります。
- 測長用はもちろん、角度用エンコーダにも対応。コンパレータまたは機械・装置の自動停止など幅広い用途に利用できます。
- 測長モード時には、小数点位置の任意設定(1~0.00001mm)ができます。
- ミリ→インチ/ミリ→寸の換算が瞬時に行えます。
- パラメータを指示することで、リード値の任意設定が可能です。どんなネジピッチでも対応。エンコーダのパルス数が異なる場合でも設定できます。
- カウント値やパラメータ設定値は、不揮発性メモリによってバックアップされ、10年間記憶します。



■外形図



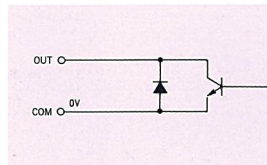
■主な仕様

カウント範囲	±999999
カウント表示	7セグメントLED(赤色)
出力ポイント	4点出力
出力信号	オープンコレクタ 最大DC30V 100mA以下
出力信号タイミング	4点をレベル/ワンショットに切替可能 2点をレベル、2点をワンショットに切替可能 (ワンショット出力時間は0.5秒)
小数点位置	測長モード時:任意設定可能 角度モード時:固定
リード値	パラメータの設定により任意設定可能
カウンタ応答周波数	10kHz
メモリ	不揮発性メモリによりバックアップ10年間
電源	AC100V/200V±10%スイッチ切替
消費電力	10VA以下
使用温度	0~45℃
保存温度	-20~80℃
重量	3kg
エンコーダ電源	12V/100mA
外部制御信号	現在値、固定値プリセット、インヒビット mm→寸、mm→インチ

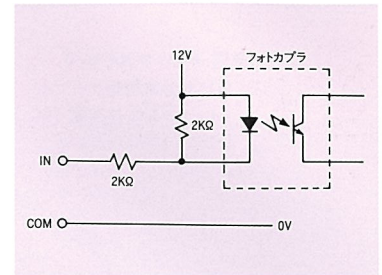
■外部制御信号

TB端子記号	入出力信号
COM	コモン
RST	リセット
LAH	ラッチ
INH	インヒビット
PST	プリセット
P ₁	出力1
P ₂	出力2
P ₃	出力3
P ₄	出力4
COM	コモン
GND	アース

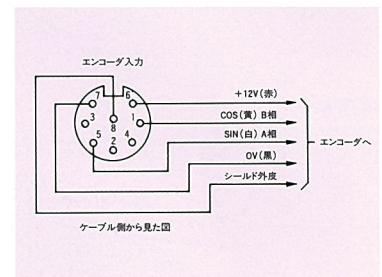
■出力回路



■入力回路



■エンコーダ入力



オプション

FP-B

●BCD出力機能付カウンタ

- FP-04をベースに、BCDコードで現在値の出力を可能にしたカウンタです。
- 出力形態はスタティック方式のため、シーケンサやOP-02と直接接続ができます。



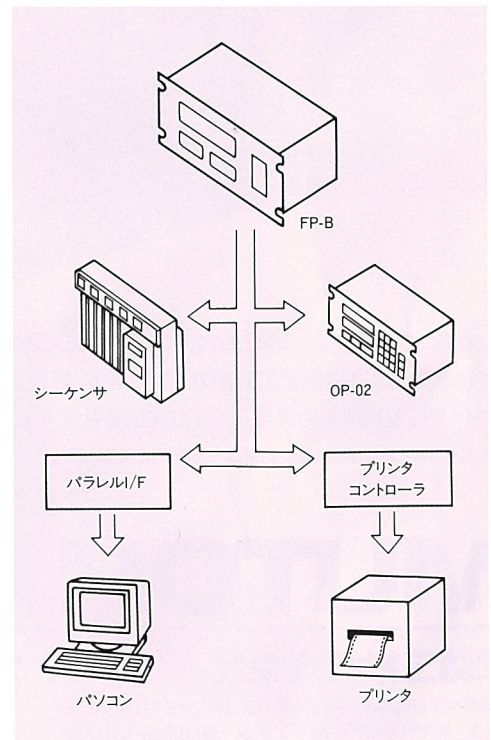
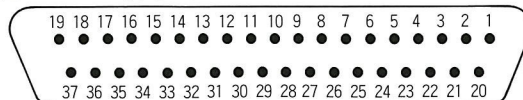
■主なBCD出力仕様

出力形態	スタティック方式
出力形式	オープンコレクタ
耐電圧/電流	DC30V/50mA
応答周波数	1kHz

■BCD信号接続No.

ピンNo.	信号	ピンNo.	信号
1	8	17	8 0 0 0 0
2	4	18	4 0 0 0 0
3	2	19	2 0 0 0 0
4	1	20	1 0 0 0 0
5	8 0	21	8 0 0 0 0 0
6	4 0	22	4 0 0 0 0 0
7	2 0	23	2 0 0 0 0 0
8	1 0	24	1 0 0 0 0 0
9	8 0 0	25	未使用
10	4 0 0	↓	
11	2 0 0	28	未使用
12	1 0 0	29	SIGN
13	8 0 0 0	30	未使用
14	4 0 0 0	↓	
15	2 0 0 0	36	未使用
16	1 0 0 0	37	COM

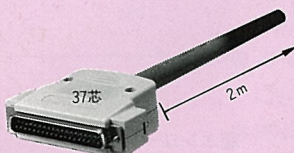
■D-SUBコネクタピンNo.



オプション

●信号ケーブルCK-4

BCD出力用信号ケーブル
(メーカー日本航空電子DC-37P-N
オムロンXM2A-3701)



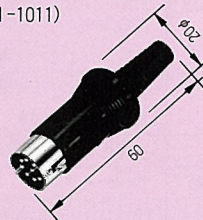
●延長コードEX(長さ)

エンコーダ～カウンタ間の信号ラ
インを延長する際に使用できます。
ユニットタイプのデジカラー以外
全機種に対応。



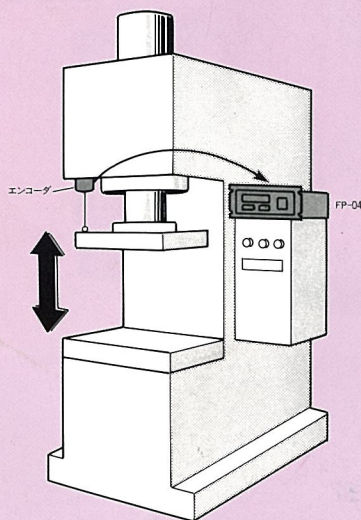
●エンコーダ入力用コネクタTC-1

他社メーカー製エンコーダを使用
する場合に必要です。
(メーカー星電器製造TCP1396-
01-1011)

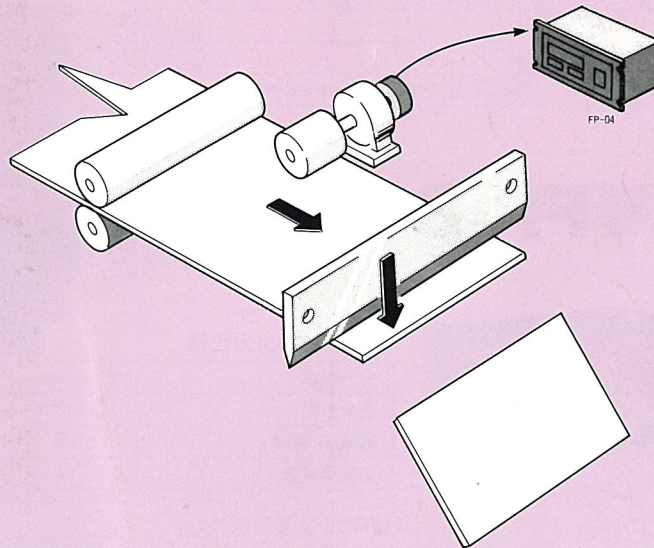


■使用事例

プレス上下限制御



シャーライン多段設定制御



MUTOH[®]デジカラー[™]のカタログをご高覧いただきありがとうございました。製品のご用命に際しまし
ては最寄りの有名機械工具商社、伝動商社、電装商社で取扱っておりますので、よろしくお願い申し
上げます。なお技術の詳細につきましては弊社営業員がご説明に参上いたします。

●製品の仕様と外観は改良等の理由により予告なく変更することがあります。

MUTOH

武藤工業株式会社

●お問い合わせは

東京都世田谷区池尻3-1-3 〒154 TEL (03) 5486-1111(大代表)
東京 東京都世田谷区池尻3-1-3 〒154... ☎(03) 5486-1111(大代)
名古屋 名古屋市中千種区姫ヶ池通2-8 〒464... ☎(052) 761-5171(代)
大阪 大阪府吹田市豊津町31-11 〒564... ☎(06) 385-2201 (代)