

# DIGITAL COUNTER

4ポイント出力カウンタ

# FP series

●FP-04は現在値表示とともに設定点で外部に出力送出できる出力カウンタ。エンコーダで読み取った現在値とあらかじめ設定された最大4ポイントまでのデータを比較し、一致した時点で各ポイントNo.に対応したオープンコレクタ出力を外部に送出。ティーチングによるデータ入力も可能で簡単に操作できます。

●1~0.00001mmまでの小数点位置任意設定やミリ→インチ/ミリ→寸の瞬時換算が可能な測長モードと、60進法で1分/5分/10分、10進法で1度/0.1度/0.01度、さらに減速比のあるカウントも可能な角度モードの、両用に見えるトータルカウント機能を備え、コンパレータや機械・装置の自動停止など幅広い用途に利用できます。

●パラメータの指示によるリード値の任意設定を可能にして、エンコーダのパルス数とテイ倍切替によるリード値合わせの手間を省き、どんなネジピッチにも対応。パラメータ設定値やカウント値は不揮発性メモリーで10年間記憶できます。

## 設定した最大4ポイントまでのデータを比較/出力する4ポイント出力カウンタ。

### ■主な仕様

カウント範囲	測長±999999/角度±360.000
カウント表示	7セグメントLED(赤色)/文字高さ15mm
出力ポイント	4点出力
出力信号	オープンコレクタ最大DC30V/100mA以下
出力信号タイミング	4点をレベル/ワンショットに切替可能 2点をレベル、2点をワンショットに切替可能(ワンショット出力時間は0.5秒)
小数点位置	測長モード時:任意設定可能、角度モード時:固定
リード値	パラメータの設定により任意設定可能
カウンタ応答周波数	8KHz
メモリー	不揮発性メモリーによりバックアップ(電源OFF時より10年間)
電源	AC100V/240V±10%スイッチ切換
消費電力	10VA
使用温度範囲	0~45°C
質量	3kg
保存温度範囲	-20~80°C
エンコーダ電源	DC12V/100mA
応答周波数	25KHz
外部制御信号	ラッチ、プリセット、インヒビット、mm→寸、mm→インチ、リセット
耐振動	49m/s <sup>2</sup> (5G) で30分
耐衝撃	耐久294m/s <sup>2</sup> (30G) X・Y・Z各方向3回

### ■外部制御信号

TB端子記号	COM	RST	LAH*	INH	PST	P <sub>1</sub>	P <sub>2</sub>	P <sub>3</sub>	P <sub>4</sub>	COM	GND
入出力記号	コモン	リセット	ラッチ	インヒビット	プリセット	出力1	出力2	出力3	出力4	コモン	アース

\*ラッチは切替スイッチでプリセット、定数演算、ミリ/インチ換算共用です。

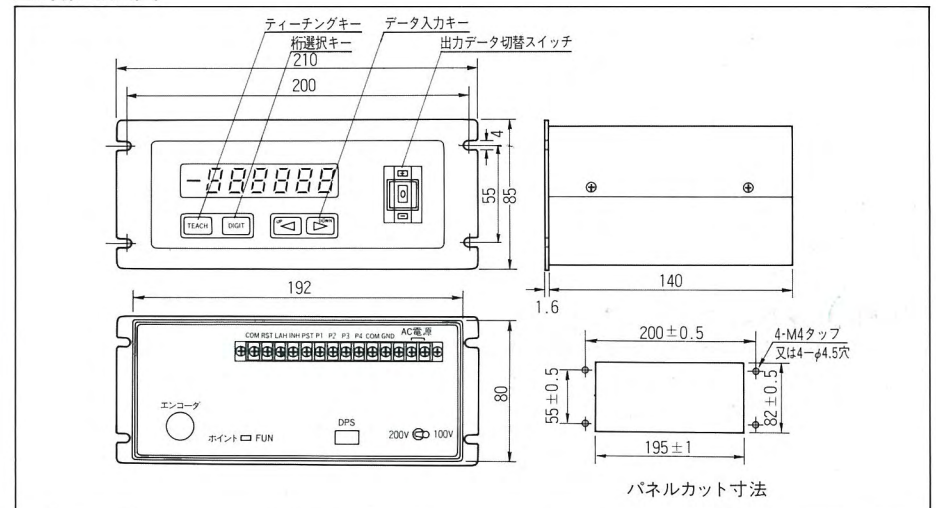
Digital Counter

# FP-04

4ポイント出力カウンタ



### ■外形寸法図



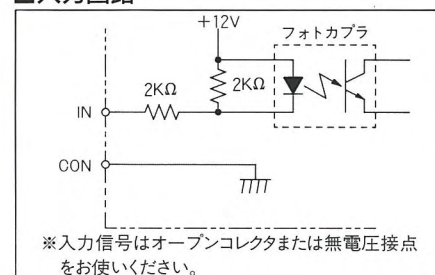
### ■エンコーダ用コネクタ



ケーブル側より見た図

ピンNo.	信号名	コード色
1	B相	黄
5	A相	白
6	+12V	赤
7	0V	黒
8	シールド	外皮

### ■入力回路



### ■出力回路

