

INSTALLATION AND
OPERATION MANUAL

MUTOH DIGITAL COUNTER
DIGICOLLAR

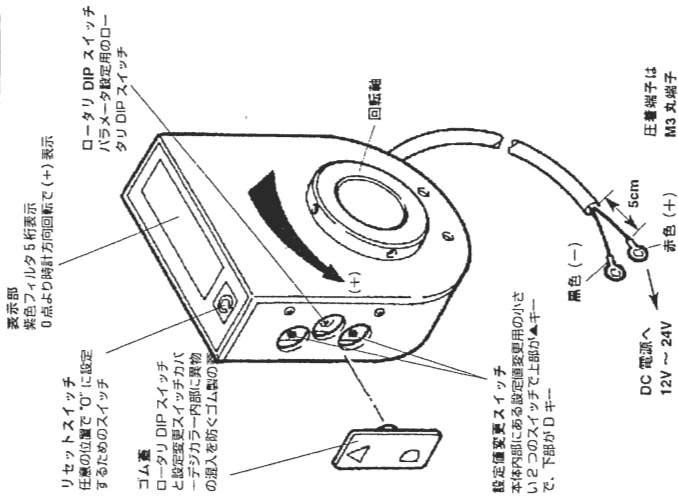
NUL series
演算機能付ユニット型デジタルカラー

このたびは、デジタルカラー NUL Series をお買い上げいただきまして、誠にありがとうございます。本製品は、工作機械等の送り量を演算結果の値として、デジタル表示する製品です。

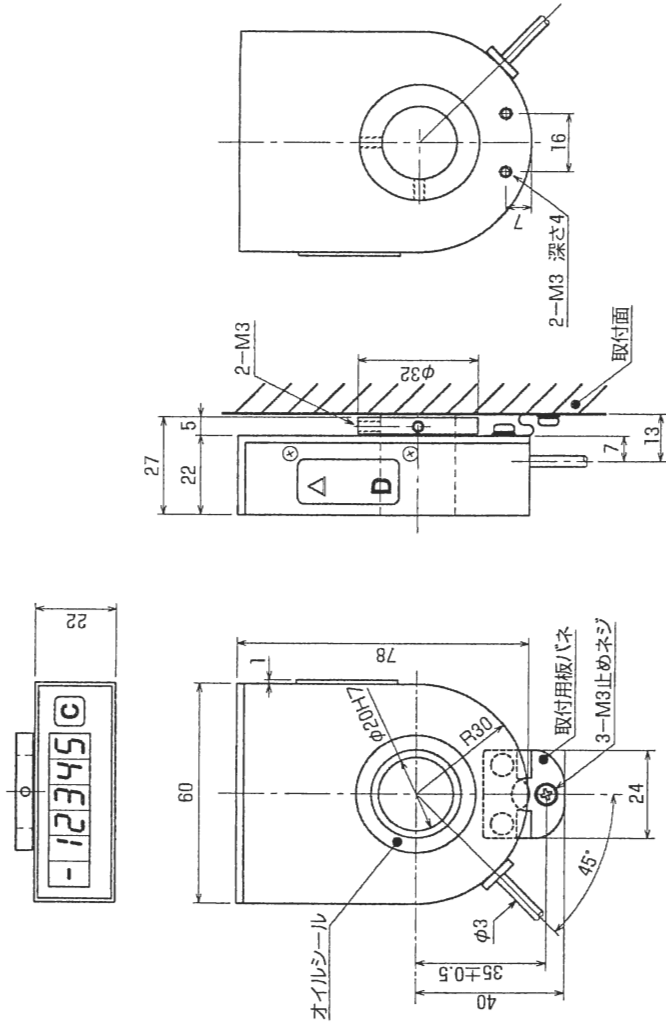
デジタルカラーを永らくお使いいただくために、ご使用になる前にこの取扱説明書をよくお読みの上、正しくお使いください。

NUL-A-05

A 各部の名称と機能

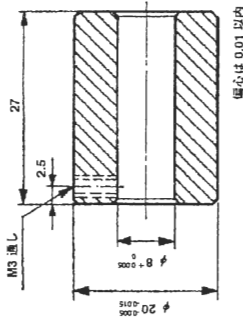


B 外形図



C 取付けカラーと、組立

①添付されているカラーは右図のような寸法になっています。



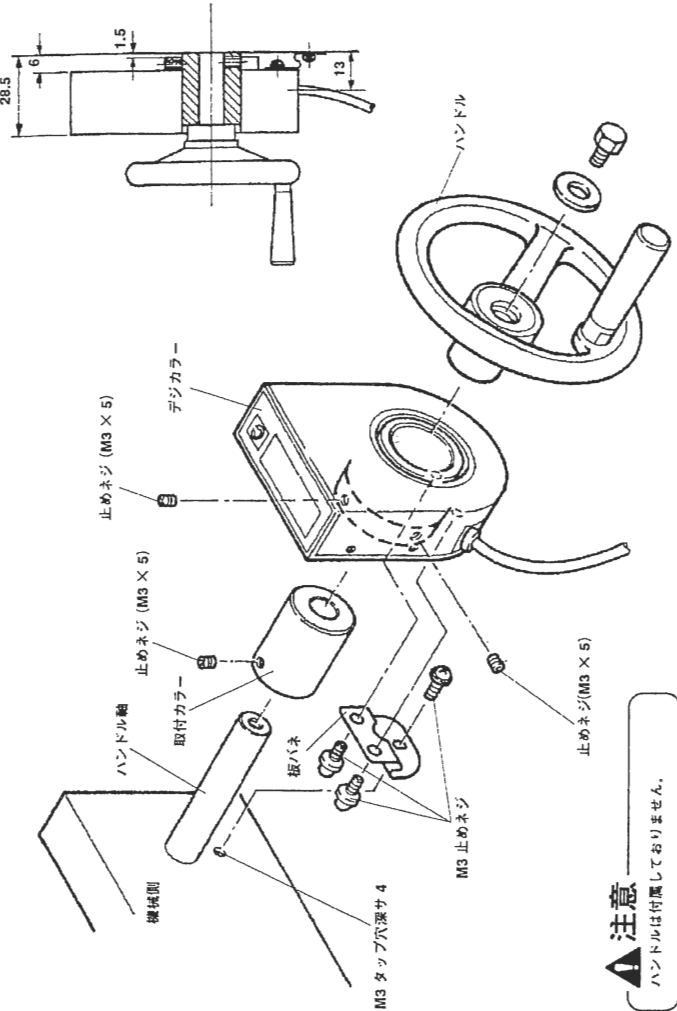
②ハンドル軸に取付けカラーを止めネジで固定しインジケータで取付カラー外径部のハメアイは、(明合)が望ましく、取付カラー外径と内径の偏心は0.01以内としてください。

③ハンドル軸に取付カラーを止めネジで固定しインジケータで取付カラー外径部の振れ量を測定します。測定は図のように A、B 点で行ってください。振れ量が 0.1 以上になる場合は、取付カラー外径をヤスリなどで削り、その振れ量を修正してください。

④次に板バネを取り付けます。まず、デジタルカラー側に M3 止めネジで板バネを取り付け、(2ヶ所)次に機械側に固定してください。(1ヶ所)。

⑤上記取付け後は止めネジが緩まないようしっかりと締め付け固定してください。

取付け例



▲注意

ハンドルは付属しておりません。

仕様

機種名	NUL-600	NUL-1000
カウント表示	±5桁/1セグメントLED (赤色)	NUL-1000
リセット	MANUAL RESET	
カウント範囲	測度±99999 角度±360.00	
カウントモード	測長 10.2 進/角度 10.5、1分、0.01度	
小数点位置	任意設定可能(1/0.1/0.01/0.001/0.0001)	
最大リード値	0.001	2.4mm
	0.01	24mm
	0.1	240mm
最大許容回転数	700rpm	400mm
バックアップ可能なON/OFF回数	10万回	400mm
電源	DC12V~DC24V ±10%	
電池コード	2 m 圧着端子付巻	
消費電力	150mA以下	
軸受け荷重	スラスト 0.2N以下(1.96kgf)	
	ラジアル 0.3N以下(2.94kgf)	
使用温度範囲	0~45℃RH 35%~90% 結露無きこと	
保存温度範囲	-20℃~80℃	
質量	220g	
耐振動	49m/s ² (5G)で30分	
耐衝撃	耐久294m/s ² (30 G)	
保護構造	IP-50	

参考

◆カウントモードの2進と最下位桁が0の次数5を表示し、次に1桁上がった10と表示するカウント動作のことを書きます。
 ◆したがって最下位桁は0と5の繰り返しとなります。
 ◆カウントモード時、ハンドル1回転で表示できる最大値は(NUL-600)10分:360.5分:200.1分:40.0分:24.00分です。(NUL-1000)10分:360.5分:300.1分:60.0分:40.00分です。

保証書

保証期間 納入後12ヶ月

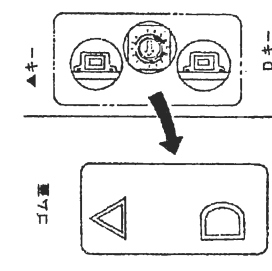
- 保証規定
- 保証範囲 取扱説明書、本体貼付ラベル等の社章者に従った正常な使用状態で故障した場合には、本保証書に記載された保証規定に従い、無料修理致します。
 - 修理手順 故障品は、当社工場に引上げ運ばれ、修理及び調整後貴社にご送致致します。
 - 保証期間内でも次の場合には、有料修理となります。
 - a 使用者側での輸送、移動時の落下等、お取扱いが過酷でない為になじした、故障、損傷。
 - b 接続している他の機器に起因して、本製品に故障を生じた場合。
 - c 水災、火災、ガス害、異常電圧、および、地震、雷、風水害、その他の天災地災等による故障、損傷。
 - d 貴社の承認無く、修理、調整、改造された場合。
 - この保証書は国内・外に適用されますが、製品の修理又は交換のみとし、貴社指定場所へ弊社負担により送付致します。
 - なお、このように保証は、納入品単体の保証を意味するもので、納入品の故障により誘発される損傷は、保証対象外となります。

パラメータ設定

ロータリDIPスイッチはパラメータ設定時のスイッチで、番号は下記に示されています。

No	用途	設定値
0	パラメータ設定後はこの0の位置に合わせてください。	
1	小数点位置の設定	03
	(1) 1mmに設定したい時	13
	(2) 0.1mmに設定したい時	23★
	(3) 0.01mmに設定したい時	33
	(4) 0.001mmに設定したい時	43
	(5) 0.0001mmに設定したい時	
2	ハンドルが1回転したときに進む距離を設定(送りネジのリード値).....	2.00★
	例: 最小読み取り値を0.01mmとし2mm進む場合	
	角速度に使用する場合	
	ウォーム式ロータリアラームのようにエンコーダ1回転で4°もしくは8°等の設定も可能です。	
	転で4°もしくは8°等の設定も可能です。	4.00
	参考: カウント値を逆にした場合、このリード値設定の最上桁桁に-を設定するとカウント方向が逆転します。	
3-0	使用せず(設定値は変更しないでください)	
E	測長用カウントモード設定	
	(1) 全角10進カウントモード	01★
	(2) 最下位桁のみ2進でその他は10進カウントモード	11
	角速度用カウントモード設定(カウント範囲±360°)D仕様	
	(1) 10分読みモード	20
	(2) 5分読みモード	30
	(3) 1分読みモード	40
	(4) 0.01°読みモード	50
	角速度用カウントモード設定(カウント範囲0°~360°)C仕様	
	(1) 10分読みモード	21
	(2) 5分読みモード	31
	(3) 1分読みモード	41
	(4) 0.01°読みモード	51

操作方法



- 子機能
- ▲キー: 押すごとに0→1→2→...→8→9→0→1→...と繰り返します。
 - Dキー: 押すごとに設定する桁が右に移動し、表示部の指定する桁のみ点滅します。
- 2.パラメータ設定
- E項「パラメータ設定」を参照して下記の順番で必要なパラメータを設定してください。
- パラメータE (カウントモード)
- パラメータ1 (小数点位置) 角速度モードの場合設定不要
- パラメータ2 (リード値) (リード値)
- 例:パラメータ2 (リード値)に5.00を設定する場合
- 1 本体横にあるロータリDIPスイッチと、設定値変更用スイッチのゴム蓋を開けてください。
 - 2 ドライバ等を使用してロータリDIPスイッチの位置を2に合わせてください。
 - 3 Dキーを3回押すと表示部の3桁目の2が点滅します。
 - 4 ▲キーを3回押すと表示部の3桁目の数字が5に変わります。
 - 5 ロータリDIPスイッチをほかの番号に回すと、この設定値は不揮発性メモリに記憶されます。
 - 6 パラメータをE (カウントモード)、11 (小数点位置)、12 (リード値)の順番に設定してください。
 - 7 各パラメータの設定が終わったらロータリDIPスイッチを右回り(3→4→5→E→Fの順)させて「0」の位置に合わせてください。
 - 8 以上で設定が完了です。ゴム蓋を取り付けてください。
- 3.リセット
- 現在値を0にする(リセットする)場合は、リセットスイッチを押しします。
- 4.プリセット
- 1 Dキーを押して設定したい桁の表示を点滅させます。
 - 2 ▲キーを押して設定したい桁を表示させます。
 - 3 ①と②の操作を繰り返して設定したい値を表示させます。
 - 4 設定が不要の桁はDキーで飛ばしても構いません。
 - 5 Dキーを押して最下位桁を点滅させた後、もう1回Dキーを押すとプリセット値の設定が完了します。
 - 6 カウンターは設定された値からカウント動作を行います。

MUTOH

株式会社 ムトホ工業

東京都港区西五反田 7-21-1 新STOCビル 下141-0803 TEL:03(54)0-8400

東京 東京都品川区西五反田 7-21-1 新STOCビル 下141-0803 TEL:03(54)0-8220

名古屋 名古屋市中区栄 4-1-14 TEL:052(2)02-3211

大阪 大阪府大阪市東淀川区 7-1-14 TEL:06(6)671-3421

大 阪 (第一京浜) 東淀川区 7-1-14 TEL:06(6)671-3421