

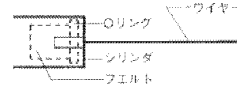
MUTOH DIGITAL MEASURE
DIGITAL MEASURE

DM-101A (B)
デジタルメジャー/DM-101A (B)

このたびは、デジタルメジャーをお買い上げいただきましてまことにありがとうございます。本製品は工作機械等にセットし、移動体の移動量をデジタル表示するものです。デジタルメジャーを安全に正しくお使いいただくために、この説明書をお読みの上、説明書通りのセッティングとご使用をお願い申し上げます。

注意

- ◆ワイヤーの突き放しはしないでください。ワイヤー破断となることがあります。
- ◆本品は精密部品で構成されていますので、故障等の発生があっても分解せず、そのまま修理返却としてください。
- ◆表示部はプラスチックにより、保護されていますが、物をぶつける等の過度の衝撃は特にご注意ください。
- ◆分解したり、むやみにフタを開けたりしないでください。内部のスプリングが飛び出し、けがをするおそれがあります。
- ◆ワイヤーには近づかないでください。万一ワイヤーが切れた場合、高速で巻き取られ、けがをするおそれがあります。
- ◆強電（インバータなど）の配線と信号線は極力離して（50cm以上）配線してください。
- ◆インバータを利用した場合のモータ動力線には4芯ケーブルを使用し、その内1本をアース線としてインバータのアース端子に接続し、ノイズを低減させてください。
- ◆ワイヤーに切粉・油等がかからない様にしてください。ワイヤー引出口に油吸取用のフェルトがセットされていますので必要に応じ適宜交換してください。交換手順は次の通りです。（ワイヤーに傷をつけないように）



- ① シリンダの溝部より、針先等によりOリングをはずしてください。
 - ② 同様に針先等でフェルトを引き出します。フェルトには切れ目が入っているためワイヤーよりははずすことができます。
 - ③ 新しいフェルトと交換し、Oリングを元の位置に押し込んでください。（シリンダ内径部に凹溝が有りますのでOリングがその溝に取まるように）
- ◆清掃する際は、乾いた柔らかい布で拭いてください。汚れが気になる場合は、中性洗剤を水でうすめて柔らかい布に浸し、よく絞ってから拭いてください。アルコール、ベンジン、シンナーなどを使うと、外装が変色したり変形したりします。

MUTOH

●お取り扱いの際は

株式会社 ムトー エンジニアリング

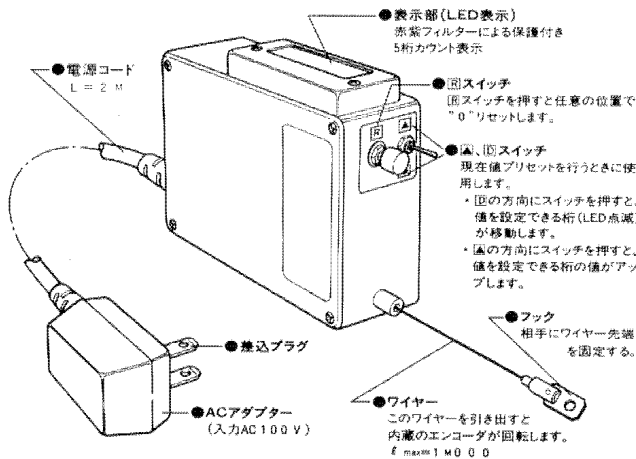
本社 東京都世田谷区東横3-1-3 7154-8560 ☎ 03-5485-7148(株) FAX 03-5486-7171
 名古屋 名古屋市中村区南大冨2-8 7434-0055 ☎ 052-762-5317(株) FAX 052-752-8462
 大阪 大阪市東淀川区東中津1-1-1 7580-0083 ☎ 06-6871-9231(株) FAX 06-6871-9189
 〒100-0001 東京都千代田区千代田

HOME-PAGE <http://www.mutoheng.co.jp/dg> E-Mail info.digi@mutohengengineering.co.jp

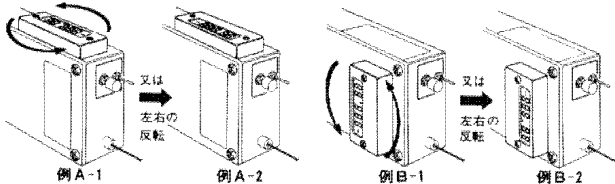
DM101-A-05

03YB6-1 P1005

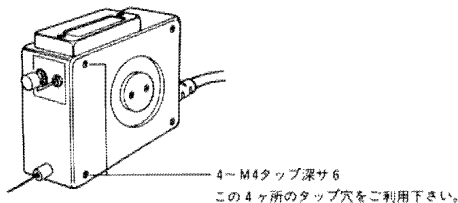
A 各部名称および諸機能



■ 表示部は次の様な4種の取付が可能です。但し、A又Bの取付位置選択は、注文時に指定が必要です。左右の反転は任意にできます。



■ 取付面

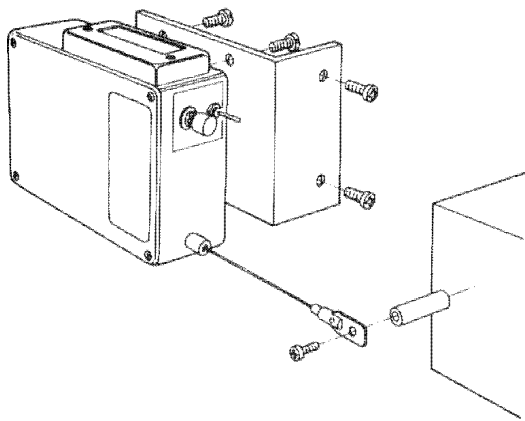


B 主な仕様

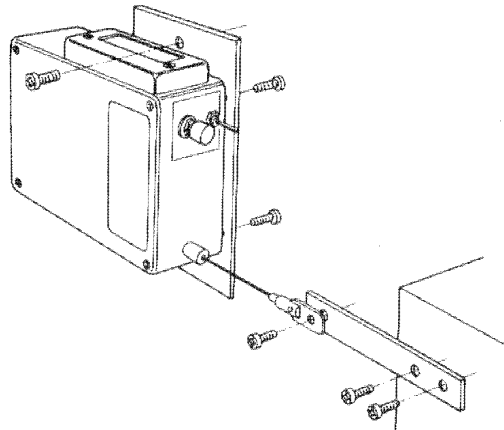
	表示範囲 9999.9 ~ -9999.9 極性表示 (-) : 0点以降引き戻し方向
カウンター表示	7セグメント (赤色ダイオード)、極性表示
ワイヤー引出し長さ	1 ^m .000
最小読取り値	0.1mm
分解能	0.1mm
ワイヤー引張力	1.96N ~ 3.43N (200g ~ 350g)
最大応答速度	100 ^r /min
リセット機能	設定スイッチにより任意点で“0”リセット可
プリセット機能	設定スイッチを使用することによって現在値を任意の値に設定することが可能
表示位置	表示方向 表示部 (左右方向反転可) どちらにも組み付け可 (受注時、決定)
カウント値 バックアップ機能	カウント内容は不揮発性メモリによりバックアップ。但し、電源OFF時にワイヤーを引き出しても、その内容はカウントしない。
バックアップ期間	10年間
バックアップ可能な電源ON/OFF回数	10万回
精度	±0.1 ^{mm} + 量子化誤差
量子化誤差	1digit
主電源	AC100V ± 10% (50/60Hz)
消費電力	3W
外形寸法	130 ^{mm} × 109 ^{mm} × 43 ^{mm}
質量	750g
電源コード長	2 ^m (電源用アダプター付きプラグ)
動作温度	5 ^{°C} ~ 45 ^{°C}
保存温度	-20 ^{°C} ~ 80 ^{°C}

C 取付例

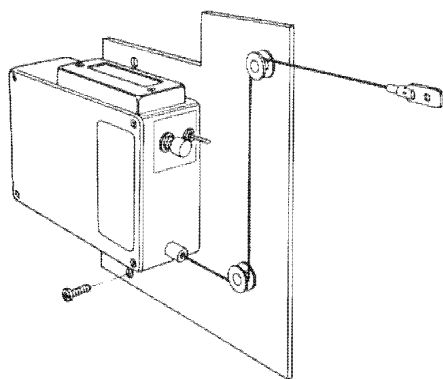
例1



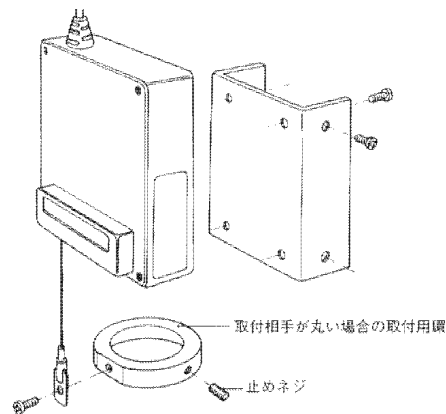
例2 移動量は少ないが、ワイヤー長さが1mを超える場合 アームの延長



例3 ワイヤーがまっすぐ引張れない場合 滑車の利用 滑車径 30φ以上



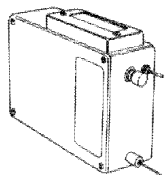
例4 相手を挟み固定する



D 取付手順

① 取付例を参照して取付用補助部品を製作してください。

- ① 本体とフック取付位置が移動方向の直線上にある様にしてください。
読み取り誤差の原因となります。

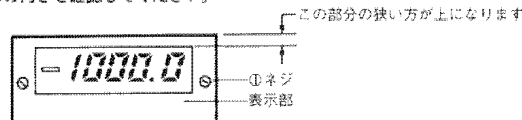


- ② ワイヤーの引き出し量が
14以内であることを確認してください。

この様に移動方向がワイヤーの
張る方向から傾かない
様にしてください。

移動方向

② 表示部の向きを確認してください。



必要とする向きが反対の場合は、ネジ①の箇所をはずし、表示部を本体より2mm持ち上げてください。
下にゴムシートが入っていますので多少粘着した様になっていることがあります。
その状態で表示部を左右反転してください。あとは元の様にネジ止めしてください。

③ 本体を相手に固定してください。

④ フックの取付く相手を本体に近づけてから、フックを引張って固定してください。

▲注意

フック取付相手を速くに離れた状態でフックをその位置まで引張って取り付けすると、取り付け時にフックを手放す事故の元になります。ワイヤーを引張った状態で突き放しますとワイヤー破断となることがありますので注意してください。

⑤ 電源をコンセント (AC100V) に差し込んでください。

以上で取り付け完了です。

E 操作手順

- ① プラグをAC100Vコンセントに差し込むと、前回電源をOFFにしたときの値が点灯して電源ONが確認されます。
- ② 作業原点位置にて、[H]スイッチを押すと現在値が「0」となります。
- ③ その後は、ワイヤーの引張り量をカウント表示します。
- ④ 作業終了後は、プラグを抜いて電源OFFとしてください。
このとき、現在値を不揮発性メモリに記憶します。
- ⑤ 現在値の値を0.0から-150.0に修正したい場合
 1. スwitchを[H]の方向に1回押すとLED表示に「00000」と表示されます。
 2. スwitchを[A]の方向に1回押すとLED表示の最上位桁に「-」が点滅しながら表示されます。
「-00000」
 3. スwitchを[H]の方向に2回押すと値を設定できる桁 (LED点滅) が下から4桁目に移動します。
 4. スwitchを[A]の方向に1回押すと表示が「1」に変わります。
「-0 1000」
 5. スwitchを[H]の方向に1回押すと値を設定できる桁 (LED点滅) が下から3桁目に移動します。
 6. スwitchを[A]の方向に5回押すと表示が「5」に変わります。
「-0 1500」
 7. スwitchを[H]の方向に3回押すとLEDに「-1500」と表示され、現在値のプリセットが完了します。

プリセットの必要がないのに誤って[H]の方向にスイッチを押してしまった場合は、スイッチを[H]の方向に6回続けて押してください。通常の表示に戻ります。

保証書

保証期間 納入後12ヶ月

保証規定

1. 保証範囲 取扱説明書、本体貼付ラベル等の注意書に従った正常な使用状態で故障した場合には、本保証書に記載された保証規定に従い無料修理致します。
2. 修理手順 故障品は、当社工場に引上げ運やかに修理および調整後貴社にご返却致します。
3. 保証期間内でも次の場合には、有料修理になります。
 - (1) 使用者側での輸送、移動時の落下等、お取扱いかつ過当でない為生じた故障、損傷。
 - (2) 接続している他の機器に起因して、本製品に故障を生じた場合。
 - (3) 火災、地震、ガス害、異常電圧、および地震、雷、風水害、その他の天災地変等による故障、損傷。
 - (4) 当社の承認無く修理、調整、改造された場合。
 - (5) 説明書に記載の使用方法、および注意に反する取扱いによって発生した故障。
4. この保証は国内・外に適用されず、製品の修理又は、交換のみとし、貴社指定場所へ弊社負担により運付致します。
5. なお、ここでいう保証は、納入品単体の保証を意味するもので、納入品の故障により誘発される損害は、保証対象外とします。