

MUTOH DIGITAL MEASURE
DIGITAL MEASURE
DM-100A(B)
デジタルメジャー/DM-100A(B)

このたびは、デジタルメジャーをお買い上げいただきましてまことにありがとうございます。
本製品は工作機械等にセットし、移動体の移動量をデジタル表示するものです。
デジタルメジャーを正しくお使いいただくために、この説明書をお読みの上、説明書通りのセッティングとご使用をお願い申し上げます。

DM100-A-02

武藤工業株式会社

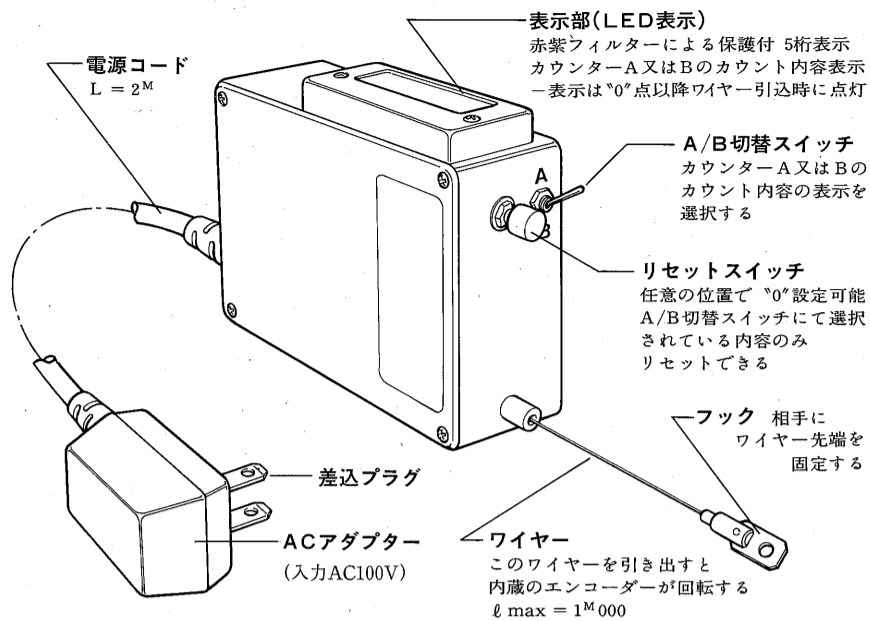
東京都世田谷区池尻3-1-3 〒154 TEL.(03)5486-1111(大代表)
東京 東京都世田谷区池尻3-1-3 〒154.....☎(03)5486-7148(代)
名古屋 名古屋千種区兼ヶ池通り2-9 〒464.....☎(052)781-5171(代)
大阪 大阪府吹田市豊津町31-11 〒564.....☎(06)985-2399(代)

北海道(札幌) ☎011-643-4161(代)	西東京(立川) ☎0425-27-6338(代)	北陸(金沢) ☎0762-44-5610(代)	岡山 ☎086-244-2120(代)
東北(仙台) ☎022-291-8141(代)	長野(諏訪) ☎0268-28-1260(代)	大阪 ☎06-985-2201(代)	九州(福岡) ☎082-441-0318(代)
北関東(大宮) ☎048-654-5860(代)	横浜 ☎045-474-2828(代)	神戸 ☎078-332-3050(代)	鹿児島 ☎0892-58-8965(代)
千葉 ☎043-242-4331(代)	静岡 ☎054-251-7200(代)	中国(広島) ☎082-237-2541(代)	
東京 ☎03-5486-7137(代)	名古屋 ☎052-761-6171(代)	四国(高松) ☎0878-67-1005(代)	

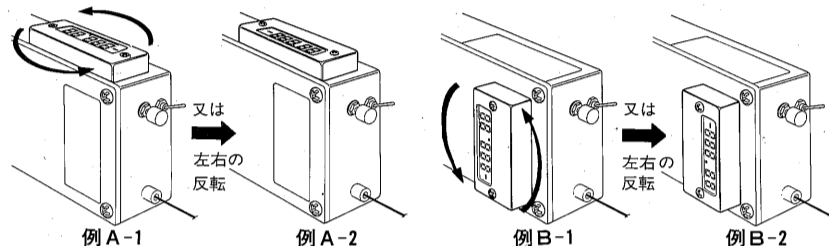
SD-43430

Y 94ZB2-2 N01TS S

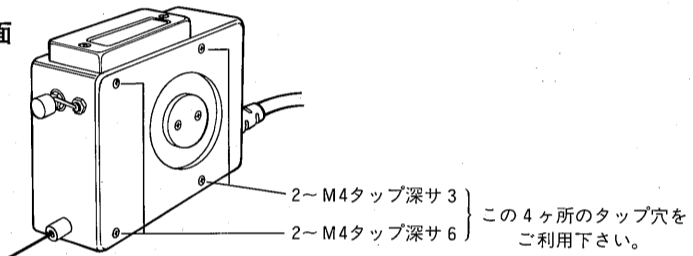
A 各部名称及び諸機能



■ 表示部は次の様な4種の取付が可能です。
但し、A又Bの取付位置選択は、注文時に指定が必要です。左右の反転は任意にできます。

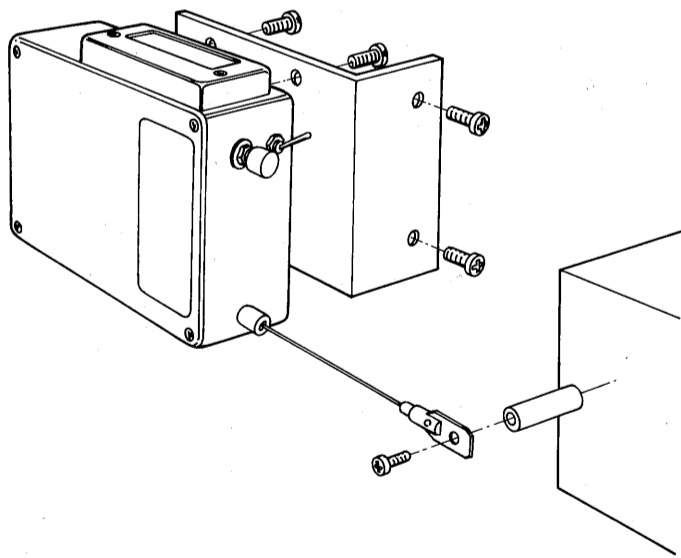


■ 取付面

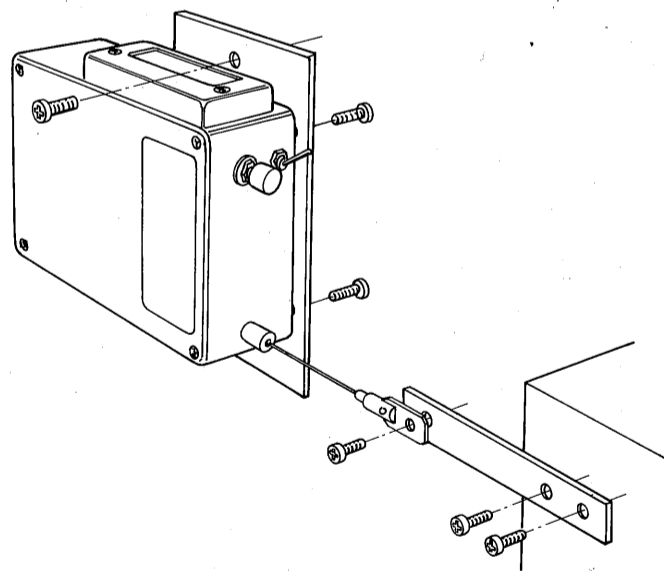


B 取付け例

例 1

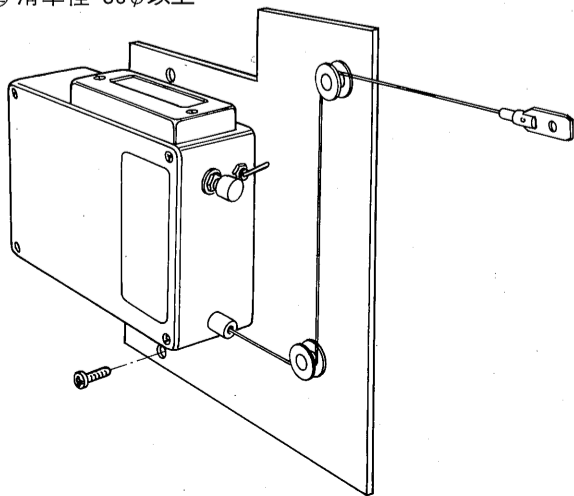


例 2 移動量は少ないが、ワイヤー長さが1^Mを超える場合 アームの延長

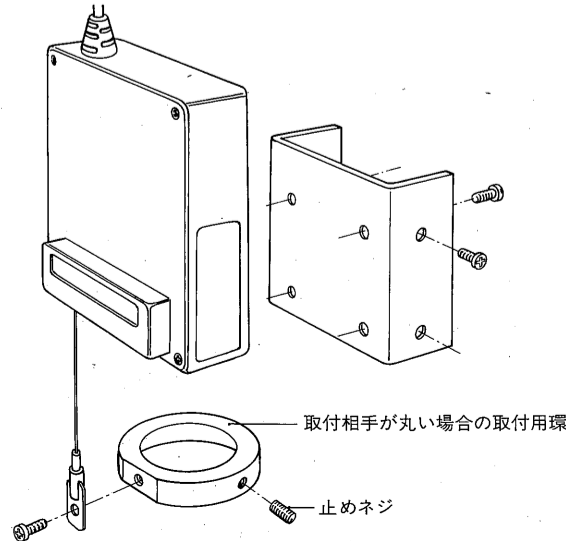


例 3 ワイヤーがまっすぐ引張れない場合 滑車の利用

② 滑車径 30φ以上



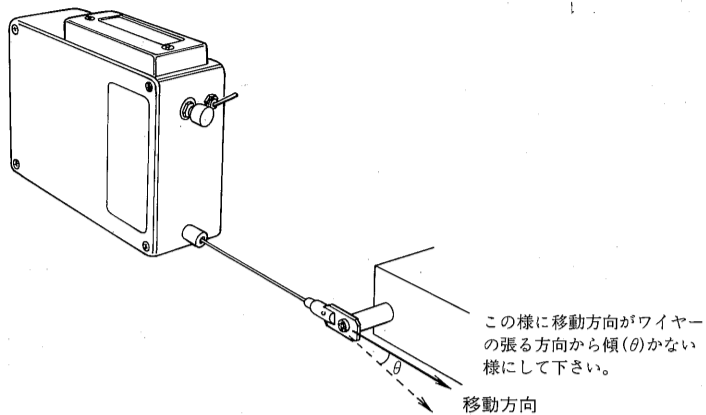
例 4 相手を挟み固定する



C 取付手順

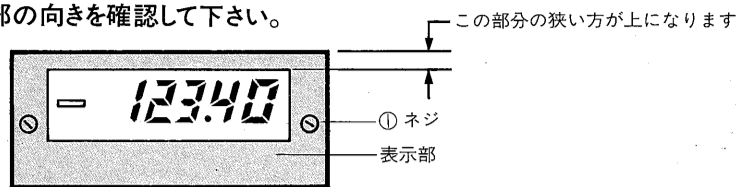
- ① 取付例を参照して取付用補助部品を製作して下さい。

《ご注意》① 本体とフック取付位置が移動方向の直線上にある様にして下さい。
読取誤差の原因となります。



- ② ワイヤーの引き出し量が1m以内であることを確認して下さい。

- ② 表示部の向きを確認して下さい。



必要とする向きが反対の場合は、ネジ①2ヶ所をはずし、表示部を本体より2mm程持ち上げて下さい。
下にゴムシートが入っていますので多少粘着した様になっていることがあります。
その状態で表示部を左右反転して下さい。あとは元の様にネジ止めて下さい。

- ③ 本体を相手に固定して下さい。

- ④ フックの取付く相手を本体に近づけてから、フックを引張って固定して下さい。

《ご注意》フック取付相手を遠くに離れた状態でフックをその位置まで引張って取り付けると取り付け時にフックを手放す事故の元になります。
ワイヤーを引張った状態で突き放しますとワイヤー破断となることがありますので注意して下さい。

- ⑤ 電源をコンセント(AC 100V)に差し込んで下さい。

以上で取り付け完了です。

D 操作手順

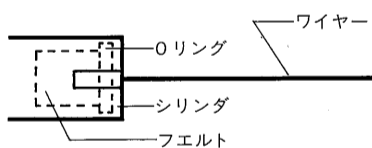
- プラグをAC100Vコンセントに差し込むと表示“0”が点灯して電源ONが確認されます。
- 作業原点位置にてリセットスイッチを押すと選択されているカウンター(A又はB)の表示内容が“0”となります。
- もう一方のカウンタ内容を“0”とするには、A/B切替スイッチにて切替え、再度リセットスイッチを押して“0”とします。

これでA、B両方のカウンタ内容が“0”セットされました。
リセットスイッチ機能は表示されているカウンターに対してのみ有効ですから、表示されていないカウンタの内容は初期の“0”セット以後のカウンタ内容を保持しており、使い方によっては、初期“0”点からの絶対値を表示することができます。

- その後は、ワイヤーの引張り量をカウンタ表示します。
- 作業終了後は、プラグを抜いて電源OFFとして下さい。
表示内容を翌日まで保持する必要のある時は、プラグを抜かずAC100V電源もONのままにしておいて下さい。

E 保守及び注意事項

- ワイヤーに切粉・油等がかからない様にして下さい。
ワイヤー引込口に油吸収用のフェルトがセットされていますので必要に応じ適宜交換して下さい。
交換手順は次の通りです。(ワイヤーに傷を付けないように)



- シリンダの溝部より、針先等によりOリングをはずして下さい。
- 同様に針先等でフェルトを引き出します。フェルトには切れ目が入っていますのでワイヤーよりははずすことができます。
- 新しいフェルトと交換し、Oリングを元の位置に押し込んで下さい。(シリンダ内径部に凹溝がありますのでOリングがその溝に収まるように)

- ワイヤーの突き放しはしないで下さい。ワイヤー破断となることがあります。
- 本品は精密部品で構成されていますので、故障等の発生があっても分解せず、そのまま修理返却として下さい。
- 表示部はプラスチックにより、保護されていますが、物をぶつける等の過度の衝撃は特にご注意下さい。

F 主な仕様

表示範囲	可逆カウンター、表示桁数 5桁 (999.90) 極性表示 (-) : 0点以降引き戻し方向	表示位置	表示方向	
カウンター表示	7セグメント(赤色ダイオード)、極性表示			
ワイヤー引出し長さ	1m000			
最小読取り値	0.1mm	精度	±0.1mm	
分解能	0.05mm	量子化誤差	1 digit	
ワイヤー引張力	200g ~ 350g	主電源	AC100V ± 10% (50/60Hz)	
最大応答速度	150 m/min	消費電力	1.5 VA	
リセット機能	AUTO RESET (電源投入時“0”表示) MANUAL RESET (リセットスイッチにより任意点で“0”リセット可)	外形寸法	130 ^W × 109 ^H × 43 ^T	
		重量	750 g	
A/B表示 切替スイッチ	A/B切替スイッチにて、内部カウンター2種の 内容を各々切替表示可 (インクリメンタル・アブソリュートの使い分け可)	電源コード長	2 m (電源用アダプター付プラグ)	
		動作温度	5℃ ~ 45℃	
		保存温度	-20℃ ~ 80℃	