

### 測長用セパレートタイプ

#### ニーズに合わせて選べるセパレートタイプ。

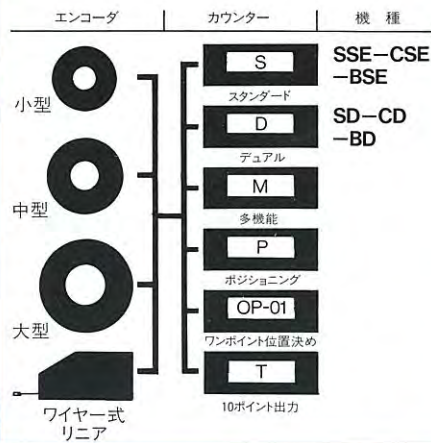
“デジカラー”測長用セパレートタイプは検出部エンコーダと表示部カウンターを分離させたタイプです。検出部を回転軸にセットし、表示部を最も作業性の良い位置に離して設置することができます。検出部取り付け位置が作業目線より高い所にあるときや、機械・装置の操作位置が離れている場合などに便利です。検出部エンコーダは適合する回転軸径に合わせて、大型・中型・小型の各機種が用意されています。組み合わせられ使用されるカウンターの機能によって様々な用途に対応します。エンコーダは、ユニットタイプと同様に堅牢なケーシングで保護され、外部のホコリ等を一切シャットアウトし、苛酷な環境下での使用にも充分耐える構造です。大型はB、中型はC、小型はSの機種名でお選びください。表示部カウンターはスタンダードから多機能型まで、6シリーズ用意されています。

#### 機能別に用意された測長用カウンター。

測長用カウンターは、スタンダード“S”、デュアル“D”、多機能“M”、ポジショニング“P”、そして、新製品ワン

ポイント位置決め“OP-01”と10ポイント出力カウンター“T”の6シリーズの中から、用途に合わせて機能主体で選べます。ポピュラーな“S”および“D”カウンターは、最もベーシックな5桁表示“S”カウンターと送りネジのバックラッシュ量が補正でき、アプソリュート、インクリメンタルの切換え表示ができる“D”カウンターは、それぞれエンコーダとの組み合わせによって機種名が設定されて

#### ●測長用セパレートタイプのシリーズ体系



いますので、お求めの際は、27～28頁の一覧表を参照して機種名を指定してください。多機能カウンター“M”シリーズは、現在カウント値に対して任意の定数を乗数演算した値を表示できる多目的なカウンター、アークタンジェント計算や、キャリブレーション補正、プリセット機能などを保有しています。ポジショニング・カウンター“P”と“OP-01”は、位置決め専用カウンターとして、各種機械・装置のモータ制御信号を出力し、ローコストでオートメーション化を実現します。



### 測長用エンコーダ(検出部)

“デジカラー”測長用エンコーダは、大型・中型・小型及びワイヤー式リニア型の4シリーズが用意されています。ユニットタイプと同様にスケール部が不要で、しかも可逆カウント仕様ですから、測定範囲の広い大型装置には大変有利なエンコーダです。

#### ●出力信号線

SIN	5	白	エン コー ダ へ
SIN	3	青	
COS	1	黄	
COS	4	緑	
5V	6	赤	
GND	7	黒	
シールド	8	シールド外皮	

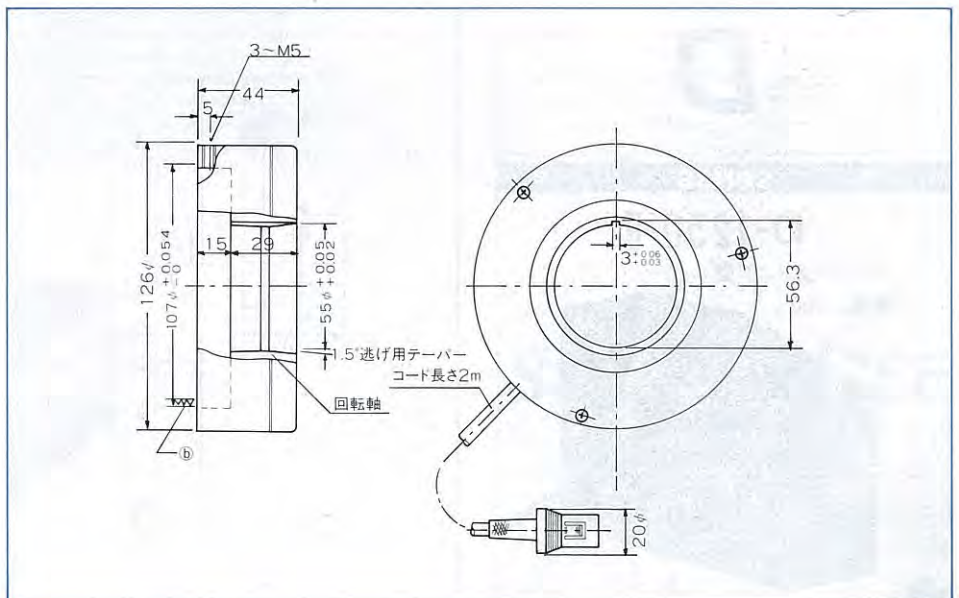
#### ●定格

型式	Bシリーズ	Cシリーズ Sシリーズ	Dシリーズ
分解能	150、200、250 400、500、600	100、125、150 400、500、600	1250
電源電圧	4.5～6V		
消費電流	50mA以下		
出力相	A相、B相(90°位相)		
出力信号	C-MOS IC出力 IOL MAX 3.2mA		
回転数	700rpm	100m/min	
使用温度	5℃～45℃		

## B

### series

デジカラー回転軸内径：55φ  
相方適合回転軸外径：30φ～49φ、55φ  
重量：870g



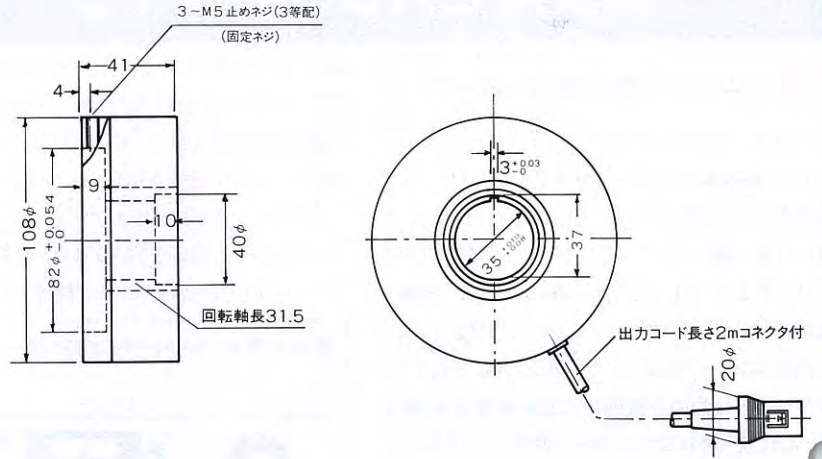
# DIGICOLLAR

## 測長用

# C

### series

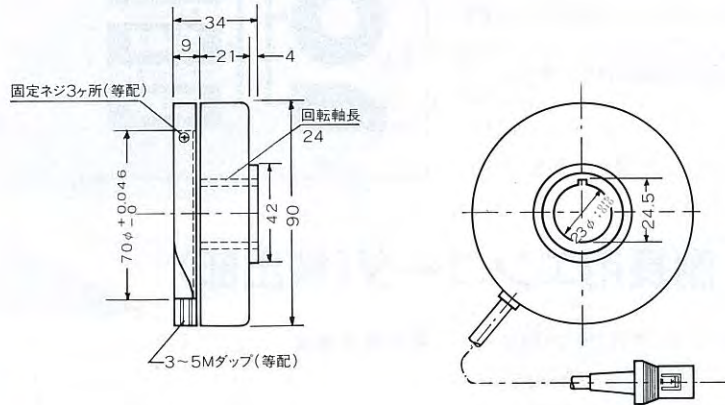
デジカラー回転軸内径：35φ  
 相方適合回転軸外径：15φ～29φ、35φ  
 重量：600g



# S

### series

デジカラー回転軸内径：23φ  
 相方適合回転軸外径：17φ以下、23φ  
 重量：400g

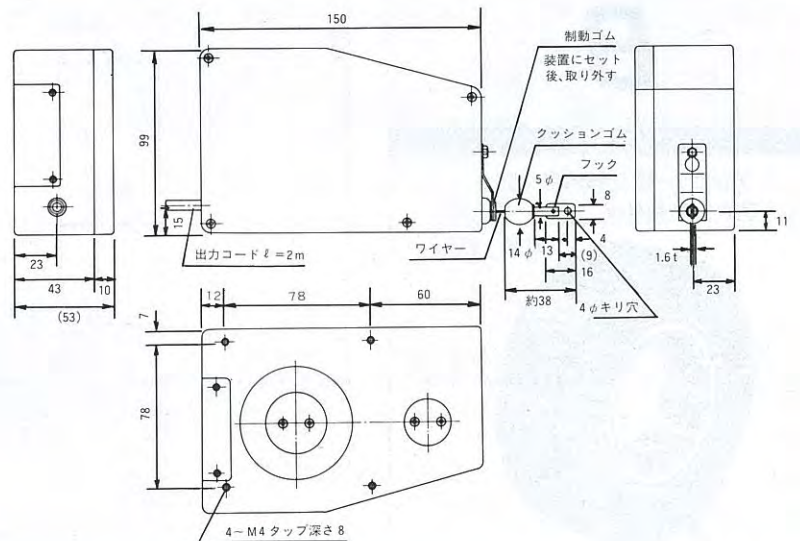
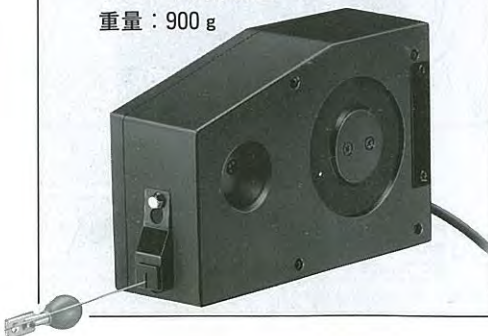


# D

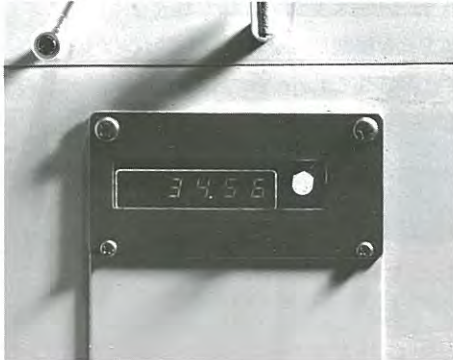
### series

## D-1250-II

ワイヤー式リニア型  
 重量：900g



### スタンダード・カウンター



もっともポピュラーな測長用カウンター。

測長用カウンターのベーシックタイプです。表示桁数5桁の可逆カウンターで、回転方向を矢印表示します。赤色発光ダイオードを採用した“デジカラー”シリーズ共通の、暗い場所でもはっきりと表示が確認できる仕様です。さらにリセット機能を保有していますから、任意の位置で表示を“0”にリセットすることが



エンコーダとの組合わせて最適な仕様を。

できます。リセットは電源投入時のオートリセットとマニュアルリセット式です。

“S”シリーズの外形は126×33×77mmと非常にコンパクトに設計されています。

“S”シリーズ・カウンターはエンコーダとの組合わせて、様々なサイズの回転軸を持つ機械・装置に、柔軟に適します。さらに10倍切換仕様を有するなどフレキシブルなカウンターです。

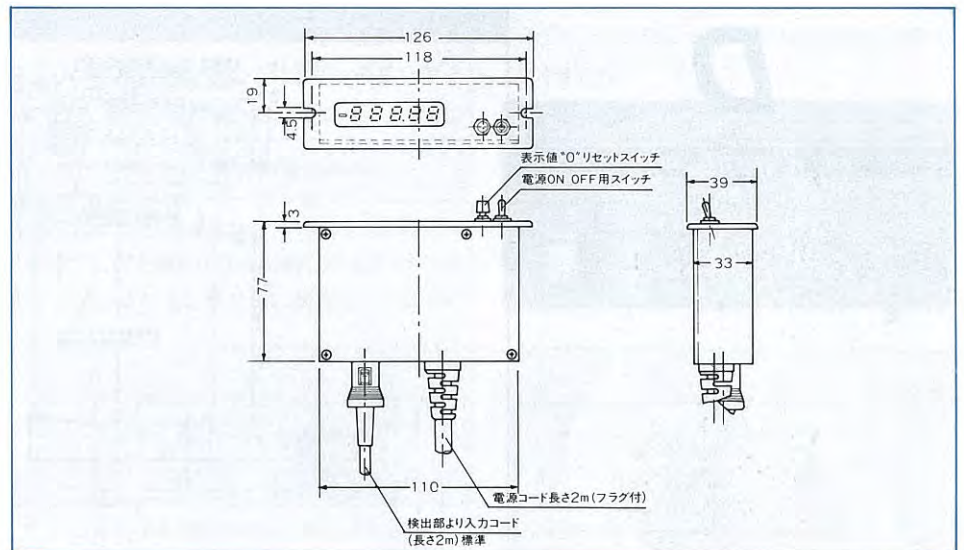
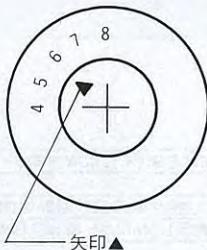
# S

## series

スタンダード仕様  
表示5桁

#### ■仕様決め手順

- (1)切替スイッチ内蔵部にゴムのフタがはめ込まれておりますので爪先を引掛けて外して下さい。
- (2)切替スイッチは右図のようになっておりますので矢印を最終ページの対応仕様に応じた記号位置に合わせて下さい。
- (3)外したゴムのフタをはめ込み仕様決め完了となります。



#### ●仕様

表示範囲	可逆カウンター表示桁数5桁/CW方向(+), CCW方向(-)
最小読取値	0.01 mm, 0.005 mm, 0.001 mm
カウンター表示	7セグメント(赤色発光ダイオード)/極性表示及び回転方向表示
リセット機能	AUTO RESET(電源投入時“0”表示)/MANUAL RESET
最大許容回転数	700 rpm
主電源	AC100V±10%(50/60Hz)
消費電力	1.5VA
外形寸法	126(W)×33(H)×77(T) mm
重量	530g
コード長	2m(プラグ付)
動作温度範囲	5℃～45℃
保存温度範囲	-20℃～80℃
カウントエラー表示	カウントミスの場合、表示がフラッシングする



## SSE/CSE/BSE

“S”シリーズ・カウンターはエンコーダとの組合わせて機種をご指定いただく方式です。相方軸外径30～49φ, 55φは大型のBSEシリーズ、15～29φ, 35φは中型CSEシリーズ、そして17φ以下、23φは小型のSSEシリーズをご指定ください。