

DIGITAL MEASURE

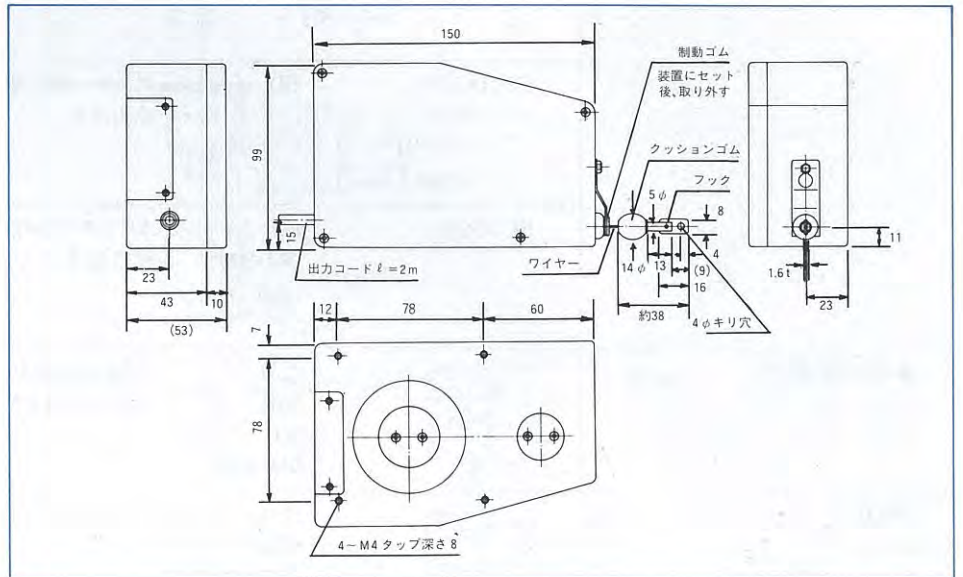
ワイヤー式リニアスケール

セパレートタイプ・デジタルメジャー

新製品「デジタルメジャーDM-200S」は、好評の「DM-100U」に続く、ワイヤー式リニアスケール第2弾です。本体メジャー部と表示部を分離させたセパレートタイプですから、より取付け位置をフレキシブルに設定することができます。さらに「DM-200S」は、プリセット機能を装備。任意の値をプリセットすることが可能です。ワイヤーの引出し量も2mと長く、種々の条件下で、様々な送りネジ機構の無い機械・装置と適合します。「DM-200S」は、木工機械、板金加工機、サッシ加工機、段ボール加工機などに適合します。取付け方法は様々な条件下で可能ですから、木

工機、段ボール加工機などに適合します。取付け方

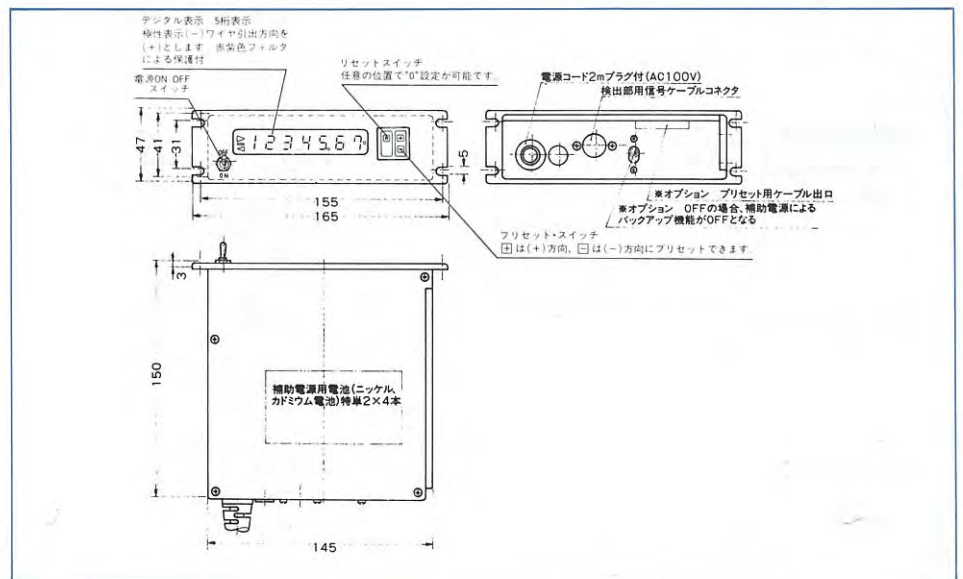
法は様々な条件下で可能ですから、ワイヤー引出し量が2mを越える場合も補助部材を使用することでセットできます。表示桁数は5桁の可逆カウンターを使用、最小読取値は0.1mmです。



DM-200S

series

新製品



仕様

表示範囲	可逆カウンター、表示桁数 7桁 (9999.9)
カウンター表示	極性表示 (-) : 0点以降引き戻し方向
ワイヤー引出し長さ	7セグメント (赤色発光ダイオード)、極性表示
最小読取値	2m
分解能	0.1 mm
ワイヤー引張り	0.05 mm
最大応答速度	200 g
リセット機能	100 m/min
プリセット機能	AUTO RESET (電源投入時°0°表示) MANUAL RESET (リセットスイッチにより任意点で°0°リセット可)
精度	田スイッチ、田スイッチにより任意の値をプリセット入力可
量子化誤差	±0.1 mm/1 m ±0.2 mm/2 m
主電源	1 digit
消費電力	AC 100 V ± 10% (50/60 Hz)
重量	1.5 VA
電源コード長	本体 : 900g カウンター : 1100g
エンコーダケーブル	2m (プラグ付)
動作温度	2m
保存温度	5°C ~ 45°C
	-20°C ~ 80°C

