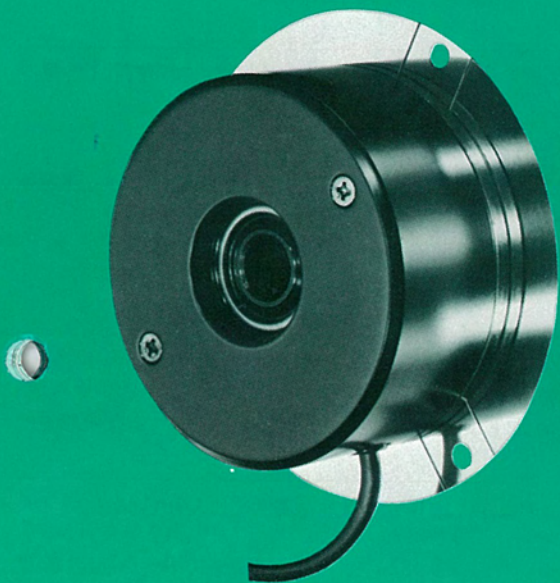


36φ⁺⁰_{-0.011}(LAH)現合、12φ⁺⁰_{-0.011}(CA)現合

検出部



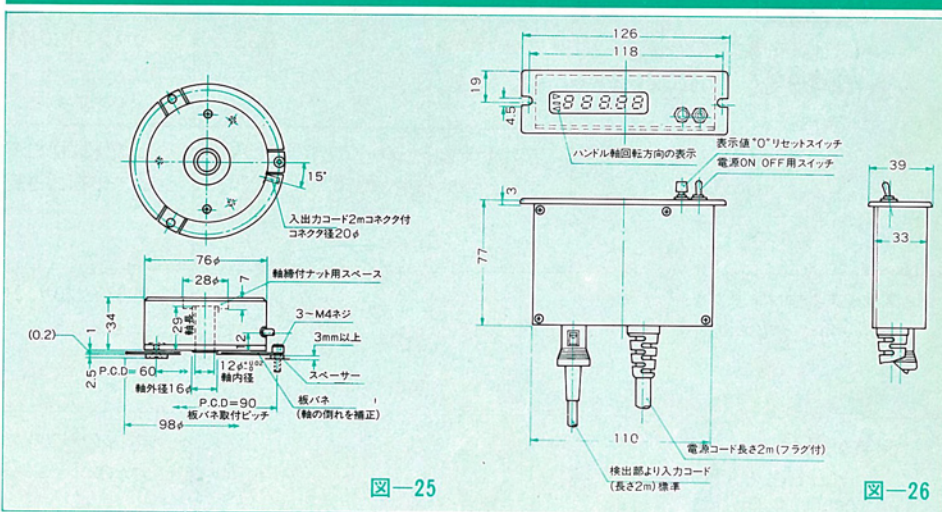
表示部



角度表示(60進)“デジカラー”のノーマルタイプです。検出部・表示部はさらに扱いやすいコンパクト設計。同一ボディ形状で最小設定値1分、5分、10分の3機種が用意されています。表示範囲はそれぞれに、①180°反転方式(0°~±180°~0°)と②累積方式(0°~999°59'~0°)の2通りの方式があります。ご発注時にいずれかをご指定下さい。

CA series

- 最小読取値 1'、5'、10'
- ノーマル仕様
- 表示5桁



仕様

| | |
|---------|---|
| 表示範囲 | ①: 180°反転カウンター(0°~±180°00'~0°)/②: 可逆カウンター(0°~999°59') |
| 最小読取値 | ※①、②いずれかご指定ください。 1'、5'、10' |
| カウンター表示 | 7セグメント(赤色発光ダイオード)/極性表示 |
| リセット機能 | AUTO RESET(電源投入時*0°表示)/MANUAL RESET |
| 最大許容回転数 | 200rpm |
| 主電力 | AC100V±10%(50/60Hz) |
| 消費電力 | 1.5VA |
| 外形寸法 | 検出部: 76φ×34.5(H)mm/表示部: 126(W)×33(H)×77(T)mm |
| 重量 | 検出部: 400g/表示部: 530g |
| コード長 | 検出部: 2M(コネクター付)/表示部: 2M(プラグ付) |
| 動作温度範囲 | 5℃~45℃ |
| 保存温度範囲 | -20℃~80℃ |