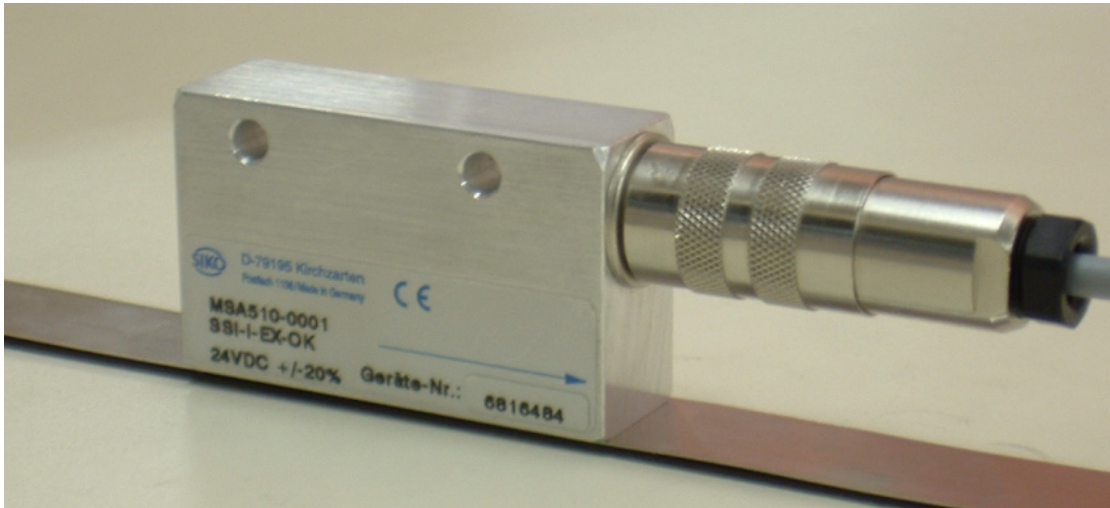


専用表示カウンタ NASカウンタ(SSI I/F対応)



1. 安全情報

製品を正しくお使い頂く為、ご使用前に本書を必ずお読み下さい。
ご自身の安全と装置動作の信頼性が守られます。

ご購入頂いた装置は、品質管理が施された試験に合格済みですのでそのままご使用頂けます。
本書に記載されている警告と注意事項を良くお読み下さい。

保証に関しましては、弊社が納入した構成部品に対してのみご請求頂けます。
その他の製品と共にご使用した場合のシステム全体に対する保証は無効となります。
また、修理は弊社指定の工場で行いません。

本書についてご不明な点がございましたら、弊社販売担当までご連絡下さい。

2. センサのSSI-インタフェースについて

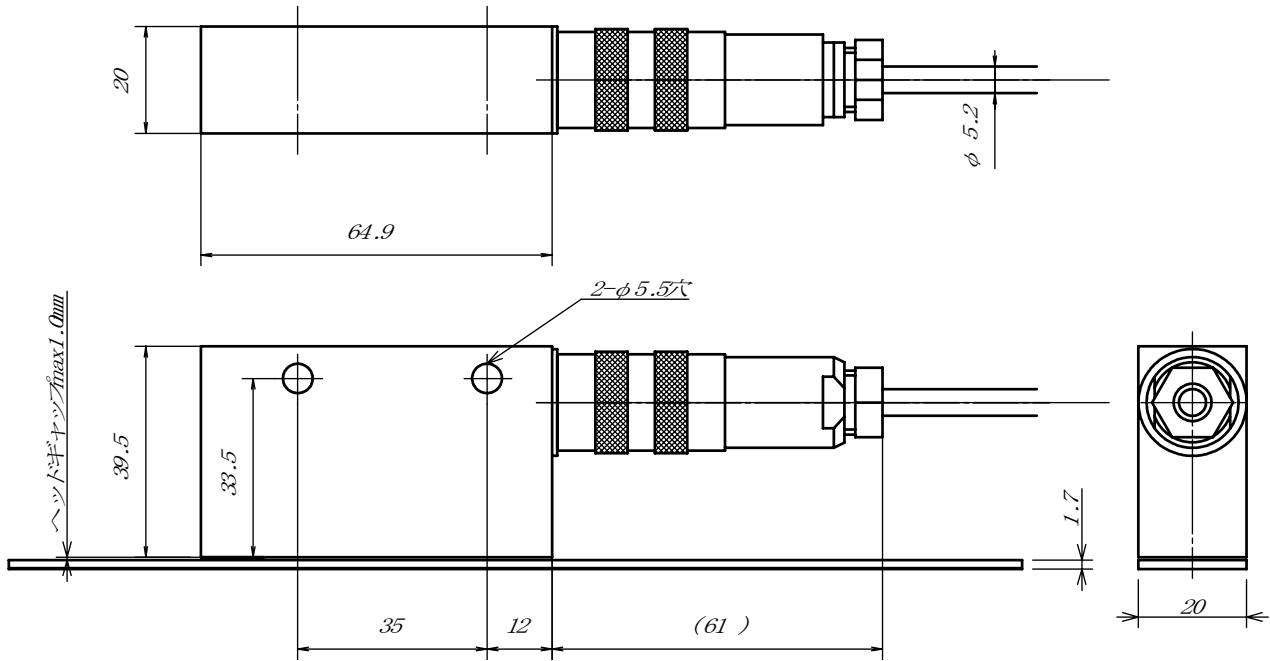
MSA510の出力信号はSSI方式です。SSIとはシンクロリアルインターフェースの略で
カウンタ側から発振するクロック信号に同期して位置データが出力されます。

位置信号のデータ形式は、24Bitのグレイコードです。

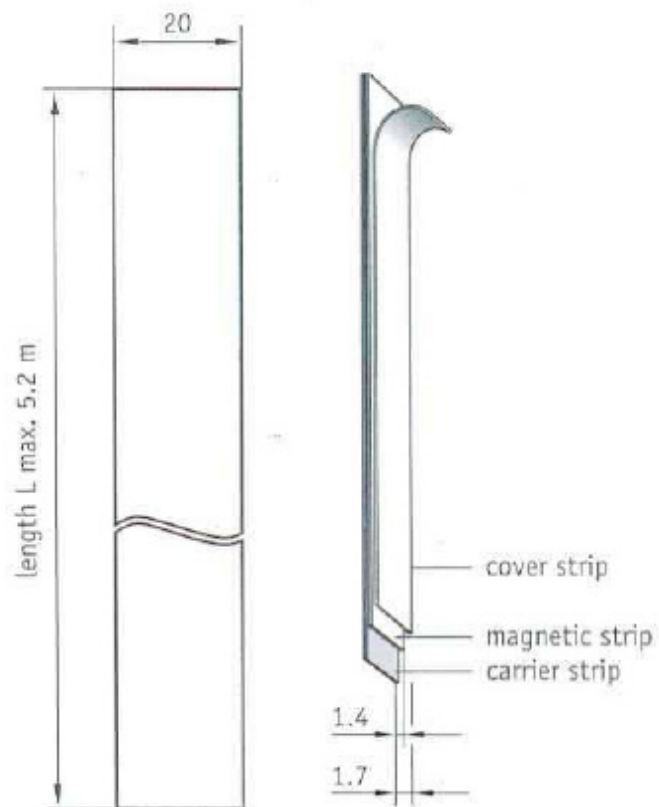
センサヘッドから出力された信号をNASカウンタで受け取り内部処理を施して正確な
距離データとして表示を行います。

3. 寸法図

MSA-510



MBA



4. 設置

この装置は、保護等級『IP65』です。必要に応じて、噴霧水・打撃・じん埃・極端な周囲温度など、様々な環境の影響から装置を保護して下さい。

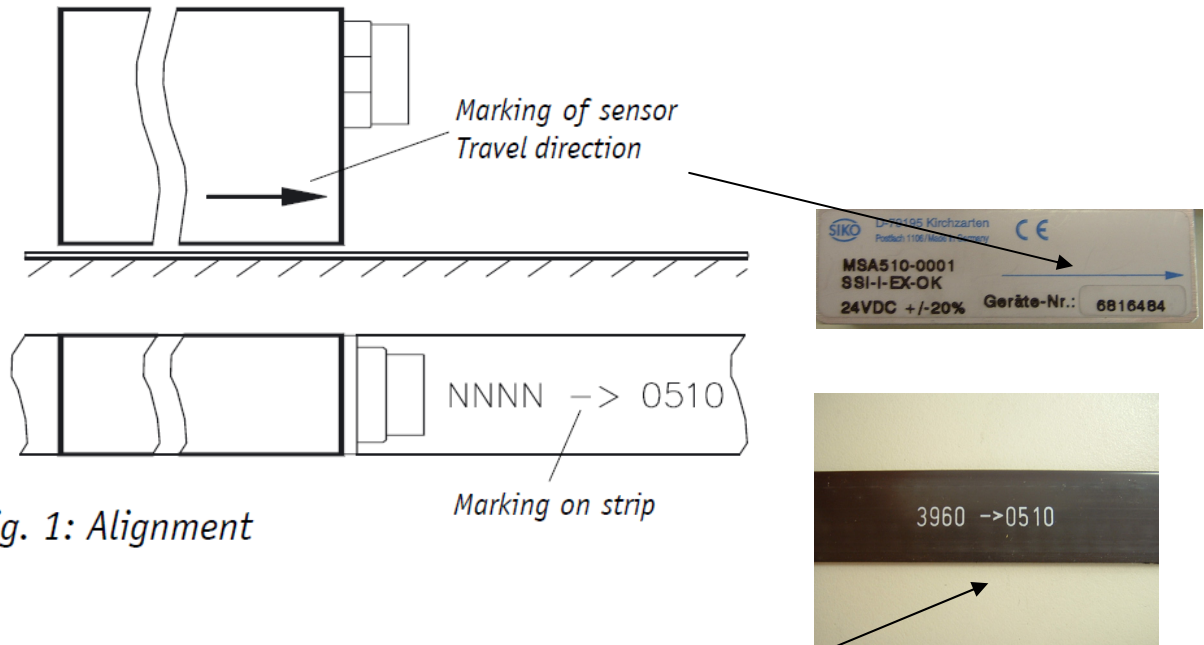


Fig. 1: Alignment

Fig1: 磁気テープにある検出方向マーク

- ◆注意！本製品は磁気ヘッドセンサと磁気テープを正しく位置合わせする事により、正常に検出動作を行います。(Fig.1参照)

4-1. 磁気テープの設置

磁気テープの設置(貼り付け)表面は 凹凸無く、平らにして下さい。

固定金具の突出や異物接触は、測定の妨げになります。

また、衝撃や、振動から磁気テープを保護して下さい。

磁気テープは測定距離より検出ヘッド長さ(65mm)以上を足した長さで貼って頂く必要が有ります。

◆注意！

貼り付けの際は、埃や油・残留物を貼り付け面に残さないよう、適切な洗浄剤にて清掃してから貼り付け作業を行って下さい(アセトン系を推奨します)

高温多湿な状況での張り付け作業は、適切な粘着効果を得られない可能性があります。

◆アドバイス！

磁気テープが長い場合、接着位置に両面テープの保護シートを剥がす前に位置決めを行い、貼り付け最終端から徐々に両面テープの保護シートを剥がしながら貼り付けて下さい。貼り付け後は、ローラー等を使用して押し付けるとより高い粘着性が得られます。

◆設置ステップ

- 1) 綺麗に貼り付け表面 ① を掃除して下さい。
- 2) 磁気テープの両面テープの保護シート ② をゆっくりと剥がして下さい。
- 3) 磁気テープ ④ の 取り付け方向に注意し、しっかりと取り付けて下さい。
- 4) 磁気テープの表面を綺麗に掃除して下さい。
- 5) カバーテープ ⑤ の両面テープの保護シート ⑥ をゆっくりと剥がして下さい。
- 6) カバーテープを貼り付けて下さい(磁気テープの両端にしっかりと重なるようにして下さい。)。
また、剥離を避けるために、カバーテープと磁気テープの終端を固定して下さい。

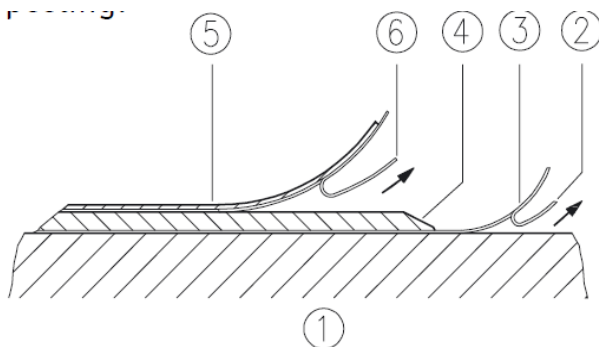


Fig.2: 磁気テープの設置

◆注意！

磁気テープを磁場に近づけないで下さい。どのような磁力(磁石または他の永久磁石)(別の磁気テープなど)であっても、直接的な接触は避けて下さい。

設置完了後の場合でも、上記条件は同じです。本不具合は保障対象外となります。

磁気テープは設置環境が一定に(温度・湿度・油 などの影響)保護されていない限り、剥離する可能性がありますので粘着テープのみで固定する事は推奨しません。

できるだけ、機械的に固定することを推奨します。(板金で抑える、ビス止め等)

4-2. 磁気ヘッドセンサの固定方法

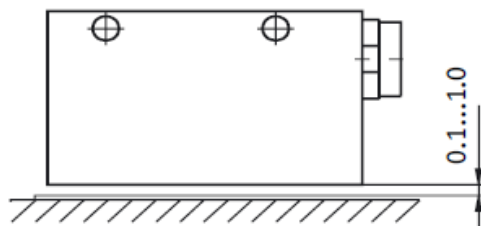
◆磁気ヘッドセンサは、Fig.1の様に矢印を磁気テープと同一方向に合わせて設置して下さい。

センサと磁気テープの(ギャップ・前後左右の傾き・平行度)は設置交差内に抑えて固定して下さい。(Fig.7)

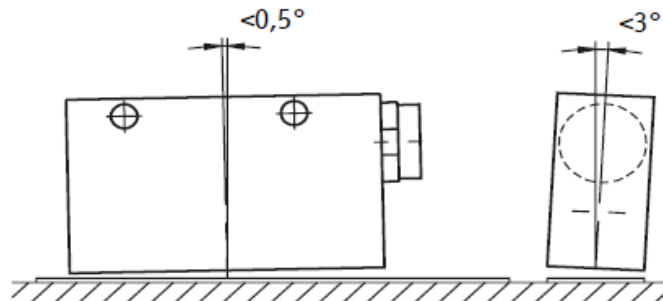
センサと磁気テープ間の正しいギャップは、測長範囲内の移動中、センサと磁気テープの取付状態に関わらず保持されなければなりません。(Fig.7)

通常カバーテープを使う際には、その接着テープを含むカバーテープの厚さを差し引いた値(0.7mm)で固定する必要があります。カバーテープを使用しない場合は、磁気センサと磁気テープが接触しないように設置する必要があります。また各取付の累積公差が発生しないように注意して取り付けて下さい。

- ① 磁気ヘッドセンサ・磁気テープ間の
ギャップ



- ② 磁気ヘッドセンサ前後左右間傾き



- ③ 磁気ヘッドセンサ・磁気テープ平行度



- ④ 磁気ヘッドセンサ・磁気テープとの
センターズレ

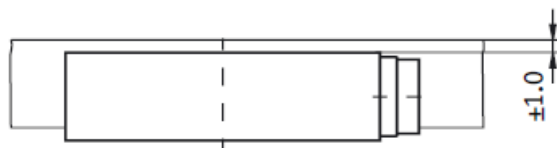


Fig.7 設置公差

5. 電気接続

- ① 接続又は本製品を持ち運ぶ際は、必ず電源を切ってから行って下さい。
- ② 電源と接続部を全てチェックしてから装置に電源を入れて下さい。

◆ 干渉と歪み

- ① 接続部は全てノイズの影響から保護して下さい。設置場所は容量性ノイズノイズなどがセンサや接続線などに影響を与えることがない場所を選んで下さい。
- ② 適切な配線とケーブルの選択で、ノイズの影響(電源切替、モータ、インバータ、リレーなどが原因で起こる事がある)を最小限に抑えることができます。

◆ 効果的な手段:

- ① 信号線にシールドケーブルを使うとノイズの影響を最小限にする事が出来ます。
- ② ワイヤの断面は最低0.14mm²で、最高0.5mm²にして下さい。
- ③ アースへの配線(0V)は、インピーダンスを最低限に抑えるために、表面積の広い適切なアース接地で行って下さい。
- ④ 装置はノイズの発生するケーブルから十分に離して配線して下さい。
- ⑤ 必要であれば、防護衝立か金属製筐体を用意して下さい。
- ⑥ 配線を電源供給の幹線と平行して走らせることは避けて下さい。
- ⑦ 電磁開閉器のコイルにはサージキラーを接続して下さい。

◆ 電源と接続部を全てチェックしてから装置に電源を入れて下さい。

DC12~24V -10% ~ +10%

電力消費量: 3ワット以下

5-1. SSI(同期型シリアルインターフェイス)接続仕様

カウンタ側			センサ側	
TC-1	信号名	線色		線色
1	CLKB	青		1 白
2	Zeroing	白		2 茶
3	DATA	緑		3 緑
4	CLKA	桃		4 黄
5	DATAB	黄		5 灰
6	+12V	茶		6 桃
7	0V	灰		7 青
8	シールド外皮			

6. 初期化

別紙に記載されている操作を行い、センサの初期化を行って下さい。

行わなかった場合、移動途中で大きくマイナスする場合があります。

→別紙参照

7. トラブルシューティング

検出動作が旨く出来ない場合について

① カウント動作をしない

- センサ未接続 または 接続が間違っています。……コネクタ接続をご確認下さい。
- ケーブルの途中断線／短絡……5-1を参照し、修正して下さい。
- 磁気センサと磁気テープ間のギャップ異常。……Fig.7を確認し、再調整して下さい。

② 表示が安定しない。時々表示がチラつく。

- 磁気センサと磁気テープ間のギャップ異常。……Fig.7を確認し、再調整して下さい。
- センサ感度範囲から外れている。……設置位置関係を確認して下さい。
- センサの設置方向と、磁気テープの貼り付け方向が合っていない。……修正して下さい。

③ ある一定部のみ表示が動かない。表示が変わってしまう。

- 測定値が正常に読みとれない。……近くに磁気発生源がないか確認し、離して下さい。
- 磁気テープに誤着磁(マグネット類を接触)した。
 - ……磁気テープの磁気データが壊れた可能性があります。テープを新しい物に交換して下さい。

④ 移動途中で表示が大きくマイナス表示する。

- センサの初期化を行っていない。……センサの初期化を行って下さい。

8. 仕様

型式	MSA510
材質	アルミダイカスト
出力回路	SSI (シンクロシリアルインターフェース)
出力信号コード	グレイコード
出力Bit数	24Bit
出力ケーブル	コネクタ付きケーブル 7.5m(標準) カウンタ側:TC-1付き 外径φ5.2
測長距離	Max. 5m
電源	DC12~24V ±10%
消費電力	3VA
検出速度	Max. 5m/s
分解能	0.01mm
スケールヘッドギャップ	Max. 1mm
測定精度	±(0.05+0.03×L)mm (L=m)
繰り返し精度	±0.01mm
磁気テープ	巾20mm/厚さ1.7mm テープウラ面に強力粘着テープ付き
使用温度	-20~60°C
保存温度	-20~70°C
保護等級	IP65
専用デジタルカウンタ	NASシリーズ (弊社製 SSI入力専用カウンタ)

株式会社ムトーエンジニアリング

本社 東京都世田谷区池尻3-1-3

〒154-8560

東京 東京都世田谷区池尻3-1-3

〒154-8560 TEL 03-6758-7133

中部 愛知県名古屋市千種区姫池通2-8

〒454-0055 TEL 052-762-5217

関西 大阪府豊中市新千里西町1-1-8 第一火災千里中央ビル1F

〒560-0083 TEL 06-6871-9231

●お問い合わせは

HOME-PAGE

<http://www.mutoheng.com>

E-mail

info.digi@mutoheng.jp