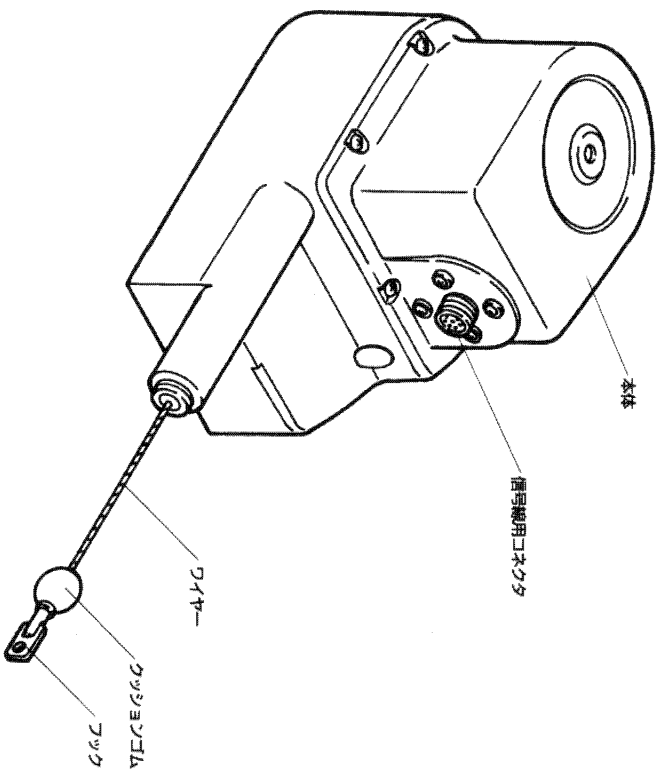


取扱説明書 INSTALLATION AND OPERATION MANUAL

LINEAR ENCODER AEシリーズ

ワイヤーストリュートリニアコーダAEシリーズ

このたびは、AEシリーズをお買い上げいただきまして誠にありがとうございます。本製品は工作機械等にセッ
トし、移動体の移動量をアナログ信号として出
力するものです。本製品を安全にお使いいただくため
に、この説明書をよくお読みの上、正しくセットしてお
取扱いください。



注意

- ◆本品は精密部品で構成されていますので、ワイヤを突き放したり、落としたり、強い衝撃を加えたりしないように取り扱いは十分注意してください。
- ◆本体およびワイヤに切粉、油等がつかからないようにしてください。また、蒸気、腐食ガスの雰囲気中での使用は避けてください。
- ◆エンコーダケーブルを強く引っ張ったり、折り曲げたりしないでください。
- ◆高圧線、動力線と平行設置すると、誘動作や破壊の原因となることがありますので、30 cm 以上離れた別箇所にて設置してください。
- ◆使用電圧にサージが発生する場合は、サージ吸収素子を接続してください。
- ◆ノイズを避けるため、配線はできるだけ短くして使用してください。
- ◆インバータを利用した場合のモーメント際には4芯ケーブルを使用し、その内1本をアース線としてインバータのアース端子に接続し、ノイズを低減してください。
- ◆分解したり、むやみにフタを開けたりしないでください。内部のスワッチが飛び出し、ケガや故障の原因となります。また、水や異物が内部に入らないようにしてください。
- ◆ワイヤには近づかないでください。
- ◆ワイヤが切れた場合、高速で巻き取られているワイヤをケガをする恐れがあります。
- ◆清掃する際は、乾いた柔らかい布で拭いてください。汚れが気になる場合は、中性洗剤を水で薄めて柔らかい布に渡し、よく絞ってから拭いてください。アルコール、ベンジン、シンナーなどを使うと、外装が変色したり、変形したりする可能性があります。

MUTOH

株式会社 トーエンジニアリング

本社 東京都世田谷区池原3-1-3 〒154-8560 ☎ 03-5486-7148(直) FAX 03-5486-7171
 名古屋 名古屋市中区東区坂田通2-8 〒464-0055 ☎ 052-752-5217(直) FAX 052-752-8462
 大阪 大阪府豊中市新千里西町1-1-8 〒560-0083 ☎ 06-6871-9231(直) FAX 06-6871-9199
 東京支店 東京都千代田区千代田1-1-1
 HOME PAGE <http://www.mutoheng.com/dg> E-Mail info.dg@mutoheng.co.jp

外形寸法図

