

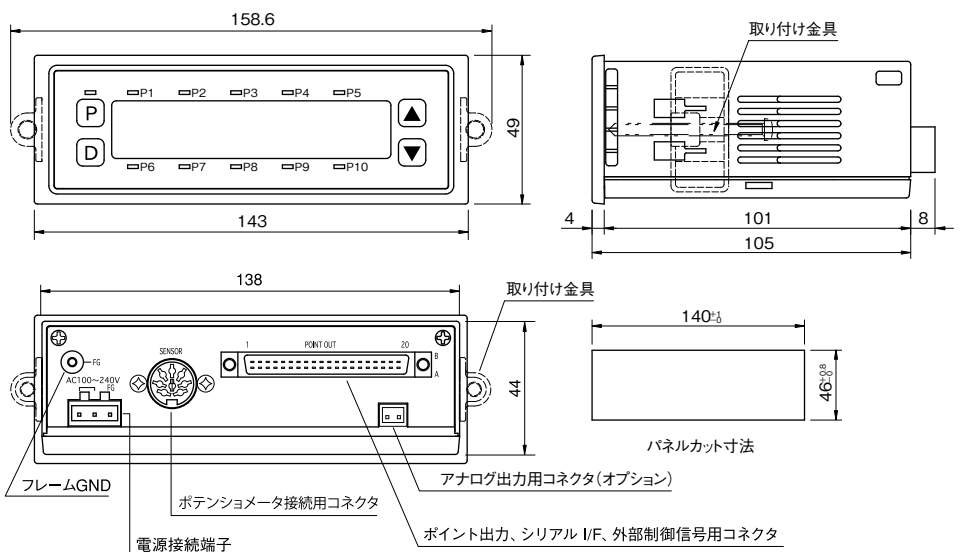
■NISの  
主な仕様

●NIS

機種名	NIS-□(出力オプション)
出力オプション	E: 0~10V R: ±10V I: 4~20mA P: パラレル出力
表示桁数	±7桁 / 赤色7セグメントLED / 文字高15mm
カウント範囲	±9999999 角度±360.00°
カウントモード	測長:10進/2進 角度:5分/10分/0.1°/1°読み
小数点位置	FUN02に設定
メモリ	不揮発性メモリ 10年間バックアップ
キースイッチ	[D]:桁移動/[P]:書き込み/[▲]:UP/[▼]:DOWNのキー
電源	AC100~240V±10% 50/60Hz
消費電力	5W(NIS, NIS-P) / 5.5W(NIS-E, -R, -I)
ポテンシオメータ用電源	標準 DC10V(Max. 15mA)
ポテンシオメータ定格抵抗値	1k~22kΩ
入力分解能	約10000
サンプリング時間	約1ms
外部制御信号	合否判定 / 現在値送信 / パネルロック / 表示ホールド mm・尺切り換え / mm・インチ切り換え / 演算入力
ポイント出力機能	FUN17に設定 ・ポイント通過ON設定 : 10ポイント ・ポイント通過OFF設定 : 10ポイント ・上下限設定 : 10ポイントを2つに分けた5系統まで設定可能 ・範囲内設定 : 10ポイントを2つに分けた5系統まで設定可能 ・±OK範囲設定 : 10ポイントに対する合否判定が可能 ・手前出力設定 : 簡易位置決めに最適(レベル出力) ・手前出力設定 : (ワンショット)
表示ホールド機能	・ピークホールド : カウントしている値の最大値を表示 ・ボトムホールド : カウントしている値の最小値を表示 ・振れ幅表示 : カウント値の最大値-最小値の振れ幅を表示
パラレル出力(オプション) (NIS-P)	28bit / SIGN(極性) / ストローブ ・出力更新時間 : 約1ms
アナログ出力(オプション) (NIS-E/R/I)	0~10V(E) / ±10V(R) / 4~20mA(I) 受注時指定 ・出力更新時間 : 約1ms ・分解能 : 約10000 ・負荷抵抗 : 4.7kΩ以上(電圧出力) 560Ω以下(電流出力) ・出力精度 : ±0.2%F.S以内(常温) ・リニアリティ : ±0.1%以下 ・温度係数 : ±200ppm/°C以下
使用温度範囲	0~45°C
使用湿度範囲	35~90%RH(結露無きこと)
保存温度範囲	-20~80°C
質量	NIS 約380g / NIS-P 約440g / NIS-E 約420g / NIS-R-I 約430g(取り付け金具含む)
耐振動	49m/s <sup>2</sup> で30分
耐衝撃	耐久294m/s <sup>2</sup> X・Y・Z各方向3回
RoHS指令	対応
オプション (P104~105参照)	CK-5-2:外部制御入力 CK-4-2:パラレル出力*オプション時 CK-11-2:RS-232C通信専用

■NIS  
外形寸法図

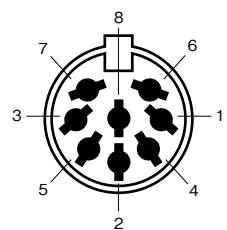
●NIS



※パラレル出力オプション時のリアパネル図は異なります。

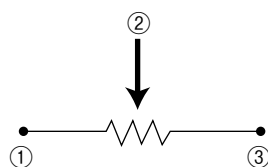
## ■ポテンシオメータ

●NIS



ケーブル側から見た図(TC-1)

ピンNo.	信号名	配線
1	NC	
2	Vin-	①
3	Vin+	②
4	Vout+	③
5	NC	
6	NC	
7	NC	
8	シールド外皮	



①と③を入れ替えて接続しても構いません。この場合、表示極性が反転します。

- 入出力信号は77ページ
  - 通信制御は80ページ
  - 表示ホールドは80ページ
  - シリアル通信命令は80ページ
  - ポイント出力は79ページ
- …をご覧ください。

## ■外部制御信号

●NIS

### 外部制御入出力信号ピン配列

ピンNo.	信号名	オプションケーブルCK-5-2のドットマークと線色	ピンNo.	信号名	オプションケーブルCK-5-2のドットマークと線色
A01	制御入力信号用COM	橙 赤ー	B01	制御入力信号用COM	橙 黒ー
A02	NC	灰 赤ー	B02	NC	灰 黒ー
A03	NC	白 赤ー	B03	合否判定入力	白 黒ー
A04	現在値送信入力	黄 赤ー	B04	NC	黄 黒ー
A05	パネルロック入力	桃 赤ー	B05	表示ホールド入力	桃 黒ー
A06	mm/尺切り換え入力	橙 赤ー	B06	mm/インチ切り換え入力	橙 黒ー
A07	乗数演算入力	灰 赤ー	B07	NC	灰 黒ー
A08	NC	白 赤ー	B08	NC	白 黒ー
A09	RS-485(TXD+)	黄 赤ー	B09	RS-485(TXD-)	黄 黒ー
A10	RS-485(RXD+)	桃 赤ー	B10	RS-485(RXD-)	桃 黒ー
A11	RS-485(終端抵抗)	橙 赤ー	B11	RS-485(終端抵抗)	橙 黒ー
A12	RS-232C(TXD)	灰 赤ー	B12	RS-232C(RXD)	灰 黒ー
A13	RS-232C(SG)	白 赤ー	B13	NC	白 黒ー
A14	NC	黄 赤ー	B14	NC	黄 黒ー
A15	POINT1出力	桃 赤ー	B15	POINT2出力	桃 黒ー
A16	POINT3出力	橙 赤ー	B16	POINT4出力	橙 黒ー
A17	POINT5出力	灰 赤ー	B17	POINT6出力	灰 黒ー
A18	POINT7出力	白 赤ー	B18	POINT8出力	白 黒ー
A19	POINT9出力	黄 赤ー	B19	POINT10出力	黄 黒ー
A20	出力信号用COM	桃 赤ー	B20	出力信号用COM	桃 黒ー

※接続の際はオプションのCK-5-2をご利用ください。

## ■外部制御入出力信号

●NIS

信号名	機能説明
制御入力信号COM	『入力信号COMライン』 各入力信号に対するCOM。
合否判定(レベル)	『合否判定信号』 【FUN17】を“4”に設定した場合、合否判定機能となり、この信号がONの場合【FUN15/16】に設定されている±0K範囲と現在値を比較しOK範囲内であれば各ポイント出力信号がONとなります。
現在値送信(ワンショット)	『現在値送信信号』 LEDに表示している現在値を“P2”命令に準じた出力フォーマットによりシリアル通信により送ります。
パネルロック(レベル)	『パネルロック信号』 ONの時、操作/パネルのスイッチ操作を無効にします。
表示ホールド(レベル)	『表示ホールド信号』 この信号がOFFの間中、【FUN19】の設定に従って表示し、信号がONになった時その時の現在値を表示します。
【mm/尺切り換え】(レベル)	『mm/尺切り換え信号』 表示されている現在値を尺単位に変換して表示します。 なお、小数点位置は【FUN2】の1桁の設定に従って表示します。
【mm/インチ切り換え】(レベル)	『mm/インチ切り換え信号』 表示されている現在値をインチ単位に変換して表示します。 なお、小数点位置は【FUN2】の1桁の設定に従って表示します。
乗数演算(レベル)	『任意乗数演算信号』 ONの場合、【FUN9】と【FUN10】に設定されている任意乗数演算値と現在値を演算しその結果を現在値として表示します。
RS-485	複数台のカウンタとシリアル通信する場合に使用します。最大32軸まで接続可能です。
RS-485(終端抵抗)	複数軸を接続した場合、パソコンから一番後ろにあるカウンタの終端抵抗のピンを短絡してください。(A11とB11)
RS-232C	1対1のシリアル通信を行う場合に使用してください。
POINT1~10	『ポイント出力信号』 各ポイントデータに対する、出力信号です。
出力信号COM	『出力信号COM』 POINT1~10の出力COM。