

# MUTOH

## 取扱説明書

INSTALLATION AND  
OPERATION MANUAL

### LINEAR ENCODER D シリーズ

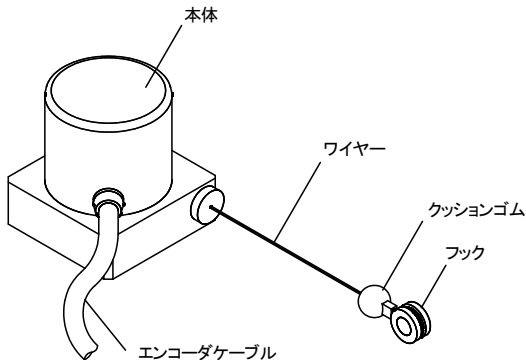
DS-025/DX-025

ワイヤー式リニアエンコーダ D シリーズ

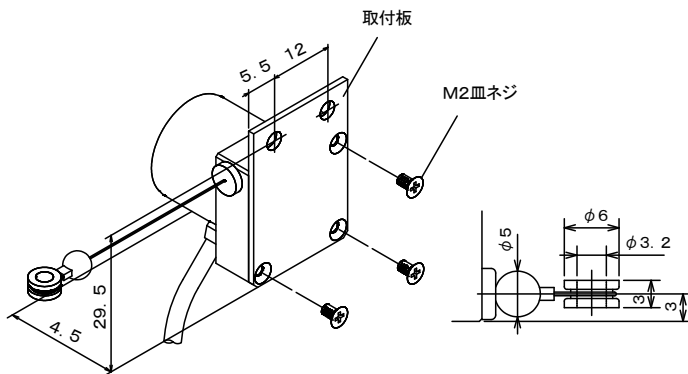
このたびは、リニアエンコーダ D シリーズをお買い上げいただきまして誠にありがとうございます。  
正しくお使いいただくために、この説明書をよくお読みいただきますようお願いいたします。

# 1 DS-025/DX-025

- 軽量・コンパクト・高分解測量タイプ
- 250mm までの測量が可能です。

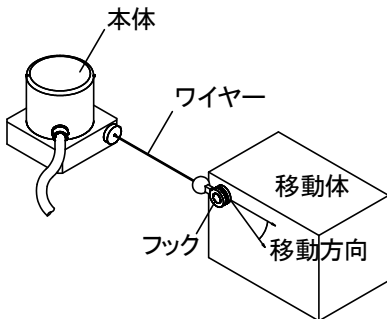


- 取り付け寸法図(単位:mm)



## 2 取り付け手順

1. 取り付け例を参照して、必要に応じて取付板を利用してください。
2. 本体を固定します。
3. フック側は、相手の移動体を本体に近づけてからフックを引っ張り、移動体に取り付けます。



### ! 重要

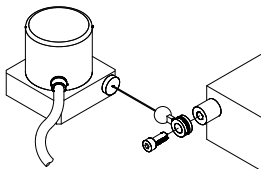
- ◆本体とフックの取り付け位置が、移動方向の直線上にあるようにセットしてください。
- ◆ワイヤーの引き出し方向は、ワイヤーの出口面に対して垂直となるようにセットしてください。
- ◆ワイヤーの引き出し量が、有効長さ以内であることを確認してください。

### ! 注意

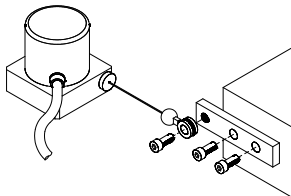
- ◆ワイヤーの引き出しの際は、リニアエンコーダ本体の故障の原因になりますので、ワイヤーの突き放しを行わないようにしてください。

### 3 取り付け例

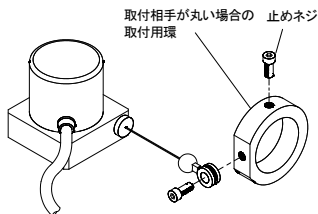
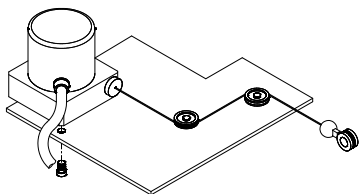
〔例1〕



〔例2〕ワイヤー有効長さを超える場合



〔例3〕ワイヤーがまっすぐ引き出せない場合 〔例4〕移動体が円形状の場合



## ！重要

- ◆プーリー（滑車）を使用する際は、プーリーを外径 $\phi 30\text{mm}$ 以上としてスムーズに回転するようにセットしてください。

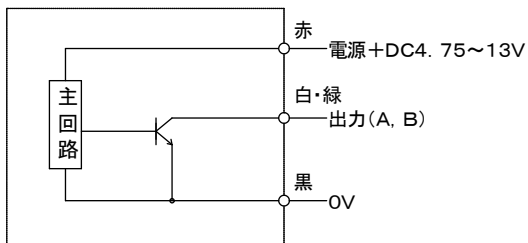
## 4 主な仕様

項目	DS-025	DX-025
ワイヤー有効長	250mm	
出力パルス数	10 パルス / mm	25 パルス / mm
最大検出速度	15 m / min	
ワイヤー張力	0.29~0.59N (30~60gf)	
出力相	矩形波 A、B 相	
出力信号形態	オープンコレクタ出力	
出力信号レベル	残留電圧 0.7V 以下・シンク電流 30mA max	
電源電圧	DC4.5~13V	
消費電流	40mA max (無負荷時)	
使用温度範囲	0°C~+50°C	
本体保存温度	-20°C~+80°C	
質量	60g	
接続コード長	2m (先端未処理)	
往復耐久回数	100 万回以上	
距離精度 (20°C)	±0.2/250mm	
復元精度 (20°C)	±0.05mm	
耐振動	55Hz 福振幅 1.5mm X、Y、Z 方向 各 2H	
耐衝撃	耐久 490m/s (約 50G) X、Y、Z 方向 各 3 回	
保護構造	IP40	
伝送距離	15m 以下	

## 5 出力回路図/出力波形

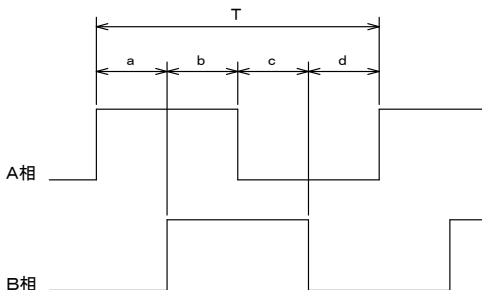
### ■出力回路図

(A・B相同じ)



### ■出力波形

ワイヤー引出し方向 →



$$a, b, c, d = T/4 \pm T/8$$

## 注意

- ◆本製品は精密部品で構成していますので、ワイヤーを突き放したり、落としたり、強い衝撃を加えたりしないよう取り扱いには十分注意してください。
- ◆本体及びワイヤーに切粉、油等が直接かからないようにしてください。また、蒸気、腐食ガスの雰囲気中での使用は避けてください。故障の原因となります。
- ◆エンコーダケーブルやワイヤーを強く引っ張ったり、折り曲げたりしないでください。
- ◆高圧線、動力線と平行して配線すると、誤操作や破損の原因となる場合がありますので、30 cm 以上離して別配線にしてください。
- ◆ノイズを避けるためにできるだけ短い配線で使用してください。インバータを利用した場合のモータ動力線には4芯ケーブルを使用し、そのうち1本をアース線としてインバータのアース端子に接続しノイズを低減してください。
- ◆分解したり、むやみにフタを開けたりしないでください。内部のスプリングが飛び出し、ケガや故障の原因となります。また水分や異物が内部に入らないようにしてください。
- ◆ワイヤーには近づかないでください。万ワイヤーが切れた場合、高速で巻き取られるワイヤーでケガをする恐れがあります。
- ◆清掃する際は、乾いた柔らかい布で拭いてください。汚れが気になる場合は中性洗剤を薄めて柔らかい布に浸し、よく絞ってから拭いてください。アルコール、ベンジン、シンナーなどを使うと外装が変色したり、変形したりする場合があります。

# MUTOH

202207

武藤工業株式会社 <https://www.mutoh.co.jp/digi/>

東京都世田谷区池尻 3-1-3 〒154-8560 TEL(03)6758-7000(大代)