

MUTOH

組立・取扱説明書

INSTALLATION OPERATION MANUAL

MUTOH DIGICOLLAR

DIGITAL MEASURE

ロングストローク DL-20

このたびは DL-20 をお買い上げいただき、まことにありがとうございます。本製品は移動体の“長い移動量”をデジタル信号化するものです。この DL-20 を正しくお使いいただくために、この説明書をお読みの上、説明書通りのセッティングと、ご使用をお願い申し上げます。

1 概要

本機は20mまでの長距離を計測するワイヤ式リニアストロークセンサです。基本的構造は、ワイヤドラムの回転がエンコーダ（アブソリュート、インクリメンタル）に伝達され、ワイヤドラムに巻かれたワイヤの引き出し量を電氣的に出力します。

1-1 主な仕様

	項目	仕様
1	測定長	20m
2	ワイヤ余長	5m
3	応答速度	60m / min (エンコーダのトルク負荷により変動有り)
4	応答加速度	0.8G (エンコーダのトルク負荷により変動有り)
5	往復回数寿命	約1万回
6	ワイヤ	SUS 304・1mm 径
7	ワイヤ張力	1.4kg (引張)~1.1kg (巻き戻し)
8	搭載エンコーダ	ユーザー様支給品
9	伝達比	支給エンコーダの仕様による
10	仕様温度	-10~50℃
11	保存温度	-20~80℃
12	外形寸法	245×232×188mm (H×W×D)
13	質量	8kg (エンコーダなし)

1-2 組み立て、取扱い上のご注意

- ①ワイヤを引き出す前に、ワイヤドラムに張り付いているビニールテープを剥がしてください。このテープは輸送時などの振動によるワイヤの緩みを防止するものです。
- ②お客様より支給されるエンコーダが、アブソリュートエンコーダの場合は、エンコーダの“0点調整”はされておりませんので再調整が必要となります。調整方法はカップリングの止めネジを緩め、次にエンコーダの軸を出力信号を見ながら手で回転させてください。この状態で再度ネジを固定してください。微調整はワイヤの引き出し量の調整により行ってください。なお、詳細については“3.アブソリュートエンコーダの原点調整手順”をご参照ください。
- ③ワイヤの引き出し方向は垂直方向のみです。ワイヤ張力の関係により、水平方向の長距離には適していません。
- ④ワイヤの引き出し方向は、ワイヤの引き出し面に対し直角になるように、ワイヤ先端の固定位置を決めてください。ワイヤ出口部（ワイヤガイド）のワイヤ引き出し角度は、垂直方向に対して4度以下になるように調整してください。これはノズル部分の磨耗に影響を与えます。
- ⑤ワイヤの方向を変える場合は、滑車を利用してください。滑車は60φ以上をご使用ください。（できれば100φが最適です）
- ⑥ワイヤの突き放しは、ワイヤの破断や、巻き取りスプリングの破損の原因となりますので、行わないでください。
- ⑦水滴のかかる場所で、氷点下でのご使用は、ワイヤに付着した氷が誤動作の原因となりますので十分ご注意ください。

2 ロングストロークデジタルメジャー、DLシリーズの構造について

2-1

ドラムに巻かれたワイヤを引き出すことにより、ドラムが回転し、ドラムの回転はタイミングベルトによりエンコーダに伝達されます。エンコーダからの出力は電氣的に処理され、ワイヤの引き出し量をカウンタに表示します。

2-2 各部の働き

①ドラム

溝付き構造となっており、ワイヤの重ね巻きを防止しています。

②エンコーダへの回転伝達構造は、タイミングベルトにより各種の組み合わせができるようになっており、多種のエンコーダに対応できます。

③ワイヤ巻き取りスプリングは、定トルクスプリングを使用し、ワイヤの引き出し長さに関係なく一定の張力でワイヤを引っ張ります。

④ワイヤ巻き取りスプリングの部分は交換が容易な構造となっており、スプリングの寿命が越えた場合の交換作業の簡易化を図っています。スプリングに寿命がくると、ワイヤが戻らなくなったり、異常音が発生したりします。

2-3 各部名称 及び 取付け穴の寸法

図-1

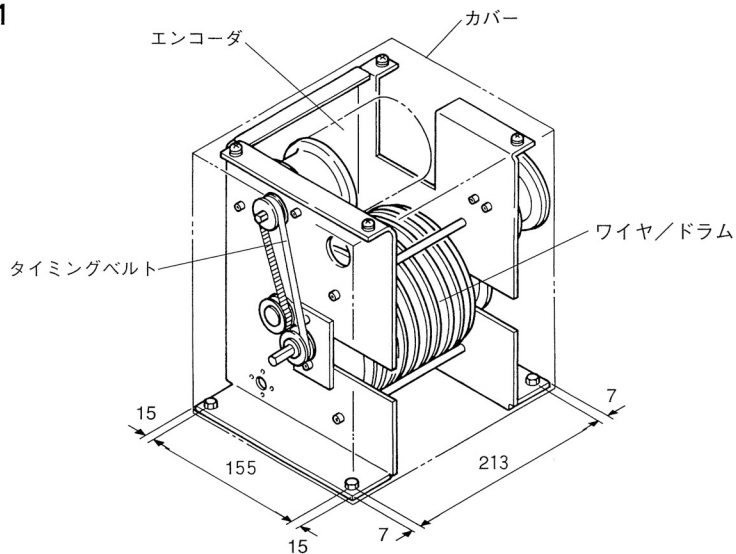
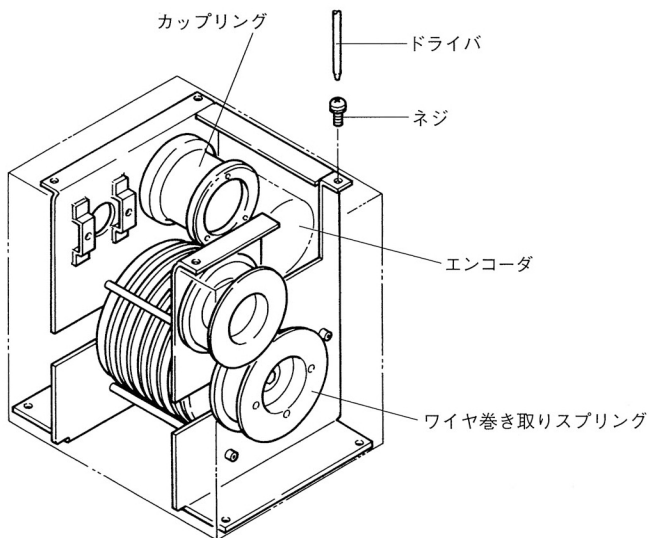
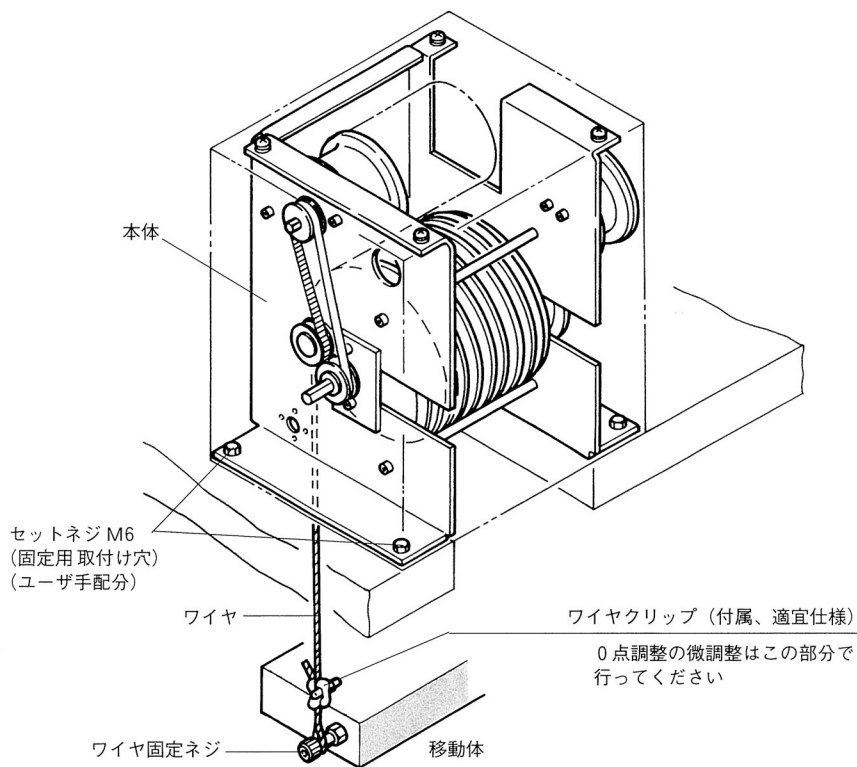


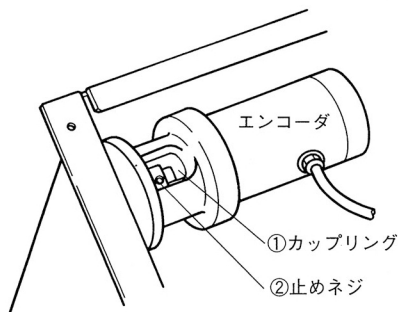
図-2





3 アブソリュートエンコーダ、原点調整手順

図 - 4



- ①①カップリングの外周上の②止めネジを緩め、①カップリングごとエンコーダの回転軸を回し、概略の0点設定をしてください。
(注1) 軸にはネジ締め部に面加工をしてありますので、数mm緩めないで①カップリングは、空転しません。
(注2) ②止めネジを緩めた位置を覚えておくか、固定しておき、概略の0点設定をした後に再度締め直してください。
- ②微調整は、ワイヤ固定部でのワイヤ引き出し量で調整してください。

4 ご使用上の注意

- ①本品は精密部品で構成されていますので、ワイヤを突き放したり、本体をたたいたり、落としたり、強い衝撃を加えないよう、取扱いには充分注意してください。又、故障等の発生があっても分解せず、そのまま修理返却としてください。
- ②本体及びワイヤに切粉、油等がかからないようにしてください。又、蒸気、腐蝕ガスの雰囲気中での使用は避けてください。
- ③エンコーダケーブル（信号ケーブル）を強く引っ張ったり、折り曲げ等の無理な力を加えないでください。

★以上の説明で組立て及び、取扱い方等は充分にご理解いただけたものと存じます。もし、取扱い方やアフターサービス等について不明な点がございましたら、ご購入先、又は、弊社デジカラー部にお問い合わせください。

MUTOH

202205

武藤工業株式会社

<https://www.mutoh.co.jp/digi/>

東京都世田谷区池尻3-1-3 〒1564-8560 TEL(03)6758-7000(大代)