

DMR-100A(横型) / DMR-100B(縦型)

□ワイヤーの引き出し量を高精度にデジタル表示。□
 リニアエンコーダの測長機構とカウント表示を一体化し、ワイヤーの引き出し量をデジタル表示する、コンパクトな測長用デジタルカウンタ。とくに送り機構がネジ式でない機械・装置の送り駆動部に最適です。

□取り付け位置は自由自在。□
 デジタル表示部は180°回転するため、取り付け方法が自由に選択できます。ワイヤーの引き出し量は1mで、あらゆる機械・装置に対して取り付け位置をフレキシブルに設定できます。

□任意数値のプリセットが可能。□

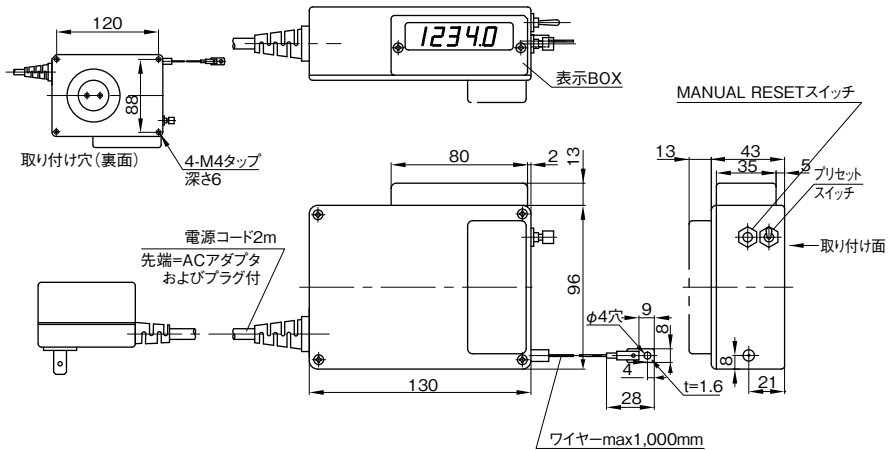
DMR-100A DMR-100B の主な仕様

- DMR-100A
- DMR-100B

機種名	DMR-100A	DMR-100B
タイプ	横型	縦型
表示範囲	+9999.9~-9999.9極性表示(-):0点以降引戻し方向	
カウント表示	±5桁/7セグメントLED(赤色)、文字高10mm	
ワイヤー有効長	1m	
最小読取值	0.1mm	
ワイヤー張力	約1.96~3.43N(200~350g)	
最大応答速度	100m/min	
リセット	MANUAL RESET(リセットスイッチで任意点"0"リセット)	
メモリ	不揮発性メモリによるバックアップ	
精度	±0.1mm+量子化誤差	
電源	AC100V±10%(50/60Hz)	
消費電力	3W	
質量	約750g	
電源コード	2m(ACアダプタおよびプラグ付)	
使用温度範囲	5~45℃	
保存温度範囲	-20~80℃	
耐振動	49m/s ² (5G)で30分	
耐衝撃	耐久294m/s ² で(30G)X・Y・Z各方向3回	
保護構造	IP50	

DMR-100A DMR-100B 外形寸法図

- DMR-100A
- DMR-100B



表示部 取り付け例

- DMR-100A
- DMR-100B

