

# デジメジャー DM-101 / DMR-100 新旧比較表-1

概要. デジメジャー DM のRoHS指令対応後継機 DMR 各機能を比較確認する

仕様	DM - 101A/B(旧)	DMR - 100A/B(新)
ワイヤー有効長	1000mm	
最小読み取り値	0.1mm	
ワイヤー張力	約1.96~3.43N(200~350g)	
ワイヤー径・材質	0.6mm・SUS304	
最大応答速度	100m/min	
表示桁数	±5桁 / 赤色7セグメントLED / 文字高8mm	±5桁 / 赤色7セグメントLED / 文字高10mm
表示取付位置	A:側面横(水平使用型) / B:正面端(垂直使用型) 表示部180度回転取付可能	
カウント範囲	測長:±9999.9	
リセット	本体側面 (リセット)ボタン を押す	
	外部制御 なし	
任意表示プリセット	センター"OFF" トグルSW :『D』側2秒以上でON さらに『D』側・『』側 で数値修正	
設定切換	不要 (内部基板DIP-SWにて設定)	測長 / FUN設定 SW切換方式 『』側 2秒ONで 設定 / 測長 切換操作
キースイッチ内容	任意プリセットのみ 『D』:桁移動 / 『』:UP(数値インクリメンタル)	『D』:桁移動・FUN選択決定 / データ入力画面切換 『』:数値・FUN切換 / ボタン:設定完了
極性反転	出荷前工場設定のみ	FUN06 で操作 以外は変更不可
メモリ	不揮発性メモリ 10年間バックアップ (又は10万回の読み書き)	
電源	AC100V±10% 50/60Hz 2mケーブル付アダプタ	
消費電力	3W	2.2W
外部制御信号	なし	
使用温度範囲	5~45	0~45
使用湿度範囲	RH35~90%	
保存温度範囲	-20~80	
質量	約750g	
保護構造	IP-40(相当)	
耐振動	49m/s <sup>2</sup> で30分	
耐衝撃	耐久294m/s <sup>2</sup> X・Y・Z各方向3回	
付属品	取説1部	
取付オプション	なし	
RoHS指令対応	なし	済み

# デジメジャー DM-101 / DMR-100 新旧比較表-2

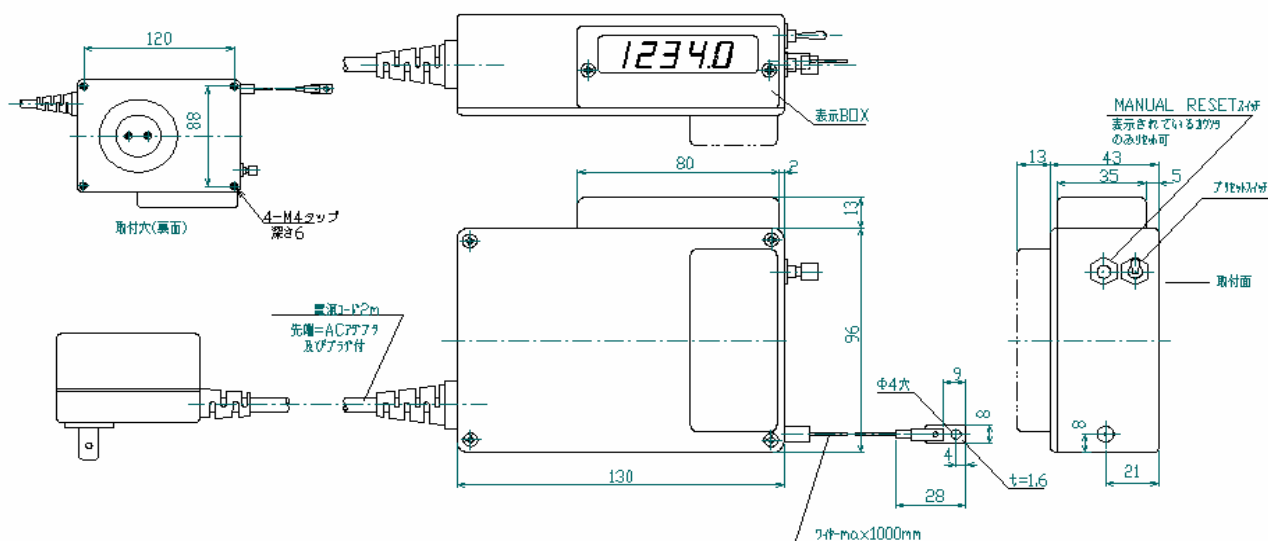
DM-101 と DMR-100 の外形寸法は変わりません

デジメジャー DM-101A(DMR-100A) 写真



DMR-100 の表示文字寸法は大きく見やすくなりました。

デジメジャー DM-101A 寸法図



注意. DMR-100 のACアダプタは上図と異なる場合があります。

㈱ムトーエンジニアリング 営業二課 03 - 5740 - 8220

2009.4.9