

# CLR/SLR/ULR

□ ハンドルに取り付けるだけで、読み取りをデジタル化。□  
測長機構部と表示部を一体化したデジタル。一般の機械・装置の送り機構のハンドル軸に取り付けるだけで、高精度に移動量をデジタルで読み取れる装置です。

□ 高精度のうえに変則ギア比にも対応。□  
精密さが要求される0.001から、0.1~1.0単位のラフな範囲まで分解能を自由に設定できます。さらに1回転の送り量が変則的な場合でも、マイコンの演算処理で移動量とデジタル表示を一致させることができます。

□ 衝撃や温度変化にも耐えられる設計。□  
使用環境を考慮し、温度変化、耐衝撃、防塵対策も万全。耐久性に優れ、あらゆる産業機械に抜群のコストパフォーマンスでお応えします。

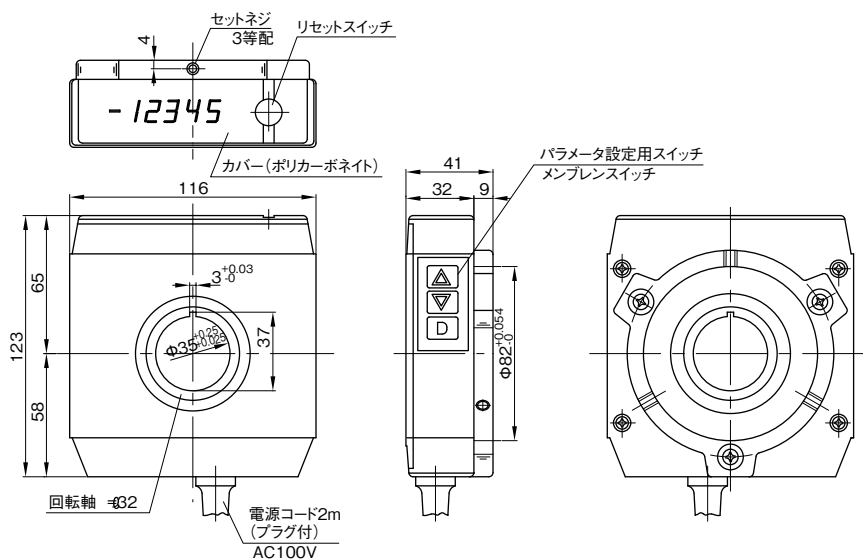
## ■CLR/SLR/ULRの主な仕様

- CLR
- SLR
- ULR

機種名	CLR-300A/B	CLR-600A/B	SLR-150	SLR-600	ULR-600	ULR-1000	ULR-600P	ULR-1000P	
カウント表示	±5桁/7セグメントLED(赤色)								
	文字高さ10mm				文字高さ8mm				
取り付け軸径	φ35mm	φ23mm			φ20mm				
リセット	MANUAL RESET								
カウント範囲	測長±99999 角度±360.00								
カウントモード	測長10・2進/角度10・5・1分、0.01度								
小数点位置	任意設定可能(1/0.1/0.01/0.001/0.0001)								
最大リード値	0.01	12mm	24mm	6mm	24mm	24mm	40mm	24mm	40mm
	0.1	120mm	240mm	60mm	240mm	240mm	400mm	240mm	400mm
最大許容回転数	700rpm								
メモリ	不揮発性メモリによるバックアップ								
電源	AC100V±10%(50/60Hz)				DC10~26.5V				
電源コード	2mプラグ付き		2m(ACアダプタおよびプラグ付き)		2m圧着端子付き		2m先端未処理		
消費電流・電力	2.2W		3W		150mA以下				
使用温度範囲	0~45℃		5~45℃		0~45℃				
保存温度範囲	-20~80℃								
質量	約900g		約780g		約220g				
耐振動	49m/s <sup>2</sup> (5G)で30分								
耐衝撃	耐久294m/s <sup>2</sup> (30G)								
保護構造	IP50								

## ■CLR-300/CLR-600外形寸法図

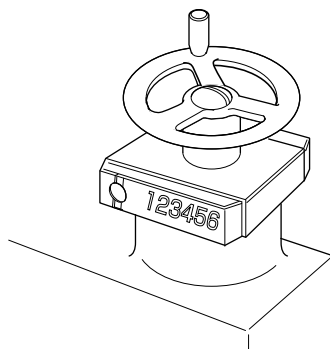
- CLR
- SLR
- ULR



## ■受注生産品

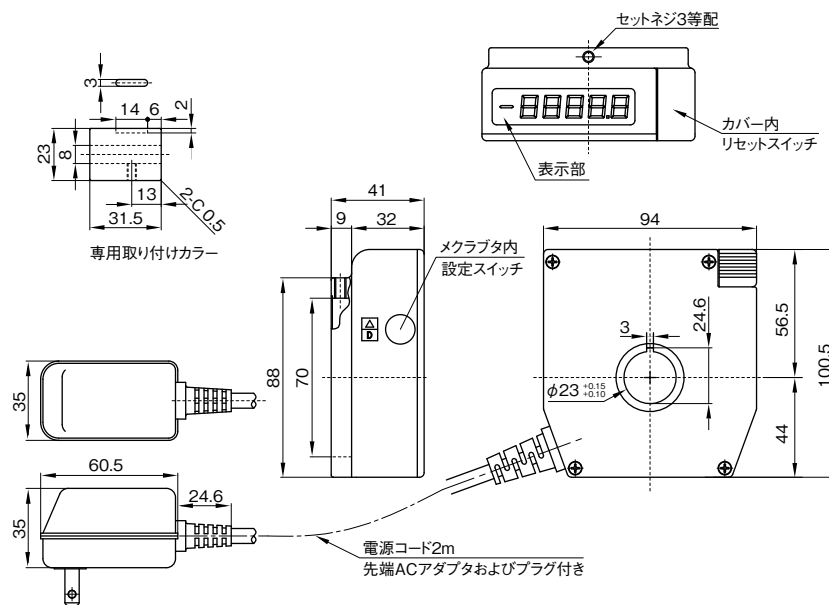
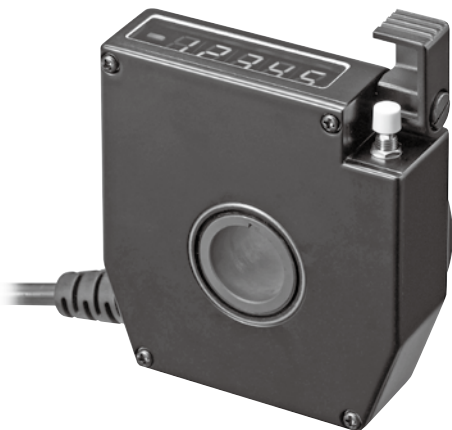
- CLR
- SLR
- ULR

● 逆向き表示 (CLR-300B / CLR-600B)  
垂直軸に取り付ける場合に必要です。



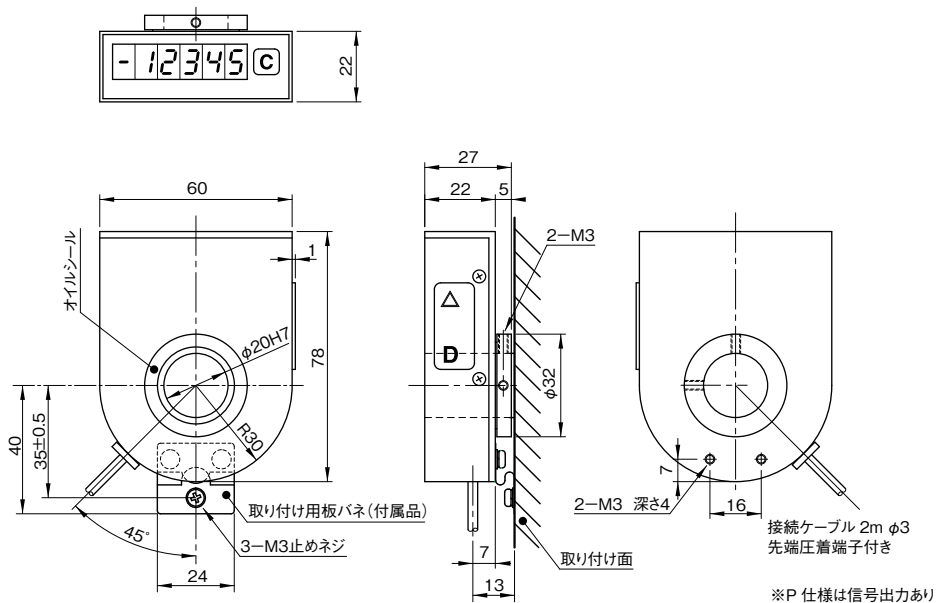
■SLR-150/SLR-600  
外形寸法図

- CLR
- SLR
- ULR



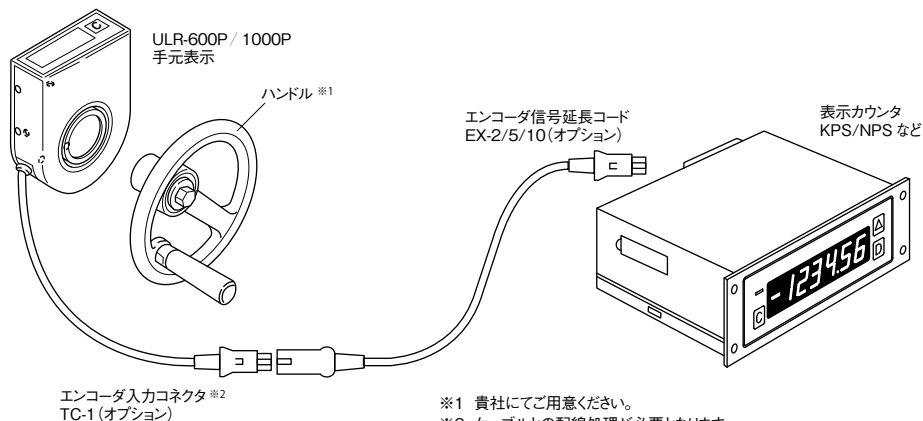
■ULR-600/600P  
ULR-1000/  
1000P  
外形寸法図

- CLR
- SLR
- ULR



■デジカラー  
2ヶ所表示

- ULR-600P
- ULR-1000P



エンコーダ入力コネクタ※2  
TC-1 (オプション)

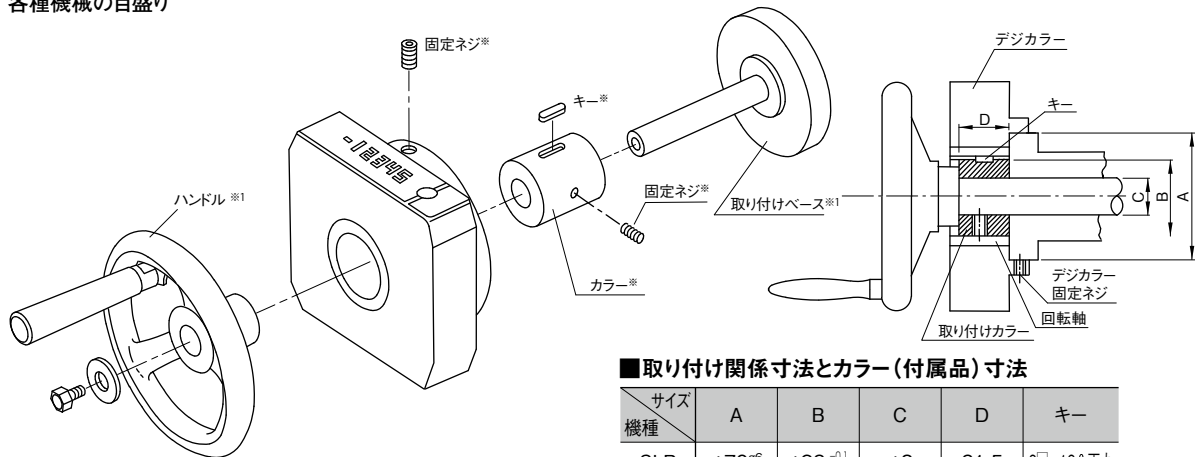
※1 貴社にてご用意ください。  
※2 ケーブルとの配線処理が必要となります。  
注) カウンタのエンコーダ電源容量を確認してご使用ください。不足時は別途、電源を用意してください。

デジカラー  
デジタルメジャー

■ デジカラー  
取り付け方法

- CLR
- SLR
- ULR

各種機械の目盛り



■ 取り付け関係寸法とカラー (付属品) 寸法

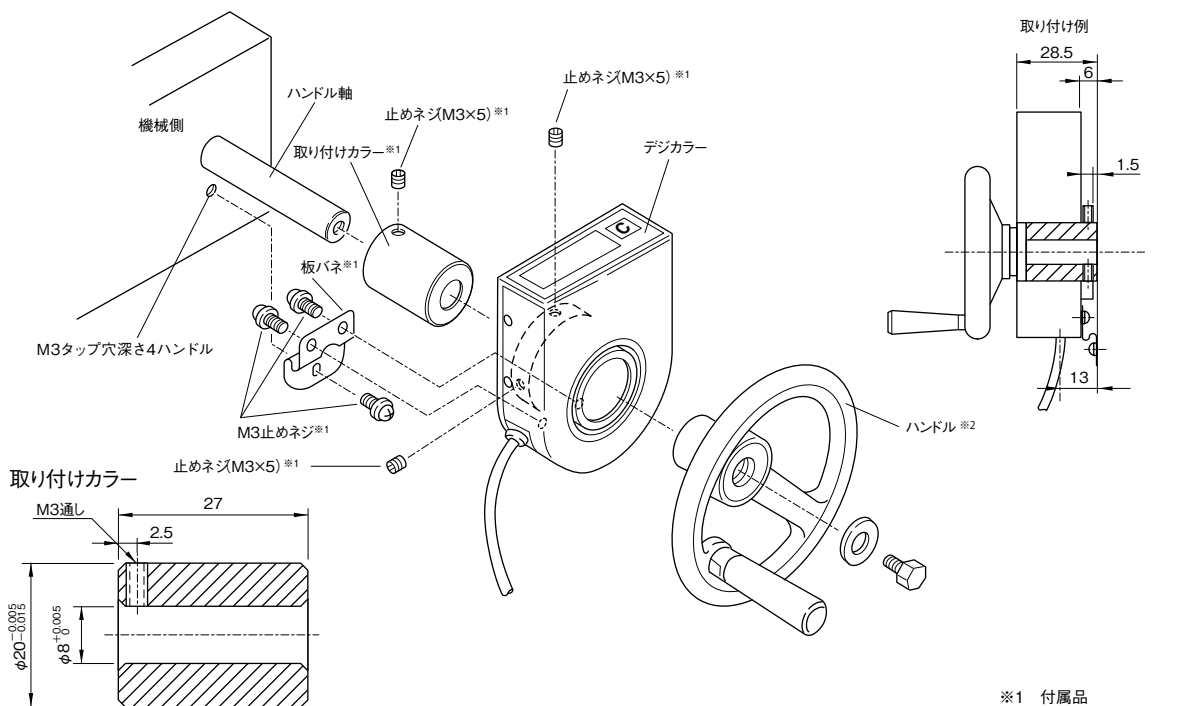
サイズ 機種	A	B	C	D	キー
SLR	φ70 <sup>±0.05</sup>	φ23 <sup>-0.1/-0.15</sup>	φ8	31.5	3 <sup>□</sup> -12 <sup>°</sup> 両丸
CLR	φ82 <sup>±0.05</sup>	φ35 <sup>-0.1/-0.15</sup>	φ9	24	3 <sup>□</sup> -12 <sup>°</sup> 両丸

※Cは下穴でキリ加工のみです。軸径に合わせて加工してください。  
 ※インローにできない場合には取り付けに芯出し調整が必要です。  
 ※付属品

※1 貴社にてご用意ください。

■ デジカラー  
取り付け方法

- CLR
- SLR
- ULR



※1 付属品  
 ※2 貴社にてご用意ください。

■ デジカラー  
使用事例

- CLR
- SLR
- ULR

各種機械の目盛り

X、Yテーブル

サーキュラーテーブル角度読み

