

## デジカラーSLR/NSL 新旧比較表(1/2)

仕様		NSL-150/600 (旧)	SLR-150/600 (新)
表示	桁数	±5桁	
	LED	赤色7セグメントLED/文字高8mm	
カウント範囲	測長	±99999	
	角度	360.00°	
カウントモード	測長	10・2進	
	角度	1・5・10分/0.01・0.1・1°読み	
	設定	パラメータ「E」で設定(*1)	FUN05で設定
リード値設定範囲	小数点0.01	6mmまで(150使用時)・24mmまで(600使用時)	
	小数点0.1	60mmまで(150使用時)・240mmまで(600使用時)	
リセット	パネル	表示面の右保護カバー内○(リセット)ボタンを押下	
	外部	なし	
任意プリセット	モード選択	「D」ボタン押下	「D」ボタン2秒以上長押し
	操作	「D」ボタンで桁選択、「▲」キーで数値変更。	
	復帰方法	最下位桁点滅時に「D」ボタン押下	「C」ボタン押下
設定モード	モード選択	ロータリーDIP-SWの位置を「0」以外	「▲」ボタン2秒以上長押し
	選択	ロータリーDIP-SWの位置で切換	「▲」ボタンでFUN番号変更、「D」ボタンで選択
	設定変更	「D」ボタンで桁選択、「▲」キーで数値変更。「C」ボタンで変更確定	
	復帰方法	ロータリーDIP-SWの位置を「0」	「C」ボタン押下
小数点位置設定		パラメータ「1」で設定(*1)	FUN02で設定
リード値設定		パラメータ「2」で設定(*1)	FUN03で設定
リード値極性切換		パラメータ「2」の設定値に「-」	FUN06で設定(0,1で切換)
メモリ		不揮発性メモリにて10年間バックアップ(現在値、パラメータ設定)	
電源		AC100V±10% 50/60Hz 2mケーブル付きアダプタ	
消費電力		3W	2.2W
最大許容回転数		700rpm	
使用温度範囲		5~45℃	0~45℃
使用湿度範囲		RH35%~90%	
保存温度範囲		-20~80℃	
質量		約800g	
耐振動		49m/s <sup>2</sup> で30分	
耐衝撃		294m/s <sup>2</sup> X・Y・Z各方向3回	
付属品	取扱説明書・取付用カラー(止めビス・L棒・キーセット)		
		調整用ドライバ・本体固定セットビス×3	本体固定セットビス×3
RoHS指令対応		なし	済み

\* 1 ロータリーDIP-SWの矢印位置で設定するパラメータを選択

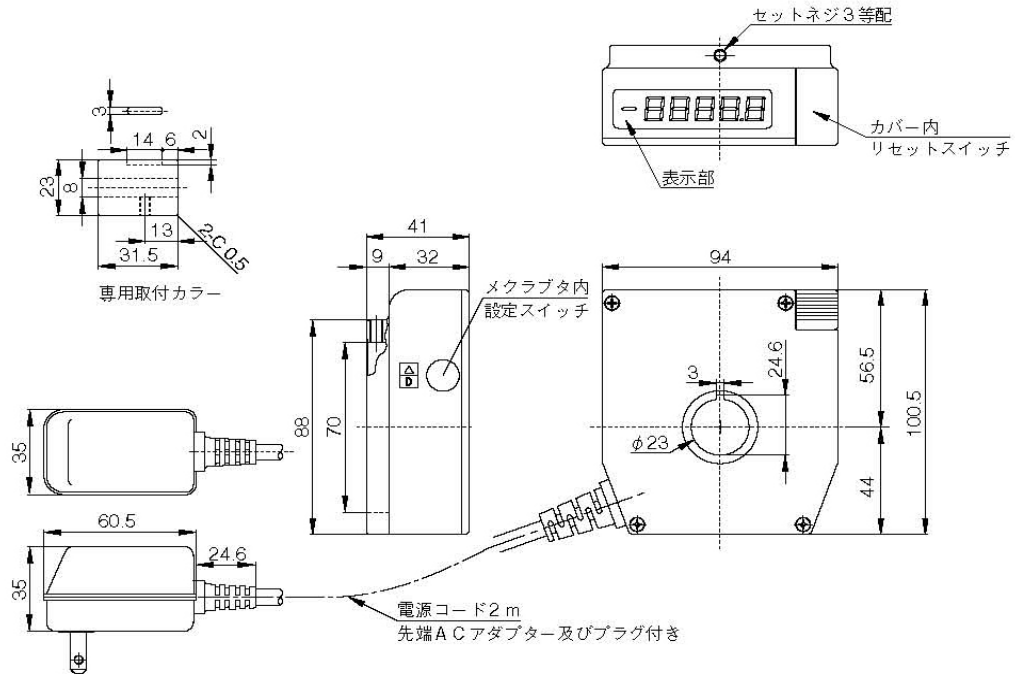
2012.12.20

# デジカラーSLR/NSL 新旧比較表(2/2)

## 外形図

デジカラーNSLと後継機SLRの寸法を比較確認する

### SLR-150/600



### NSL-150/600

