

# MUTOH

# DIGICOLLAR®

高精度計測/制御機器

## デジカラー製品総合カタログ

リニアエンコーダ ロータリーエンコーダ アブソリュート関連製品 デジタルカウンタ  
位置決めカウンタ デジカラー/デジタルメジャー オプション

DIGICOLLAR® ● デジカラーはMUTOHの登録商標です。

◆ MUTOHの製品は第1回「機械遺産」に認定されたドラフターの確かな技術を継承しています。

No.20-A

# 検出から表示、制御まで、きめ細かな 充実のラインアップ。

## 位置決めから移動量の検出、表示 そして制御まで、幅広いニーズに対応

工作機械の送り量検出用として誕生したMUTOHのデジカラー。生産機械や計測機器など、あらゆる産業機械・装置の計測・加工制御などのニーズに応えるため、次々と新たな機種をお届けしてまいりました。現在では、ロータリーエンコーダや独自の技術によるワイヤー式リニアエンコーダ、そして表示・制御用のカウンタまで、トータルでサービスできる豊富なラインアップを誇ります。計測と制御を極めた必然の結果です。ニーズがあるところに高精度・高機能・高効率そして高耐久性を実現するMUTOHのデジカラー製品をお届けします。

## デジカラーだからできる 安心のトータルサポート

計測や制御など生産現場の重要な部分で活躍するデジカラー。万一のトラブルにも検出、表示そして制御までトータルでサービスできるため、スピーディな対応と処理が可能です。これも製品ラインアップの充実と長い経験によるサービスがトータルで提供できるMUTOHならではの強みです。計測から表示・制御までのトータルラインアップの高精度・高機能・高効率のデジカラーで、生産の自動化・省力化を強力にサポートします。



世界最小クラスの夢を実現した  
超小型ワイヤー式エンコーダ  
DS/DX-025 (P13)

## INDEX

本書の使い方 / 使用事例 Usage of this catalog / Use case	3
用語解説	3
選定チャート	6
使用事例	8

リニアエンコーダ LINEAR ENCODER	10
ワイヤー式	
DS/DX-025	13
D-540/D-5400	13
DES/DEX-01	13
D-1000Z	14
DE-04	14
DL-07	15
DL-10	15
ロングストローク	
DL-20A	16

ロータリーエンコーダ ROTARY ENCODER	18
測長用	
UN	20
MH	20
S	20
NS	21
C	21
NB	21
O	22
角度用	
A	22
NH	22

アブソリュート関連製品 ABSOLUTE TYPE	24
リニアエンコーダ	
AC-04A	24
デジタルカウンタ	
NAS	25
ロータリーエンコーダ	
AM	28

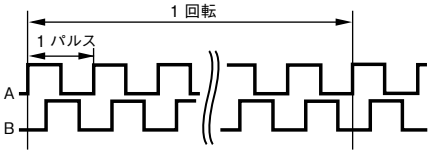
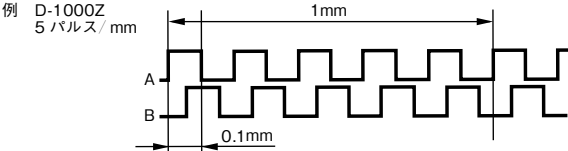
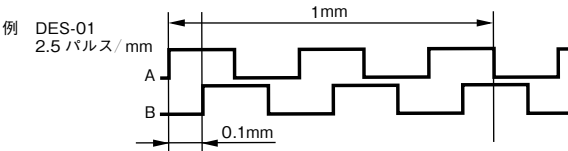
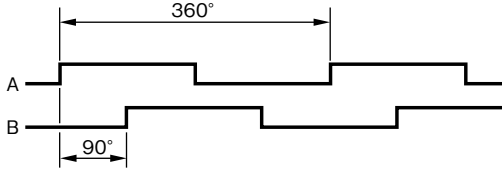
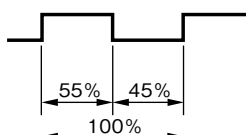
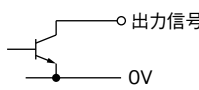
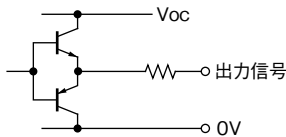
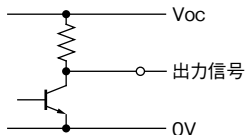
デジタルカウンタ DIGITAL COUNTER	30
SPS	32
KPS	32
KPS-P	32
NPS	37

位置決めカウンタ POSITIONER	41
1軸1ポイント	
OPR-22	41
OPR-11/12	42
OPR-41/42	46

デジカラー / デジタルメジャー DIGICOLLAR / DIGITAL MEASURE	50
デジカラー	
CLR	50
SLR	50
ULR	50
デジタルメジャー	
DMR-100A	53
DMR-100B	53

オプション OPTION	54
PJR-3	54
EX-2/5/10	54
CK-3-2	54
CK-4-2	54
CK-5-2	54
CK-11-2	55
TC-1/5	55
TC-2	55
BX-2	55
EX-C	55
FerriteCore	55
KPS 取り付け金具	55
LDC/LRC-01	56

主要取り扱いメーカー MANUFACTURERS HANDLED	57
主要取り扱いメーカー	57

用語	単位	解説
インクリメンタルエンコーダ	—	パルス列、あるいは正弦波を出力する方式の検出器。 位置は、パルス列を積算することによって得られる。
アブソリュートエンコーダ	—	機械的変位量をそのままバイナリコードあるいは グレイコードで絶対位置の値として出力する方式の検出器。
パルス	—	方形波。矩形波ともいう。
出力パルス数	P/R	ロータリーエンコーダを1回転した時に出力されるパルス数。 ワイヤー式エンコーダの場合は、ワイヤーを1mm引き出した時に出力されるパルス数。
<p>◎最高回転数（最大検出速度）時にカウンタに要求される応答周波数の求め方</p> <p>1. ロータリーエンコーダ例 出力パルス数：150 [P/R]、最高回転数：3000 [rpm] の場合。  <math>150 [\text{パルス}/1\text{回転}] \times (3000 [\text{回転}/\text{分}] \div 60 [\text{秒}]) = 150 \times 50 = 7500 [\text{パルス}/\text{秒}] = 7.5 [\text{kHz}]</math></p> <p>2. ワイヤー式エンコーダ例（DES-01 の場合） 出力パルス数：2.5 [パルス/mm]、最大検出速度：100 [m/min] の場合。  <math>2.5 [\text{パルス}/\text{mm}] \times (100 \times 1000 [\text{mm}/\text{分}] \div 60 [\text{秒}]) = 2.5 \times 1666.7 = 4166.7 [\text{パルス}/\text{秒}] = 4.167 [\text{kHz}]</math></p>		
		  
A相、B相	—	90° 位相差 2 信号。電気角で 90° の位相を持つ 2 つの信号。 
デューティー	%	1 周期の波形を 100% とした時の「H」。 レベルと「L」レベルの比率を示す。 
応答周波数	Hz	カウンタが応答できる最大周波数。
オープンコレクタ出力	—	電流の吸込み（ローレベル）のみ行う出力回路。 フォトカプラ入力やリレー入力など、入力側が電流によって駆動される場合に使用できる。 電圧の出力は行えない。 
コンプリメンタリ出力（プッシュプル）	—	電流の吸込み（ローレベル）および吐出し（ハイレベル）、両方の動作が可能な出力回路。 同時に電圧出力も行う。 信号の立ち上がり・立下りが早いのが特徴。 
電圧出力	—	オープンコレクタ出力を抵抗でプルアップして電圧出力ができるようにした出力回路。 

用語	単位	解説																																																																				
BCD コード	—	Binary Coded Decimal Code。 2進数の値を4桁用いて、10進数における1桁分の値を表現するコード。																																																																				
バイナリコード	—	Binary Code。2進コード。																																																																				
グレイコード	—	Gray Code。バイナリコードの一種で、通常の2進コード(2進数)は値が1増えると、繰り上がりが発生して2bit以上変化する場合がありますのに対し、グレイコードでは1bitずつしか変化しない。																																																																				
SSI コード	—	Synchronous Serial Interface。 バイナリコード(グレイコード)をシリアル出力に変換したコード。																																																																				
		<table border="1"> <thead> <tr> <th>10進数</th> <th>BCDコード</th> <th>バイナリコード</th> <th>グレイコード</th> </tr> </thead> <tbody> <tr><td>0</td><td>0000</td><td>0000</td><td>0000</td></tr> <tr><td>1</td><td>0001</td><td>0001</td><td>0001</td></tr> <tr><td>2</td><td>0010</td><td>0010</td><td>0011</td></tr> <tr><td>3</td><td>0011</td><td>0011</td><td>0010</td></tr> <tr><td>4</td><td>0100</td><td>0100</td><td>0110</td></tr> <tr><td>5</td><td>0101</td><td>0101</td><td>0111</td></tr> <tr><td>6</td><td>0110</td><td>0110</td><td>0101</td></tr> <tr><td>7</td><td>0111</td><td>0111</td><td>0100</td></tr> <tr><td>8</td><td>1000</td><td>1000</td><td>1100</td></tr> <tr><td>9</td><td>1001</td><td>1001</td><td>1101</td></tr> <tr><td>10</td><td>—</td><td>1010</td><td>1111</td></tr> <tr><td>11</td><td>—</td><td>1011</td><td>1110</td></tr> <tr><td>12</td><td>—</td><td>1100</td><td>1010</td></tr> <tr><td>13</td><td>—</td><td>1101</td><td>1011</td></tr> <tr><td>14</td><td>—</td><td>1110</td><td>1001</td></tr> <tr><td>15</td><td>—</td><td>1111</td><td>1000</td></tr> </tbody> </table> 	10進数	BCDコード	バイナリコード	グレイコード	0	0000	0000	0000	1	0001	0001	0001	2	0010	0010	0011	3	0011	0011	0010	4	0100	0100	0110	5	0101	0101	0111	6	0110	0110	0101	7	0111	0111	0100	8	1000	1000	1100	9	1001	1001	1101	10	—	1010	1111	11	—	1011	1110	12	—	1100	1010	13	—	1101	1011	14	—	1110	1001	15	—	1111	1000
10進数	BCDコード	バイナリコード	グレイコード																																																																			
0	0000	0000	0000																																																																			
1	0001	0001	0001																																																																			
2	0010	0010	0011																																																																			
3	0011	0011	0010																																																																			
4	0100	0100	0110																																																																			
5	0101	0101	0111																																																																			
6	0110	0110	0101																																																																			
7	0111	0111	0100																																																																			
8	1000	1000	1100																																																																			
9	1001	1001	1101																																																																			
10	—	1010	1111																																																																			
11	—	1011	1110																																																																			
12	—	1100	1010																																																																			
13	—	1101	1011																																																																			
14	—	1110	1001																																																																			
15	—	1111	1000																																																																			
シンク電流 (吸込電流)	mA	オープンコレクタ等の出力回路に流れ込んでくる電流。 																																																																				
出力耐圧	V	オープンコレクタ等の出力回路に印加される電圧の許容値。																																																																				
残留電圧	V	出力をオンしたときの出力コモンと出力端子間の電圧。																																																																				
ラインドライバ出力	—	高速、長距離伝送用の出力回路。 信号が正相、逆相で出力されるためノイズに強い。 																																																																				
ラインレシーバ入力	—	ラインドライバで出力された信号を受信する受信回路。																																																																				
ドライ接点 (無電圧接点)	—	リレーやスイッチ等の機械的接点。 																																																																				
アイソレート	—	フォトカプラ等を利用して電氣的に内部または外部から切り離すこと。絶縁すること。																																																																				
ワンショット入出力	—	一定時間 ( $\Delta t$ ) 入力または出力される信号。 																																																																				
正論理出力 (アクティブハイ)	—	符号の「1」が出力電圧の「H」レベルに対応している出力論理。																																																																				
負論理出力 (アクティブロウ)	—	符号の「1」が出力電圧の「L」レベルに対応している出力論理。																																																																				

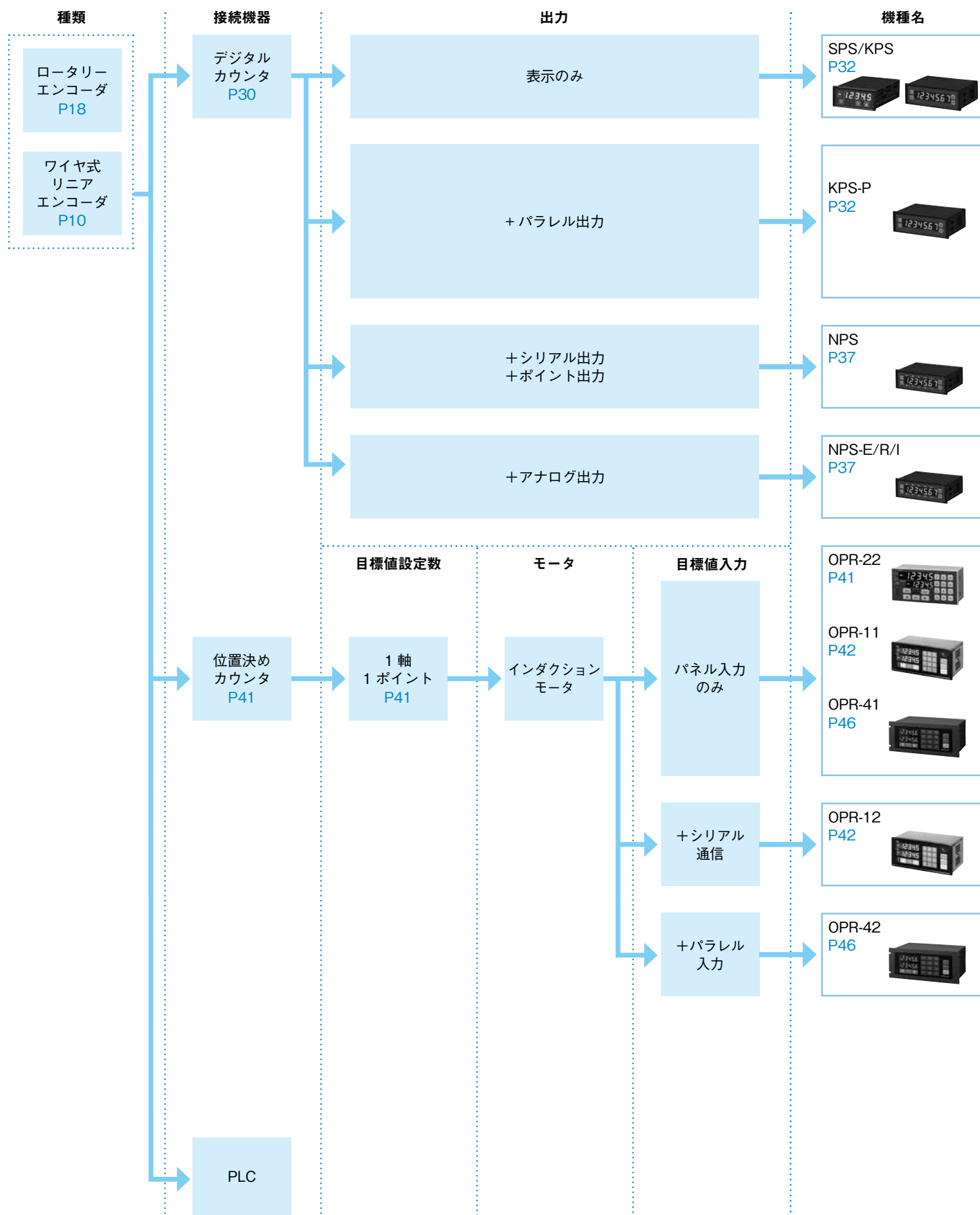
用語	単位	解説
距離精度	—	距離の真値とセンサで測った値の誤差範囲。
復元精度	—	ある位置に対して、マイナス側から位置合わせした場合と、プラス側から位置合わせした場合の誤差範囲。
繰返し精度	—	ある位置に対して、繰返し位置合わせした時の誤差範囲。
量子化誤差	—	実際のアナログ値と、変換時に丸められた近似的デジタル値の差。
FS	—	フルスケール。
リニアリティ	±%	直線性精度。フルスケール間の誤差範囲。
保護構造	—	JIS に定められた防水・防塵に関する保護等級のこと。 以下の2項目の組み合わせで IPxx と表される。 <b>■ IP 規格・防水保護構造および保護等級</b>

等級 第1級字記号	人体・固形物体に対する保護		等級 第2級字記号	水の浸入に対する保護	
□ <sub>1</sub>	保護の程度	テスト方法	□ <sub>2</sub>	保護の程度	テスト方法
IP0□	保護なし	テストなし	IP□0	水の浸入に対して特に保護されていない	テストなし
IP1□	手の接近からの保護	直径 50mm 以上の固形物体 (手など) が内部に侵入しない	IP□1	垂直から落ちてくる水滴によって有害な影響を受けない	200mm の高さより 3~5mm/ 分の水滴、10 分間
IP2□	指の接近からの保護	直径 12mm 以上の固形物体 (指など) が内部に侵入しない	IP□2	垂直より左右 15° 以内からの降雨によって有害な影響を受けない	200mm の高さより 15° の範囲 3~5mm/ 分の水滴、10 分間
IP3□	工具の先端からの保護	直径 2.5mm 以上の工具先端や固形物体が内部に侵入しない	IP□3	垂直より左右 60° 以内からの降雨によって有害な影響を受けない	200mm の高さより 60° の範囲 10ℓ / 分の放水、10 分間
IP4□	ワイヤーからの保護	直径 1.0mm 以上のワイヤーや固形物体が内部に侵入しない	IP□4	いかなる方向からの水の飛沫によっても有害な影響を受けない	300~500mm の高さより全方向に 10ℓ / 分の放水、10 分間
IP5□	粉塵からの保護	機器の正常な作動に支障をきたしたり、安全を損なう程の量の粉塵が内部に侵入しない	IP□5	いかなる方向からの水の直接噴流によっても有害な影響を受けない	3m の距離から全方向に 12.5ℓ / 分・30kpa の噴流水、3 分間
IP6□	完全な防塵構造	粉塵の侵入が完全に防護されている	IP□6	いかなる方向からの水の強い直接噴流によっても有害な影響を受けない	3m の距離から全方向に 100ℓ / 分・100kpa の噴流水、3 分間
			IP□7	規定の圧力、時間で水中に没しても水が浸入しない	水面下・15cm~1m、30 分間
			IP□8	水面下での使用が可能	メーカーと機器の使用者間の取り決めによる

ゼロサプレス	—	表示数値中の不必要な零を表示しないこと。 0 0 1 2 3 → 1 2 3
本質安全防爆	—	爆発性雰囲気存在する危険場所に設置される電気設備に適用される防爆構造の一種。他に耐圧防爆、安全防爆などの方式がある。

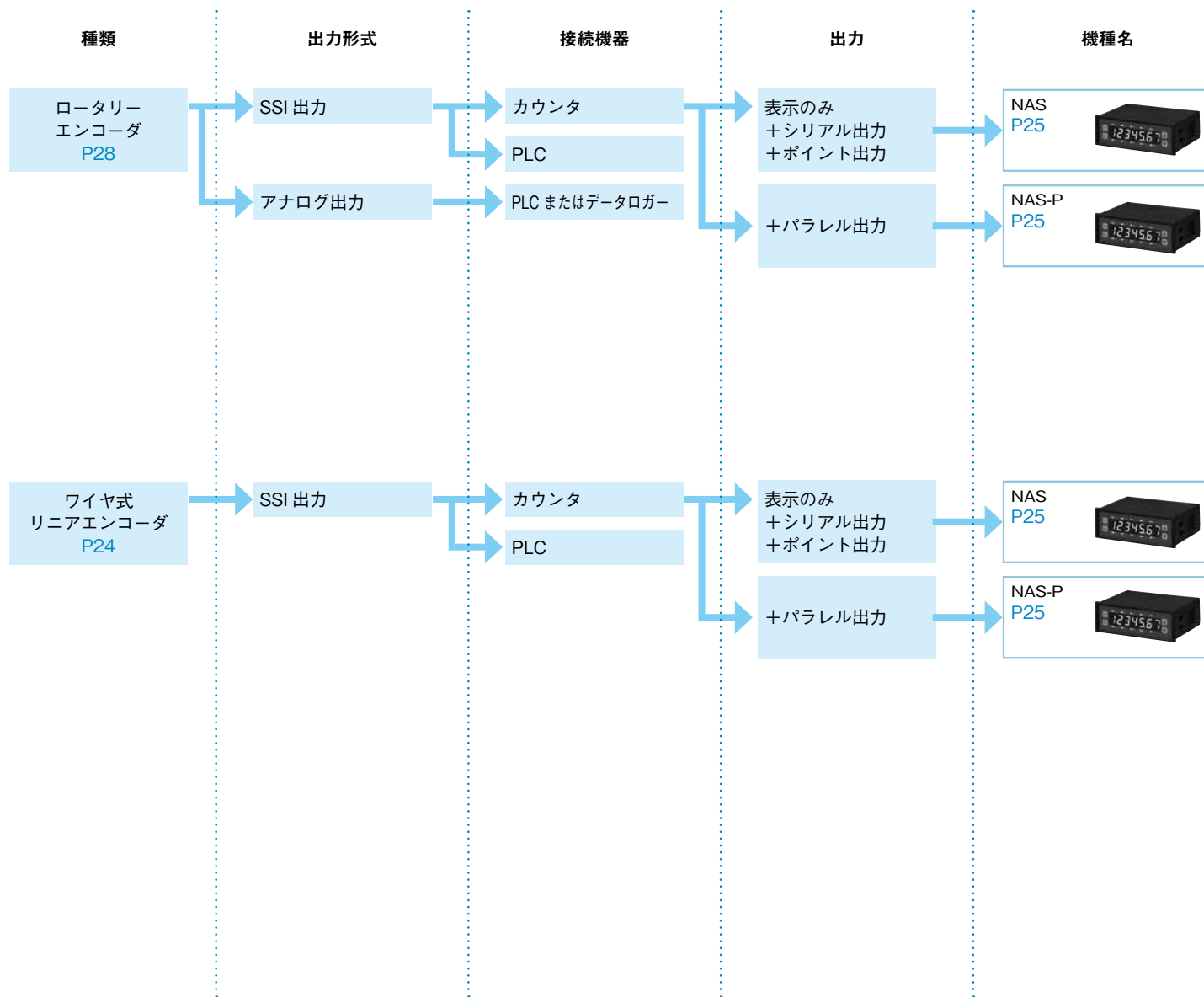
# Selection Chart

## インクリメンタルタイプ選定ブロック図



※上図はあくまで一つの例となります、他の組み合わせ、詳細内容等は営業所までお問い合わせください。  
 ※ NPS-P/E/R/I は標準の NPS の機能にパラレル出力、アナログ出力を追加したものです。

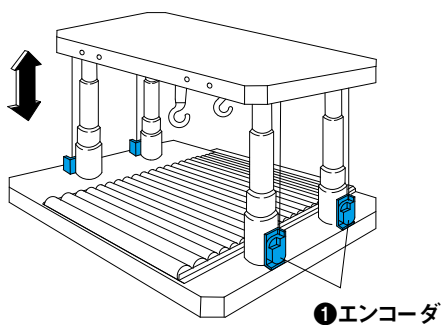
## アブソリュートタイプ選定ブロック図



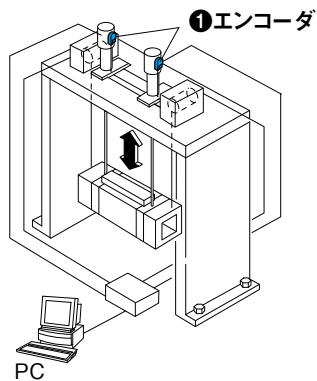
※上図はあくまで一つの例となります、他の組み合わせ、詳細内容等は営業所までお問い合わせください。  
 ※ NAS-P は標準の NAS の機能にパラレル出力を追加したものです。

## ワイヤー式リニアエンコーダ使用事例

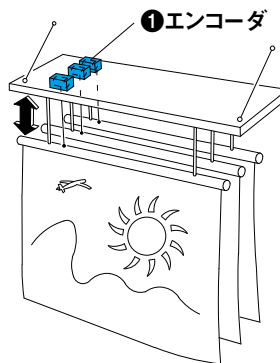
◆重量物リフター



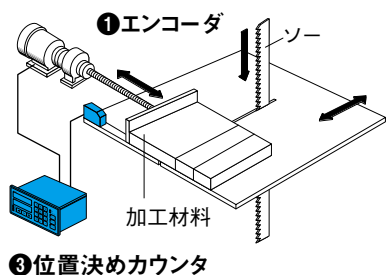
◆リフトアップ工法



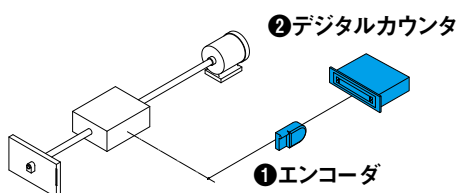
◆舞台バトンの昇降装置



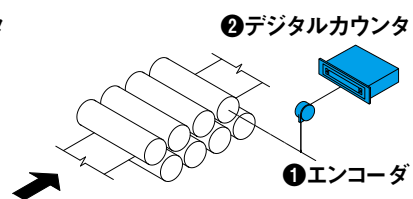
◆定寸切断機



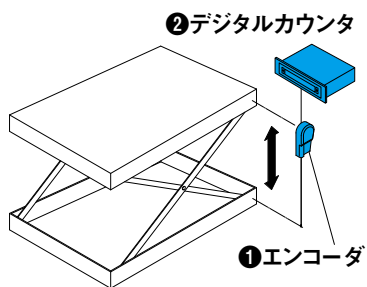
◆ネジ送り方式



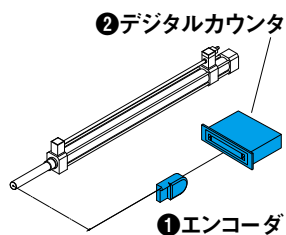
◆レベラーギャップ調整



◆パンタグラフ式リフター



◆油圧シリンダ



▶▶▶ 機器の内容については以下のページをご覧ください。

①リニアエンコーダ P10

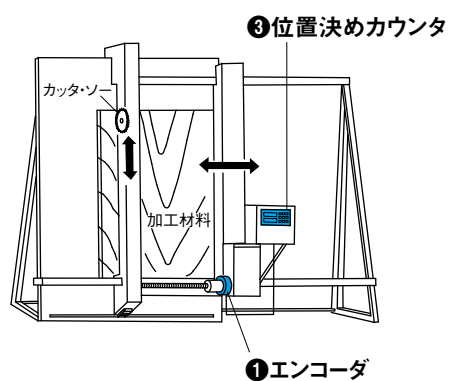
③位置決めカウンタ P41

②デジタルカウンタ P30

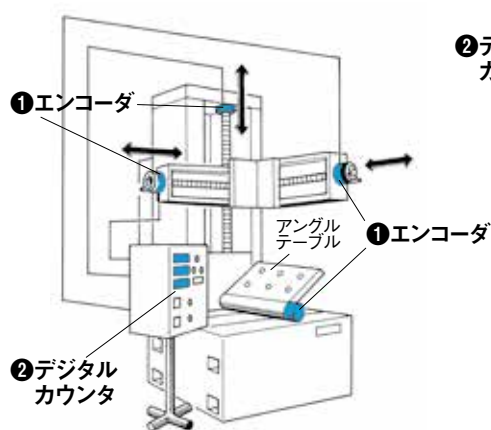


## ロータリーエンコーダ使用事例

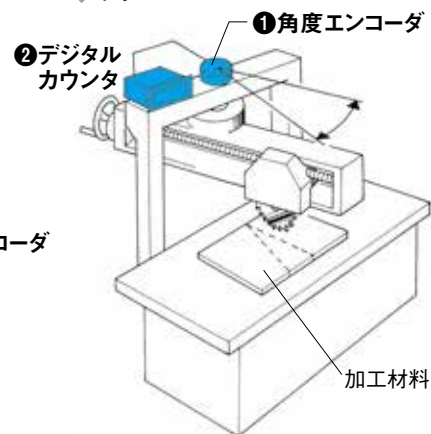
### ◆ パネルソー



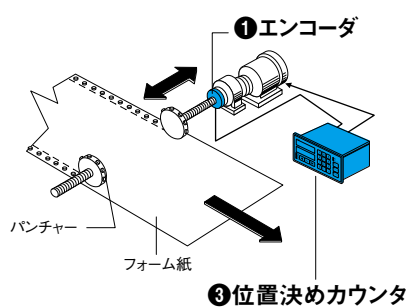
### ◆ 木工フライス



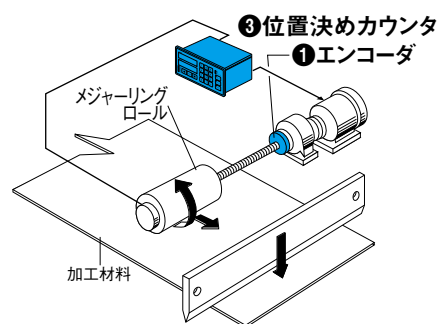
### ◆ ラジアルソー



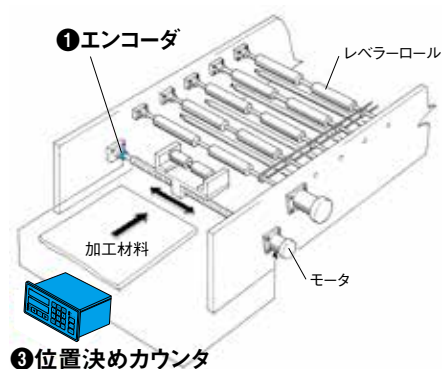
### ◆ マージナルパンチャー



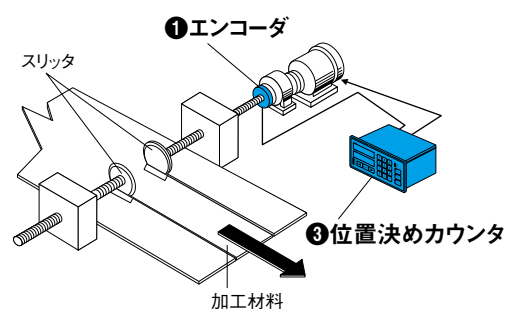
### ◆ メジャーリングローラ



### ◆ レベラー



### ◆ スリッタ



▶▶▶ 機器の内容については以下のページをご覧ください。

①ロータリーエンコーダ P18

③位置決めカウンタ P41

②デジタルカウンタ P30

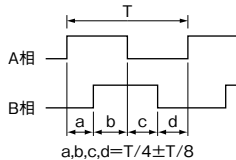
# LINEAR ENCODER

■リニアエンコーダの主な仕様

機種名	DS-025	DX-025	D-540/D-5400	DES-01	DEX-01
ワイヤー有効長	250mm		600mm	1,000mm	
分解能 (mm)	0.1	0.01 (4通倍時)	0.1/0.01 (共に4通倍時)	0.1 (4通倍時)	0.01 (4通倍時)
出力パルス数	10パルス/mm	25パルス/mm	2.5パルス/mm (D-540) 25パルス/mm (D-5400)	2.5パルス/mm	25パルス/mm
最大検出速度	15m/min		100m/min (D-540) 40m/min (D-5400)	100m/min	40m/min
最大加速度	7.8m/s <sup>2</sup> (0.8G)		9.8m/s <sup>2</sup> (1G)		
ワイヤー張力	0.29~0.58N (30~60gf)		約1.96N (200gf)	約1.96~2.45N (200~250gf)	
ワイヤー径	φ0.45mm		φ0.6mm		
ワイヤー材質	SUS304				
耐久性 (往復回数)	100万回以上				
出力相	A, B 相				
出力形態	オープンコレクタ		コンプリメンタリ出力	コンプリメンタリ出力 (オープンコレクタ: -C/オプション)	
出力レベル	残留電圧0.5V以下/シンク電流20mA以下/耐圧30V以下		残留電圧0.7V以下/シンク電流30mA以下/耐圧30V以下		
電源	DC4.5~13V		DC4.5~26V		
消費電力	40mA以下 (無負荷時)		50mA以下		
使用温度範囲	0~50℃ (結露無きこと)		0~45℃ (結露無きこと)		
使用湿度範囲	35~90%RH (結露無きこと)				
保存温度範囲	-20~80℃				
質量	60g		350g		
接続ケーブル	2m φ3 (先端未処理)		2m φ5.3 (DIN8Pコネクタ付)	2m φ3.9 (DIN8Pコネクタ付)	
距離精度 (20℃時)	±0.2/250mm+量子化誤差		0.05%+量子化誤差		
復元精度 (20℃時)	±0.05mm+量子化誤差		±0.1mm+量子化誤差		
耐振動	55Hz 複振幅1.5mm X, Y, Z 方向 各2H		49m/s <sup>2</sup> (5G) で30分	10~500Hz, 複振幅2mmまたは50m/s <sup>2</sup> , XYZ各方向各3回、掃引時間10分	
耐衝撃	耐久490m/s <sup>2</sup> (約50G) X, Y, Z 方向 各3回		耐久490m/s <sup>2</sup> (50G)		
保護構造 ※	IP40		IP50	IP63	
伝送距離	15m以下				
オプション (P55参照)	TC-1		-		

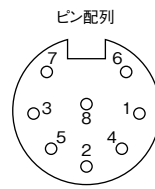
※電気部分のみとなります。

■出力波形 (A相、B相)



■ピンの信号名と接続コード色

※DS/DXにはコネクタは装着していません。

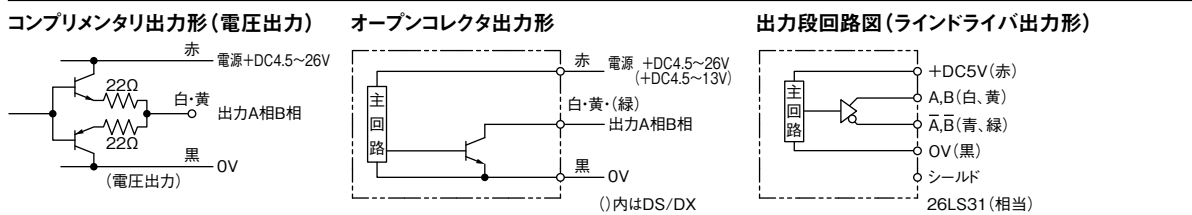


ケーブル側より見た図

ピンNo.	信号名	コード色
1	B相	黄(※1緑)
5	A相	白
6	電源	赤
7	0V	黒
8	シールド	外皮

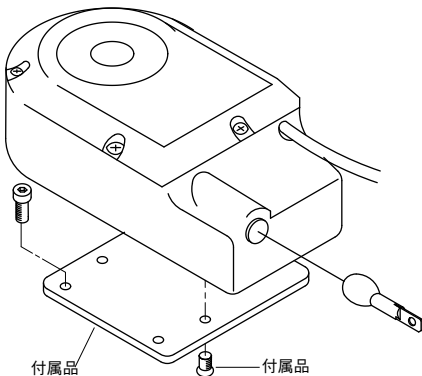
※ピンNo.2, 3, 4は未使用です。  
※1=DS/DX。

■出力段回路図 (A相、B相同じ)

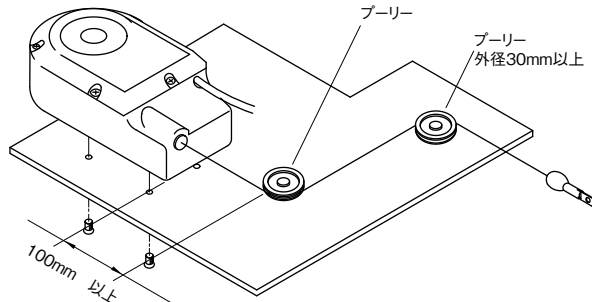


■エンコーダの取り付け例

[例1] 一般的な例



[例2] ワイヤーの方向を変える場合



※プーリー (滑車) を使用する際は、プーリー外径をDL-07で50mm以上D-1000Z, DE-04, DES-01/D EX-01, DS-025, DX-025 では、30mm以上としてスムーズに回転するようにセットしてください。

D-1000Z	DE-04	DL-07	DL-10
2,400mm	4,000mm	7,000mm	10m
0.1 (2通倍時)			0.1 (4通倍時)
5パルス/mm			2.5パルス/mm
100m/min	60m/min	100m/min	60m/min
13.7m/s <sup>2</sup> (1.5G)	7.8m/s <sup>2</sup> (0.8G)		
約2.94N (300gf)	約1.96~4.9N (200~500gf)	約7.4N (750gf)	約1.96~5.88N (200~600gf)
φ0.6mm	φ0.45mm	φ0.7mm	
SUS304			
5万回以上	50万回(0~2m以内) 20万回(2~4m)	5万回以上	20万回以上
A, B相			
オープンコレクタ/コンプリメンタリ/ラインドライバ		オープンコレクタ	
残留電圧0.7V以下/シンク電流30mA以下/耐圧30V以下			
DC4.5~26V(ラインドライバ出力は5V±5%)			
70mA以下(ラインドライバ出力は150mA以下)			
-10~45°C(結露無きこと)			
35%~90%RH(結露無きこと)			
-20~80°C			
750g	880g	1.65kg	3.5kg
2m φ5.3(DIN8Pコネクタ付、ラインドライバ出力は先端未処理)		2m φ5.3(DIN8Pコネクタ付)	
0.05%+量子化誤差		0.1%+量子化誤差	
±0.2mm+量子化誤差		±0.3mm+量子化誤差	
49m/s <sup>2</sup> (5G)で30分			
耐久490m/s <sup>2</sup> (50G)			
IP63			
15m以下(ラインドライバ出力は50m以下)			
-			

機種名について

機種名は型式名の後に、必ず出力形態を指定してください。

対応機種：

D-1000Z-C

出力形態 C：オープンコレクタ出力(標準)  
V：コンプリメンタリ出力  
E：ラインドライバ出力(26LS相当)

DE-04-C

出力形態 C：オープンコレクタ出力(標準)  
V：コンプリメンタリ出力  
E：ラインドライバ出力(26LS相当)

DL-07-C

出力形態 C：オープンコレクタ出力(標準)  
V：コンプリメンタリ出力  
E：ラインドライバ出力(26LS相当)

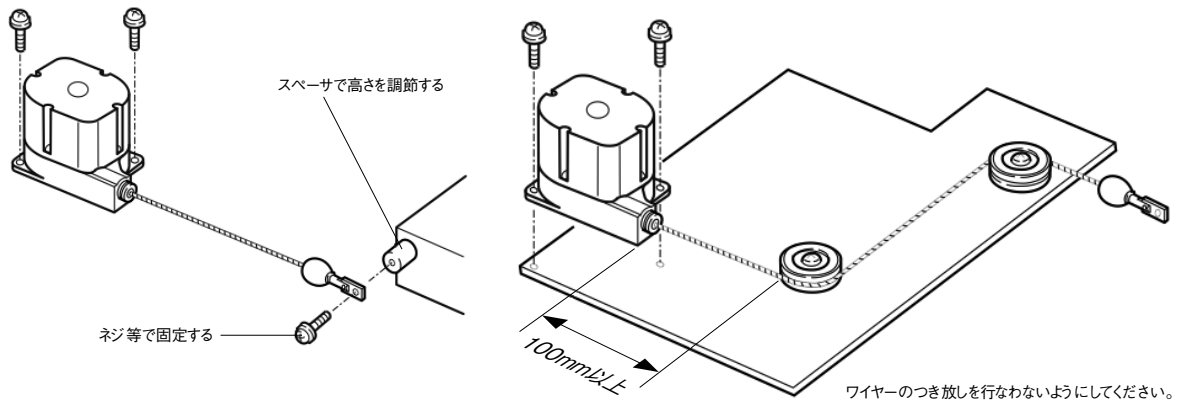
DES/DEX-01-V

出力形態 V：コンプリメンタリ出力(標準)  
C：オープンコレクタ出力(オプション)

DL-10-C

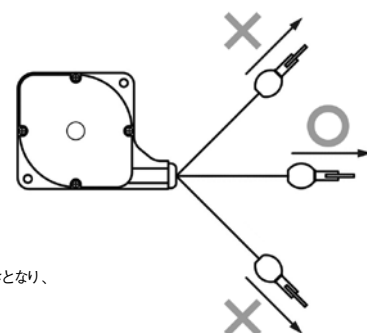
出力形態 C：オープンコレクタ出力(標準)

DES/DEX 取り付け例



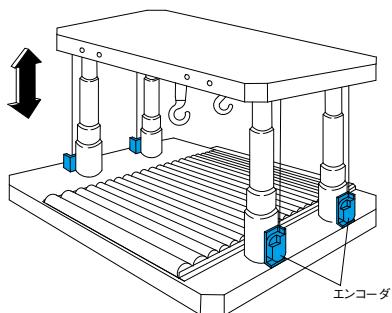
重要

- ◆本体とフック取り付け位置が、移動方向の直線上になるようにセットしてください。
- ◆ワイヤーの引き出し方向は、ワイヤーの出口面に対して垂直となるようにセットしてください。
- ◆ワイヤーの引き出し量が、有効長以内であることを確認してください。
- ◆ワイヤーを右の図のように斜めに引っ張らないでください。内部にあるプーリーに対してワイヤーが乱巻きとなり、精度不良、ワイヤートラブルの原因となります。
- ◆プーリー(滑車)を使用する際は、プーリー外径を30mm以上としてスムーズに回転するようにセットしてください。

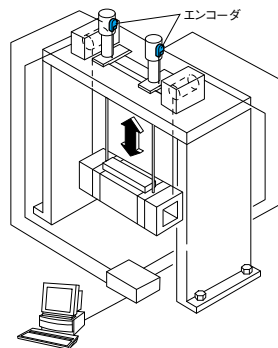


■使用事例

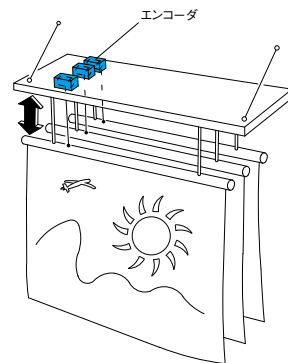
重量物リフター



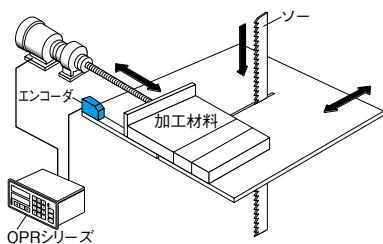
リフトアップ工法



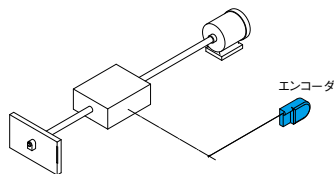
舞台パトンの昇降装置



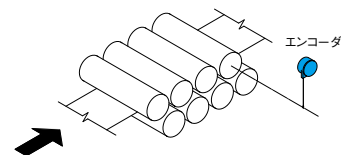
定寸切断機



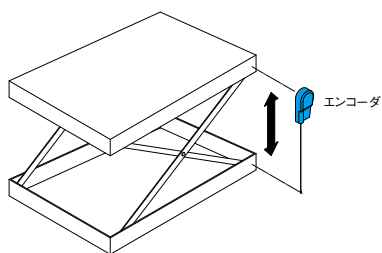
ネジ送り方式



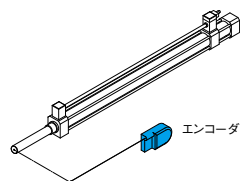
レベラーギャップ調整



パンタグラフ式リフター

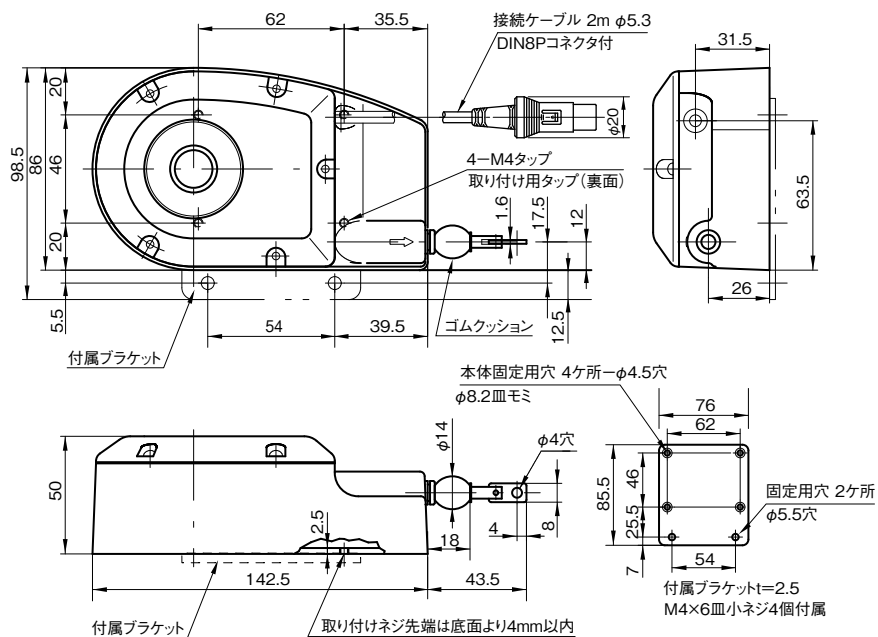


油圧シリンダ



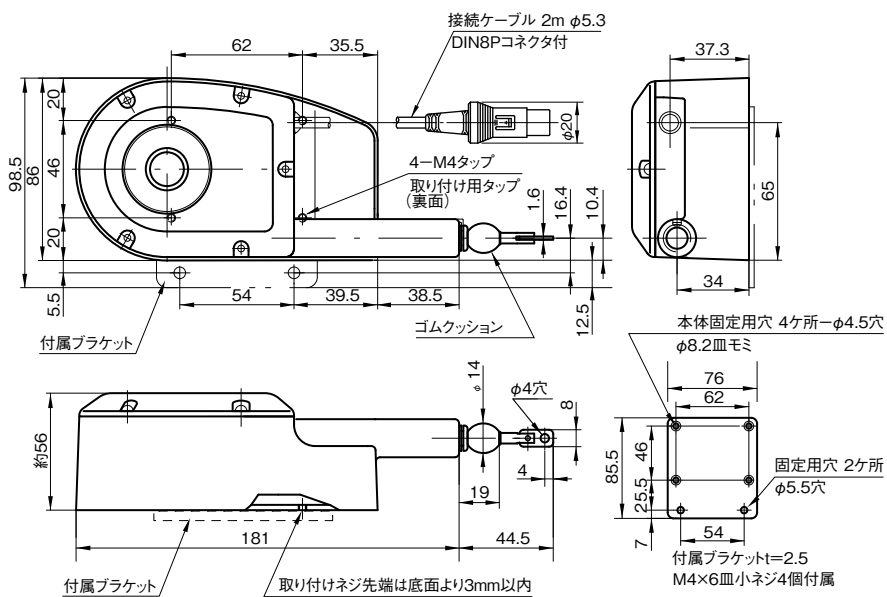


■D-1000Zシリーズ  
外形寸法図



※ラインドライバ出力時はコネクタなしとなります。

■DE-04シリーズ  
外形寸法図



※ラインドライバ出力時はコネクタなしとなります。



多彩な中/長距離測長ニーズに対応。

土木工事、建築工用機械の油圧ジャッキなどのストローク検出、劇場の緞張/スタジオの照明等のストローク検出、建築物の構造途中での高さ測定、エレベータ・クレーンの移動量検出など、長距離の測長ニーズに最適です。

過酷な使用環境でも高精度なストローク検出を保持。

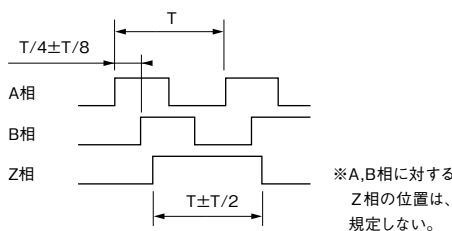
取り付け位置も柔軟に設定できるうえ、過酷な現場環境に耐える防滴・防塵仕様です。

ロングストロークリニアエンコーダの主な仕様

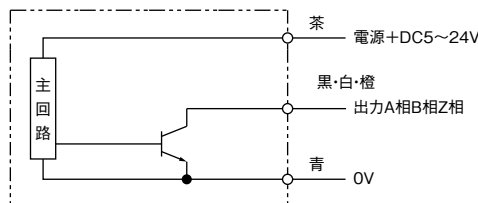
機種名	DL-20A
ワイヤー有効長	20m
分解能(mm)	0.1(4通倍時)
出力パルス数	2.5パルス/mm
最大検出速度	60m/min
最大加速度	7.8m/s <sup>2</sup> (0.8G)
ワイヤー張力	約13.7N(1.4kgf)
ワイヤー径	φ1.0mm
ワイヤー材質	SUS304
耐久性(往復回数)	1万回以上
出力相	A、B、Z相
出力信号レベル	オープンコレクタ 残留電圧0.4V以下/シンク電流35mA以下/耐圧30V以下
電源	DC5~24V
消費電流	80mA以下
使用温度範囲	-10~50°C(結露無きこと)
保存温度範囲	-20~80°C
質量	約9kg
接続ケーブル	2m φ5.0(コネクタ無)
距離精度(20°C時)	※ワイヤードラム径±0.1mm、ワイヤー径+0.03~0mm ※部品での精度管理とします。
耐振動	49m/s <sup>2</sup> (5G)で30分
耐衝撃	耐久490m/s <sup>2</sup> (50G)
保護構造※	IP50(エンコーダのみIP64)
伝送距離	15m以下
オプション(P55参照)	TC-1

※電気部分のみとなります。

出力波形(A相、B相、Z相)

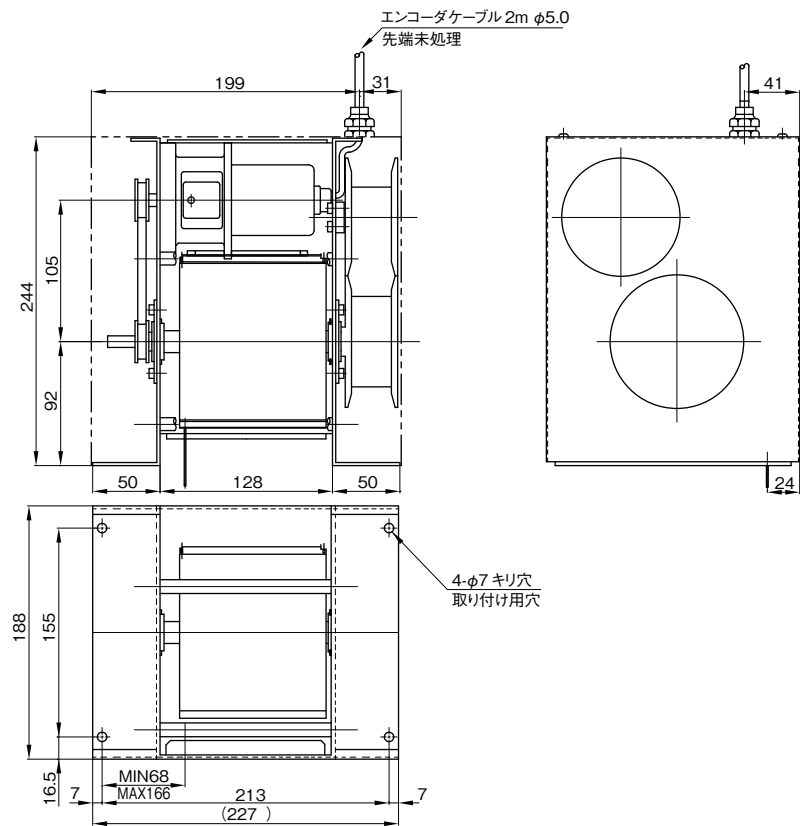
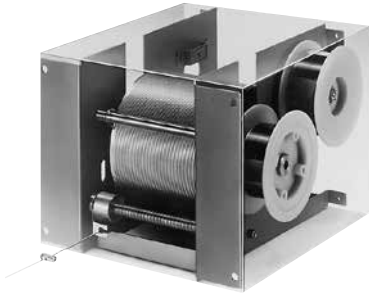


出力段回路図(A相、B相、Z相)オープンコレクタ出力形



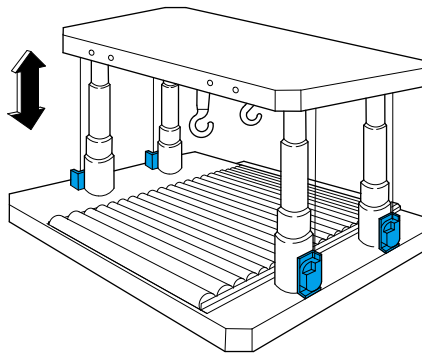


■DL-20A  
外形寸法図

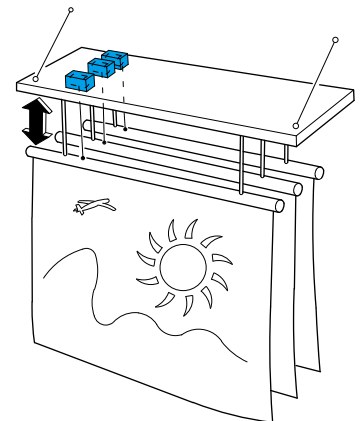


■使用事例

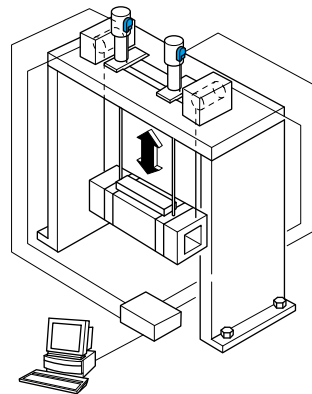
重量物リフター



舞台バトンの昇降装置



リフトアップ工法



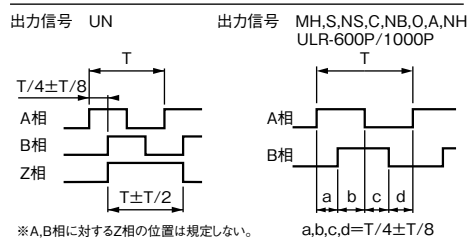
# ROTARY ENCODER

## ■ロータリーエンコーダの主な仕様

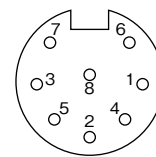
機種名	測長用						
	UN		MH		S	NS	
パルス数	50	100	800	100	180	1,800	
	100	200	1,000	600	200	2,000	
	125	250	1,024		360	4,000	
	360	300	1,200		400	5,000	
	1,000	360	1,500		500	5,400	
	2,000	400	1,800		600	9,000	
		500	2,000				
取り付け軸内径	φ8		φ10		φ23(+0.15/+0.10)		φ30
電源	DC4.5~13V(24Vオプション)				DC4.5~26V		DC4.5~13V(24Vオプション)
消費電流	50mA以下		70mA以下		60mA以下		
出力相	A、B、Z相			A、B相			
出力形態	オープンコレクタ				コンプリメンタリ出力 (オープンコレクタ:C/オプション)	電圧出力 プルアップ抵抗2.2kΩ (オープンコレクタ出力/オプション) (ラインドライバ出力/オプション)	
出力容量	残留電圧0.7V以下 シンク電流30mA以下		残留電圧0.5V以下(10mA時) シンク電流20mA以下		残留電圧0.7V以下 シンク電流30mA以下		残留電圧0.7V以下 シンク電流20mA以下
出力耐圧	30V				—		
出力位相差	90°±45°						
許容回転数	3,000min <sup>-1</sup> ※1		6,000min <sup>-1</sup> ※1		700min <sup>-1</sup>		1,000min <sup>-1</sup> ※1
起動トルク	5×10 <sup>-3</sup> N・m		1.47×10 <sup>-2</sup> N・m		50×10 <sup>-3</sup> N・m		58.8×10 <sup>-3</sup> N・m
慣性モーメント	4gcm <sup>2</sup>		18gcm <sup>2</sup>		255gcm <sup>2</sup>		391gcm <sup>2</sup>
許容軸荷重	ラジアル	9.8N(1kgf)	19.6N(2kgf)	14.7N(1.5kgf)	9.8N(1kgf)	19.6N(2kgf)	9.8N(1kgf)
	スラスト	9.8N(1kgf)	9.8N(1kgf)	4.9N(0.5kgf)	9.8N(1kgf)	9.8N(1kgf)	4.9N(0.5kgf)
使用温度範囲	0~45°C		-10~70°C		0~45°C		0~60°C
使用湿度範囲	35~90%RH(結露無きこと)						
保存温度範囲	-20~80°C						
耐振動	39.2m/s <sup>2</sup> (4G)で30分		55Hz 複振幅1.5mm X,Y,Z方向 各2H			39.2m/s <sup>2</sup> (4G)で30分	
耐衝撃	耐久490m/s <sup>2</sup> (50G)		500m/s <sup>2</sup> (約50G) X,Y,Z方向 各3回			耐久490m/s <sup>2</sup> (50G)	
保護構造	IP50						
質量(ケーブル含む)	70g		200g		400g		400g
伝送距離	15m以下						
出力ケーブル	2mφ3 (先端未処理)		2mφ4.2 (DIN8Pコネクタ付)		2mφ5.3 (DIN8Pコネクタ付)		2mφ4.2(DIN8Pコネクタ付: ラインドライバは先端未処理)
オプション(P55参照)	TC-1		—				

※1: 機械的数値となります。応答周波数はUNは50kHz、MH/NS/NB/NHは100kHzとなります。

## ■出力波形 (A相、B相、Z相)



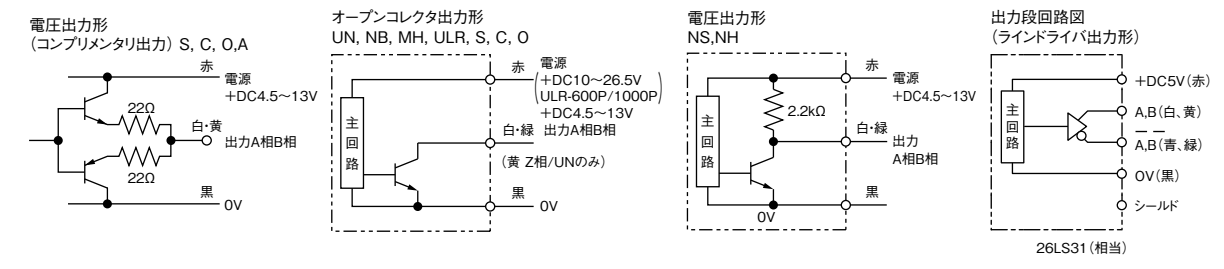
## ■ピンの信号名と接続コード色



ケーブル側より見た図  
※UNタイプおよびU/LR-600P/1000Pにはコネクタは装着していません。

ピンNo.	信号名	コード色
1	B相	黄(S,C,O,A) 緑(UN,MH,NS,NB,NH,U/LR)
5	A相	白
6	電源	赤
7	0V	黒
8	シールド	外皮

## ■出力段回路図 (A相、B相同じ)



		測長用		角度用	
	C	NB	O	A	NH
	100 500	150 200 500	100 600	2,160 5,400	10,800
	φ35(+0.15/+0.10)	φ40(+0.02/0)	φ23	φ12	φ36
	DC4.5~26V	DC4.5~13V	DC4.5~26V		DC4.5~13V
60mA以下					
A, B相					
	コンプリメンタリ出力 (オープンコレクタ:C /オプション)	オープンコレクタ	コンプリメンタリ出力 (オープンコレクタ:C /オプション)	電圧出力 (コンプリメンタリ出力)	電圧出力 プルアップ抵抗2.2kΩ
	残留電圧0.7V以下 シンク電流30mA以下	残留電圧0.5V以下(10mA時) シンク電流20mA以下	残留電圧0.7V以下 シンク電流30mA以下	残留電圧0.7V以下 シンク電流30mA以下	残留電圧0.5V以下(10mA時) シンク電流30mA以下
	—	30V	—	—	—
90°±45°					
	700min <sup>-1</sup>	1,000min <sup>-1</sup> ※1	700min <sup>-1</sup>	200min <sup>-1</sup>	1,000min <sup>-1</sup> ※1
	80×10 <sup>-3</sup> N・m	1.2×10 <sup>-1</sup> N・m	250×10 <sup>-3</sup> N・m	50×10 <sup>-3</sup> N・m	1.2×10 <sup>-1</sup> N・m
	1.2kgcm <sup>2</sup>	1.8kgcm <sup>2</sup>	245gm <sup>2</sup>	100gcm <sup>2</sup>	1.71kgcm <sup>2</sup>
	—	9.8N(1kgf)	—	19.6N(2kgf)	9.8N(1kgf)
	9.8N(1kgf)	4.9N(0.5kgf)	9.8N(1kgf)	39.2N(4kgf)	4.9N(0.5kgf)
	0~45°C	0~60°C	0~45°C		0~60°C
35~90%RH(結露無きこと)					
-20~80°C					
	39.2m/s <sup>2</sup> (4G)で30分	55Hz 複振幅1.5mm X,Y,Z方向 各2H	39.2m/s <sup>2</sup> (4G)で30分	55Hz 複振幅1.5mm X,Y,Z方向 各2H	
耐久490m/s <sup>2</sup> (50G)					
	IP50		IP64	IP50	
	600g	520g	500g	400g	620g
15m以下					
	2mφ5.3 (DIN8Pコネクタ付)	2mφ4.2 (DIN8Pコネクタ付)	2mφ5.3 (DIN8Pコネクタ付)	2mφ5.3 (DIN8Pコネクタ付)	2mφ4.2 (DIN8Pコネクタ付)

□ 軸にそのまま装着できる中空軸形状。 □

シャフトエンコーダのようにカップリングの必要もなく、装置にフィットした形で取り付けられ、軸回転を高精度に読み取ります。

□ 測長用、角度用に多彩なラインアップを用意。 □

測長用は機械の回転軸に合わせて、大・中・小・超小型の4種類を用意。角度用には60進法で30秒/1分/5分/10分の高分解能を備えた3機種を用意しています。

□ 取り付けが簡単で堅牢な設計。 □

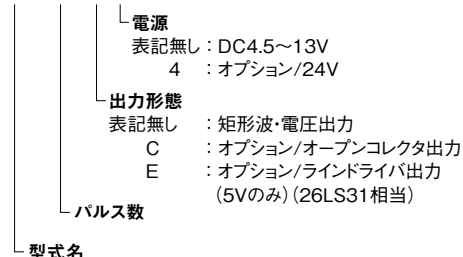
中空軸の採用でスペースを取らず、コンパクトなシステム設計が可能です。また外部のほこりを寄せつけない堅牢なケーシングで保護され、過酷な環境にも耐えられる設計。あらゆる用途に幅広くお使いいただけます。

機種名について

機種名は型式名の後にパルス数で明示し、必要に応じてオプションを指定します。

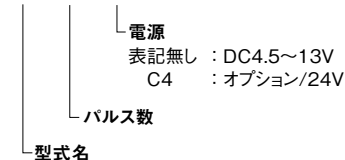
対応型式：NS

NS-180 C 4



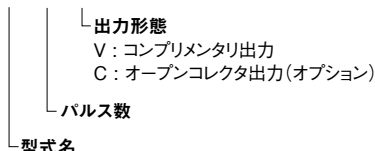
対応型式：UN, MH

MH-100 C 4

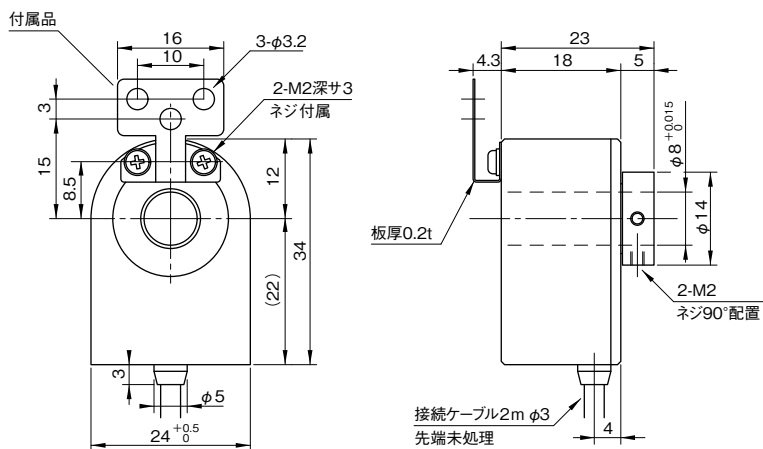


対応型式：S, C, O

S-100-V

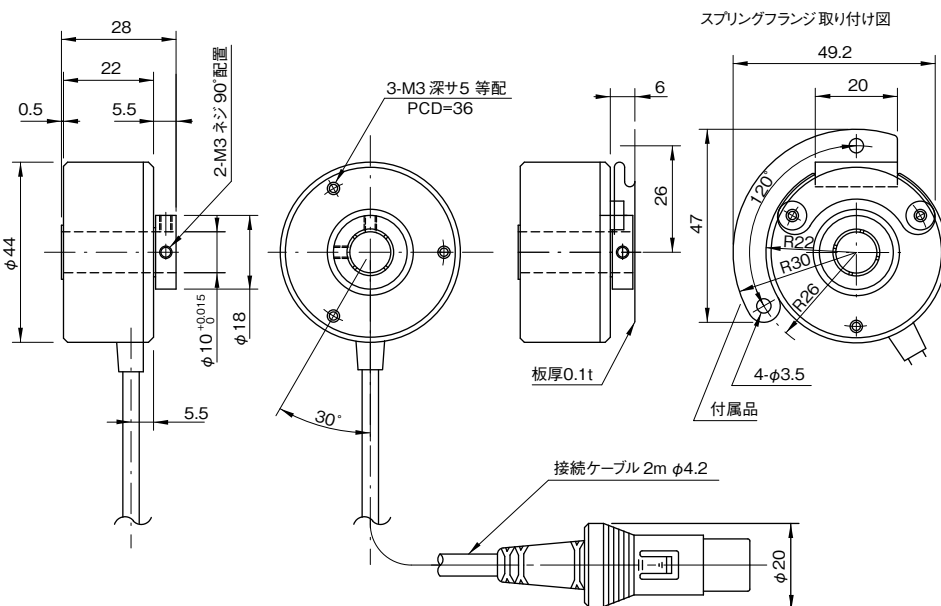


■UNシリーズ  
外形寸法図

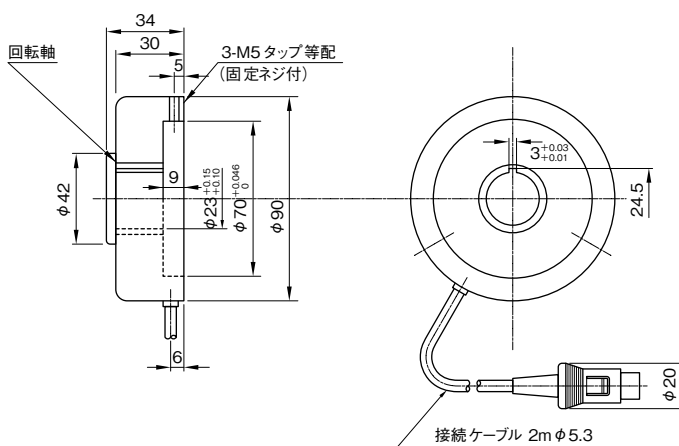


※カウンタ接続時、別途オプションTC-1が必要です。

■MHシリーズ  
外形寸法図  
受注生産品

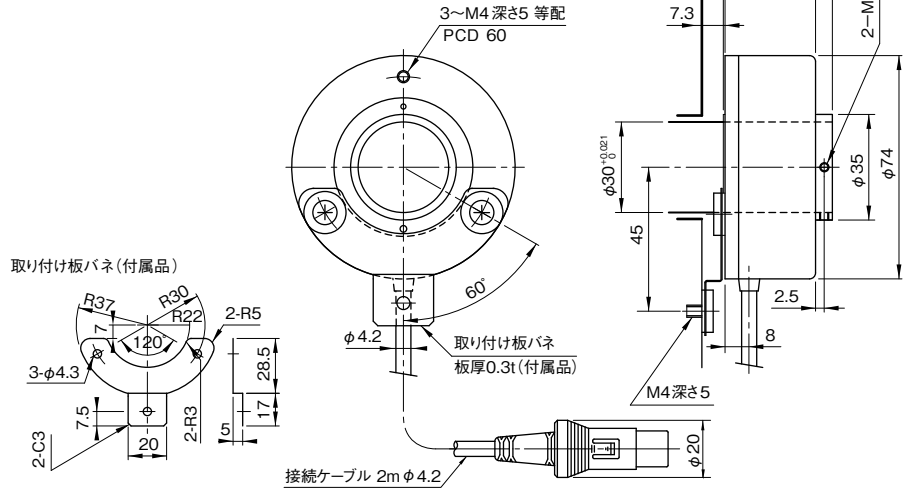


■Sシリーズ  
外形寸法図



■NSシリーズ  
外形寸法図

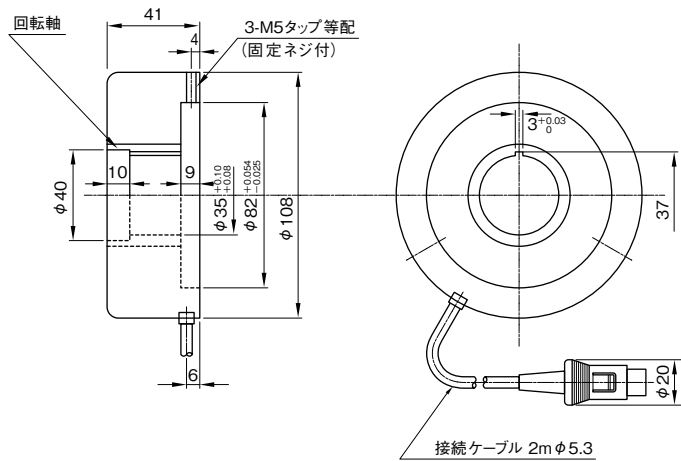
受注生産品



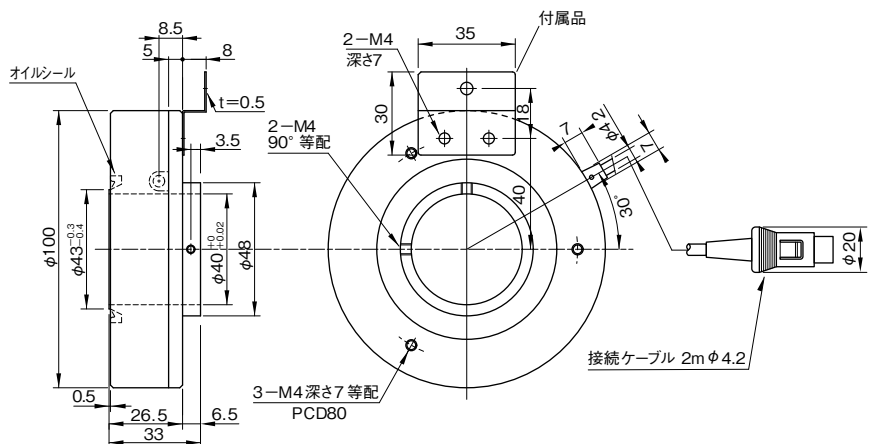
※ラインドライバ出力時はコネクタ無しとなります。

■Cシリーズ  
外形寸法図

受注生産品

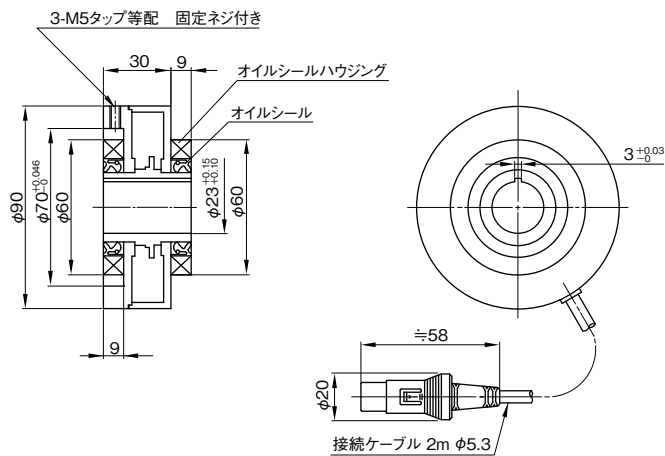


■NBシリーズ  
外形寸法図

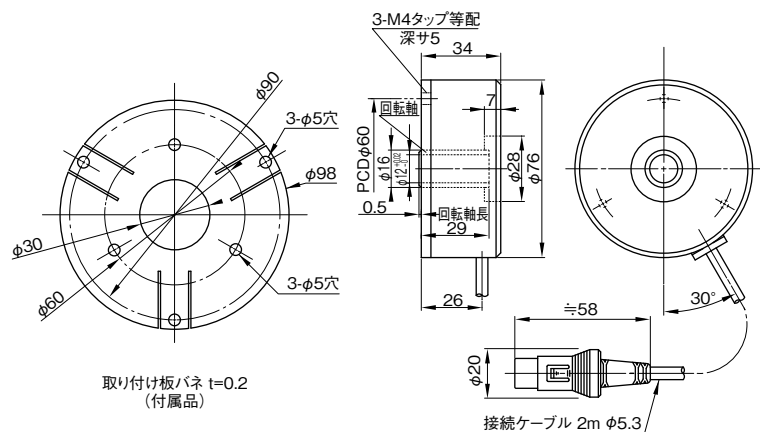


■Oシリーズ  
外形寸法図

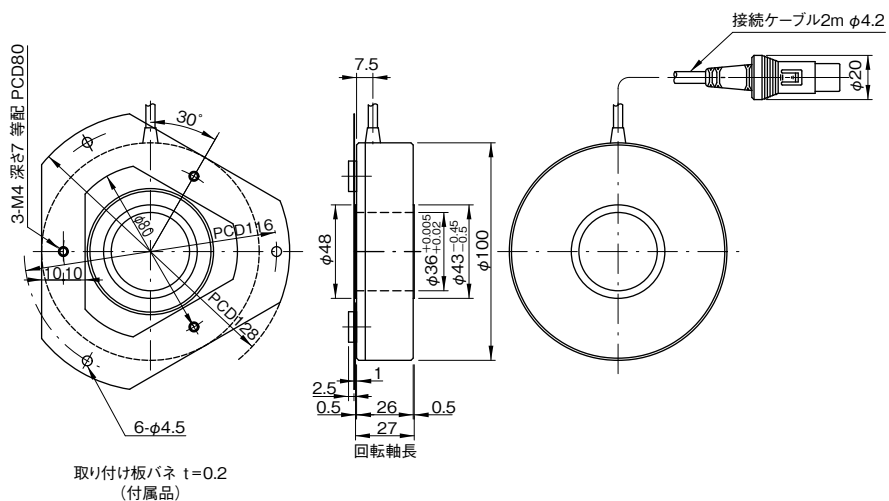
受注生産品



■Aシリーズ  
外形寸法図



■NHシリーズ  
外形寸法図



■エンコーダ  
取り付け方法1

- UN
- MH
- S
- NS
- C
- NB
- O
- A
- NH

エンコーダ固定ネジ※

エンコーダ

キー※

カラー※1

取り付けベース※2

機械装置側

取り付けカラー

キー溝

φG

φF

φ62逃げ

M5タップ

S, OタイプはM4タップ

回転軸

3-M5×10

エンコーダ本体

■取り付け関係寸法とカラー（付属品）寸法

サイズ機種	A	B	C	D	E	F	G	キー
S-O	φ70 <sup>B6</sup>	φ70 <sup>H8</sup>	9	8以上	24	φ23 <sup>-0.15</sup>	φ8	3 <sup>□</sup> -12φ 両丸
C	φ82 <sup>B6</sup>	φ82 <sup>H8</sup>	9	8以上	24	φ35 <sup>-0.15</sup>	φ9	3 <sup>□</sup> -12φ 両丸

※1：S, C, Oシリーズのみ標準付属品です。  
※2：貴社にてご準備ください。

※Gは下穴でキリ加工のみです。軸径に合わせて加工してください。

■エンコーダ  
取り付け方法2

- UN
- MH
- S
- NS
- C
- NB
- O
- A
- NH

UN

MH  
NS  
NB

貴社にてご準備ください (2セット)

※1 取り付け板バネ

※2

※1 止めネジ

貴社にてご準備ください

※1

※1

※1

※1

※1 取り付け板バネ

※1 止めネジ

※1：標準付属品です。  
※2：機械側の軸径は各エンコーダの軸内径に対してg6の精度が必要です。止めネジで固定される機械側の軸はDカットする事をお勧めします。

■エンコーダ  
取り付け方法3

- UN
- MH
- S
- NS
- C
- NB
- O
- A
- NH

エンコーダ締め付けナット  
貴社にてご準備ください

エンコーダ

※取り付け板バネ(厚さ0.2)

※スペーサ

※押さえ板

※板バネ取り付けビス

回転軸

スペーサ

貴社にてご準備ください (3セット)

回転軸

0.5

1

2.5

0.2

3以上任意

※標準付属品です。



# AC-04A

## ■AC-04A の主な仕様

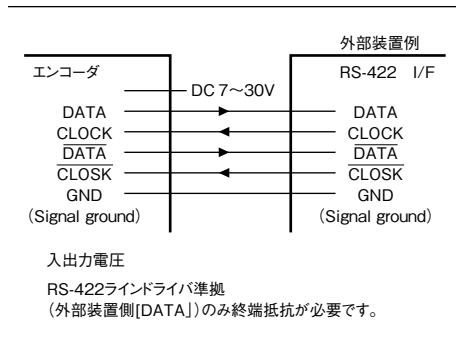
機種名	AC-04A
ワイヤー有効長	4,000mm (ワイヤー径:φ0.45mm ワイヤー材質:SUS304)
最小分解能	0.05mm
最大検出速度	60m/min
最大加速度	7.8m/s <sup>2</sup> (0.8G)
ワイヤー張力	約1.96~5.39N(200~550gf)
耐久性(往復回数)	50万回(0~2m以内) 20万回(2~4m)
出力形態	シリアル(SSI)
1回転分解能	2 <sup>12</sup> (4,096)
回転数分解能	2 <sup>12</sup> (4,096)
ABS カウント方向	ワイヤー引き出し時カウントアップ
インターフェイス	RS-422ラインドライバ (出力コード:グレイ)
最大出力負荷	RS-422ラインドライバ準拠
最大印加電圧	RS-422ラインドライバ準拠
25m以下	1MHz以下
50m以下	400kHz以下
100m以下	300kHz以下
200m以下	200kHz以下
電源	DC7~30V
消費電流	150mA以下
使用温度範囲	0~50℃ (結露無きこと)
保存温度範囲	-20~70℃ (結露無きこと)
使用湿度範囲	35~85%RH (結露無きこと)
質量	約800g
距離精度(20℃)	0.05%+量子化誤差
復元精度(20℃)	±0.2mm+量子化誤差
耐振動	49m/s <sup>2</sup> (5G)で30分
耐衝撃	耐久490m/s <sup>2</sup> (50G)
保護構造※2	IP63

簡単に絶対値を測長。  
最大4,000mmまで測長することができるワイヤー式ABSリニアエンコーダです。電源投入時にシステムの原点復帰動作が不要で、正確な絶対位置情報がいつでも取り出せます。

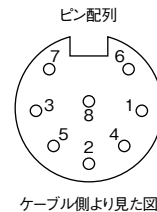
取り付け場所を選ばない小型・軽量タイプ。  
取り付け場所は自由自在。テンションを持ったワイヤーの引き出し量を検出するため、ボールネジなどの回転機構のない機械に後付けすることもできます。

※1 伝送距離転送速度は125kHz以下にしないでください、エンコーダ内部のデータ更新にラッチがかかります。※2 電気部分のみとなります。

## ■ブロック図

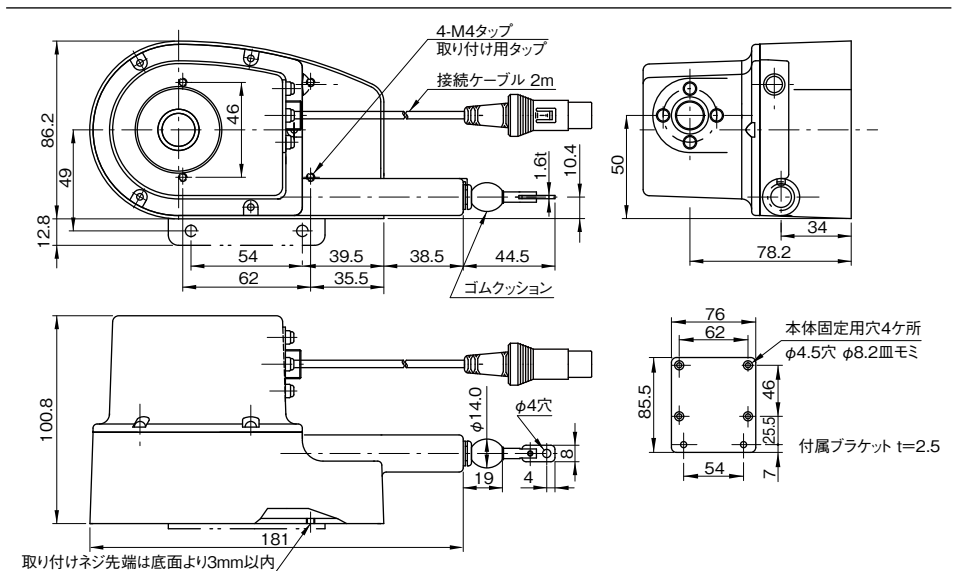
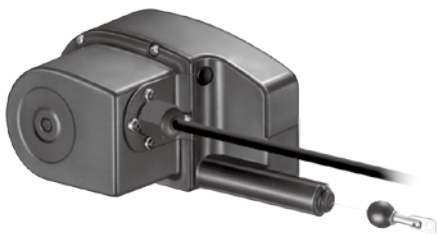


## ■エンコーダ用 コネクタ



ピンNo.	信号名	コード色
1	CLK-	水
2		—
3	Data+	黒
4	CLK+	緑
5	Data-	橙
6	Vcc	紫
7	OV (GND)	白
8		シールド

## ■AC-04A 外形寸法図





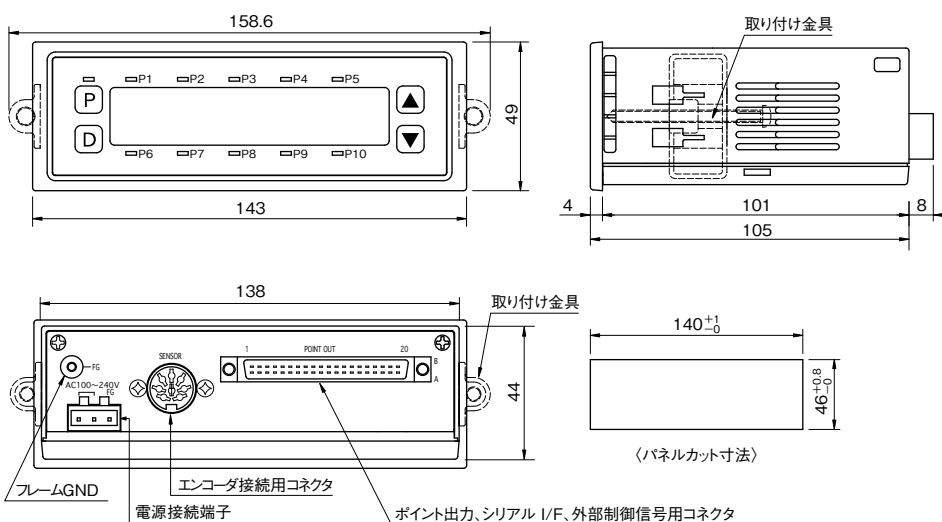
# NAS

## ■NAS カウンタの 主な仕様

機種名	NAS-□(出力オプション)
出力オプション	P: パラレル出力
表示桁数	±7 桁 / 赤色 7 セグメント LED / 文字高 15mm
カウント範囲	±9999999 角度 ±360.00.00° (NAS: SSI 出力 ABS 式ロータリエンコーダ使用時)
カウントモード	測長: 10・2 進 角度: 1・10・15・30 秒・1・5・10 分・0.01・0.1・1°読み
リセット/プリセット	パネルの「P」キーを 2 秒間押しすと FUN08 の設定値に現在値を修正 「D」キーを 2 秒間押し、任意の現在値に修正 “0”リセットしたい場合、FUN8 を“0”に設定 外部制御入力によるダイレクトリセット可能
小数点位置	FUN02 に設定
リード値	FUN03 に設定
メモリ	不揮発性メモリ 10 年間バックアップ
キースイッチ	「D」: 桁移動 / 「P」: 書込み / 「▲」: UP / 「▼」: DOWN の 4 キー
電源	AC100~240V±10% 50/60Hz
消費電力	5W
エンコーダ電源	標準 DC12V 150mA
エンコーダ信号	SSI 方式 出力 bit 8~32bit (パラメータ設定)
外部制御信号	リセット/プリセット/一致リセット/現在値送信 パネルロック/表示ホールド/mm・尺切り換え/mm・インチ切り換え/演算入力
ポイント出力信号	ポイント出力 1~10 耐圧 30V 以下 シンク電流 50mA 以下
シリアル通信	RS-232C (1 対 1) / RS-485 (最大 32 軸)
ポイント出力機能	FUN17 に設定 ・ポイント通過 ON 設定 : 10 ポイント設定 ・ポイント通過 OFF 設定 : 10 ポイント設定 ・上下限設定 : 10 ポイントを 2 つに分けた 5 系統まで設定可能 ・範囲内設定 : 10 ポイントを 2 つに分けた 5 系統まで設定可能 ・±OK 範囲設定 : 10 ポイントに対する合否判定が可能 ・手前出力設定 : 簡易位置決めに最適 (レベル出力) ・手前出力設定 : (ワンショット出力) ※出力形態は NPS カウンタの項を参照
表示ホールド機能	ピークホールド : カウントしている値の最大値を表示 ボトムホールド : カウントしている値の最小値を表示 振れ幅表示 : カウント値の最大値-最小値の振れ幅を表示
パラレル出力	28bit/SIGN/ ストローブ (オプション設定時) (P)
パラレル出力更新時間	約 1ms 毎
使用範囲範囲	温度: 0~45°C 湿度: 35~90%RH (結露無き事)
保存温度範囲	-20~80°C
質量	約 350g (取り付け金具含む)
耐振動	49m/s <sup>2</sup> で 30 分
耐衝撃	耐久 294m/s <sup>2</sup> X・Y・Z 各方向 3 回
オプション (P54~55 参照)	CK-5-2: 外部制御入出力 CK-4-2: パラレル出力※オプション時 CK-11-2 (RS-232C 通信専用)

アプリケーション関連製品

## ■NAS 外形寸法図



※製品およびオプション選択により、リアパネル図は異なります。

外部制御  
入出力信号  
ピン配列

●NAS

ピンNo.	信号名	オプションケーブルCK-5-2 のドットマークと線色	ピンNo.	信号名	オプションケーブルCK-5-2 のドットマークと線色
A01	制御入力信号用COM	橙 赤-	B01	制御入力信号用COM	橙 黒-
A02	RESET入力	灰 赤-	B02	PRESET入力	灰 黒-
A03		白 赤-	B03	合否判定入力	白 黒-
A04	現在値送信入力	黄 赤-	B04	一致リセット入力	黄 黒-
A05	パネルロック入力	桃 赤-	B05	表示ホールド入力	桃 黒-
A06	mm/尺切り換え入力	橙 赤--	B06	mm/インチ切り換え入力	橙 黒--
A07	乗数演算入力	灰 赤--	B07		灰 黒--
A08		白 赤--	B08		白 黒--
A09	RS-485(TXD+)	黄 赤--	B09	RS-485(TXD-)	黄 黒--
A10	RS-485(RXD+)	桃 赤--	B10	RS-485(RXD-)	桃 黒--
A11	RS-485(終端抵抗)	橙 赤---	B11	RS-485(終端抵抗)	橙 黒---
A12	RS-232C(TXD)	灰 赤---	B12	RS-232C(RXD)	灰 黒---
A13	RS-232C(SG)	白 赤---	B13		白 黒---
A14		黄 赤---	B14		黄 黒---
A15	POINT1出力	桃 赤---	B15	POINT2出力	桃 黒---
A16	POINT3出力	橙 赤----	B16	POINT4出力	橙 黒----
A17	POINT5出力	灰 赤----	B17	POINT6出力	灰 黒----
A18	POINT7出力	白 赤----	B18	POINT8出力	白 黒----
A19	POINT9出力	黄 赤----	B19	POINT10出力	黄 黒----
A20	出力信号用COM	桃 赤----	B20	出力信号用COM	桃 黒----

※接続の際はオプションのCK-5-2をご利用ください。

パラレル出力  
信号ピン配列  
(オプション設定時  
のみ有効)

●NAS

ピンNo.	信号名	オプションケーブルCK-4-2 のドットマークと線色	ピンNo.	信号名	オプションケーブルCK-4-2 のドットマークと線色
1	8	橙 赤-	21	800000	橙 赤----
2	4	橙 黒-	22	400000	橙 黒----
3	2	灰 赤-	23	200000	灰 赤----
4	1	灰 黒-	24	100000	灰 黒----
5	80	白 赤-	25	8000000	白 赤----
6	40	白 黒-	26	4000000	白 黒----
7	20	黄 赤-	27	2000000	黄 赤----
8	10	黄 黒-	28	1000000	黄 黒----
9	800	桃 赤-	29	マイナス符号	桃 赤----
10	400	桃 黒-	30	ストロープ	桃 黒----
11	200	橙 赤--	31		橙 赤-----
12	100	橙 黒--	32	ラッチ	橙 黒-----
13	8000	灰 赤--	33		灰 赤-----
14	4000	灰 黒--	34		灰 黒-----
15	2000	白 赤--	35		白 赤-----
16	1000	白 黒--	36	入力COM	白 黒-----
17	80000	黄 赤--	37	出力COM	黄 赤-----
18	40000	黄 黒--			
19	20000	桃 赤--			
20	10000	桃 黒--			

※接続の際はオプションのCK-4-2をご利用ください。

シリアル通信  
仕様

●NAS

1. 通信方式 : 半2重通信方式(ただし、RS-422/485は全2重接続)
2. 同期方式 : 調歩同期方式
3. 伝送コード : ASCIIの7 bit
4. 誤り検出 : 垂直パリティ=偶数
5. ストップビット : 1 bit
6. 転送速度 : 2,400/4,800/9,600/19,200/38,400/ bps
7. ユニッド番号 : (00)01~32

シリアル通信  
命令

●NAS

1. [F0]=ファンクションデータの書込み →カウンタ側
2. [F1]=ファンクションデータの送信要求 →カウンタ側
3. [F2]=ファンクションデータの送信 ⇐カウンタ側
4. [P0]=現在値カウンタの修正 →カウンタ側
5. [P1]=現在値カウンタの送信要求 →カウンタ側
6. [P2]=現在値カウンタの送信 ⇐カウンタ側
7. [T0]=ポイントデータの書込み →カウンタ側
8. [T1]=ポイントデータの送信要求 →カウンタ側
9. [T2]=ポイントデータの送信 ⇐カウンタ側
10. [AO]=パソコンからの送信データ確認OK送信 ⇐カウンタ側

※通信制御は 48 ページをご覧ください。

シリアル通信  
フォーマット

●NAS

[P1]: 現在値カウンタの送信要求

STX	*	*	P	1	ETX
←ユニッドNo.→		←命令コード→			

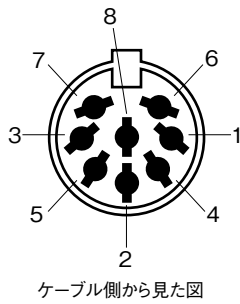
  

[P2]: 現在値カウンタの返信

STX	*	*	P	2	X	X	X	X	X	X	X	X	X	X	ETX
←ユニッドNo.→		←命令コード→			←データ→										

■ピンの信号名と接続コード色

●NAS



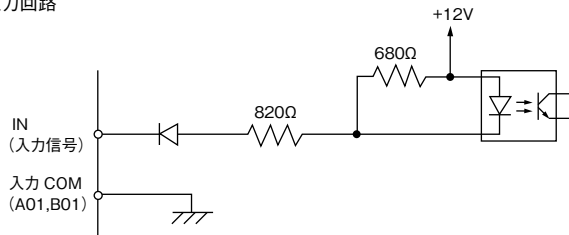
ピン No.	信号名	コード色 (AC-04)
1	CLKB	緑
2	ZEROING	—
3	DATA	桃
4	CLKA	黄
5	DATAB	灰
6	+12V(150mA)	白
7	0V	茶
8	シールド	外皮

注記  
 SSI 出力式 ABS スケール  
 ・ラインドライバ出力 (TTL レベル)  
 ・RS-422 データ/クロックライン

■入出力信号

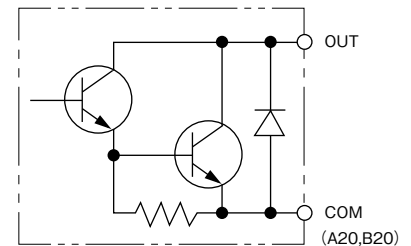
●NAS

入力回路



※信号入力 COM 端子と各入力信号の端子間を短絡してください。

ポイント出力回路



耐圧：30V以下  
 出力容量シンク電流：50mA 以下  
 残留電圧：1.2V以下

■外部制御入出力信号

●NAS

信号名	機能説明
制御入力信号 COM	【入力信号 COM ライン】 各入力信号に対する COM。
RESET (ワンショット)	【現在値“0”リセット信号】 LED に表示している現在値を“0”リセットします。
PRESET (ワンショット)	【プリセット信号】 現在値表示を【FUN8】(プリセット値設定) の設定値に修正します。
合否判定 (レベル)	【合否判定信号】 【FUN17】を“4”に設定した場合、合否判定機能となり、この信号が ON の場合 【FUN15 / 16】に設定されている ±OK 範囲と現在値を比較し OK 範囲内であれば各ポイント出力信号が ON となります。
現在値送信 (ワンショット)	【現在値送信信号】 LED に表示している現在値を“P2”命令に準じた出力フォーマットによりシリアル通信により送ります。
RS-485	複数台のカウンタとシリアル通信する場合に使用します。最大 32 軸まで接続可能です。
RS-485 (終端抵抗)	複数軸を接続した場合、パソコンから一番後ろにあるカウンタの終端抵抗のピンを短絡してください。(A11 と B11)
RS-232C	1 対 1 のシリアル通信を行う場合に使用してください。
POINT1~10	【ポイント出力信号】 各ポイントデータに対する、出力信号です。
出力信号 COM	【出力信号 COM】 POINT1~10 の出力 COM。

※他に一致リセット、パネルロック、表示ホールド、mm/ 尺切り換え、mm/ インチ切り換え、乗数演算があります。

アプリケーション関連製品

# マルチターン式 ABS エンコーダ

# AM series

受注生産品

## AMシリーズ の主な仕様

機種名	AMシリーズ(機械式多回転アブソリュート型エンコーダ)(バッテリーレス)	
分解能(bit/rev)	128/256/512/1024/2048/4096	
回転数	2・4・8・16・32・64	
電源電圧	DC4.75V~27V	
消費電流	240mA以下	
出力コード	バイナリ	
出力形態	オープンコレクタ	
出力容量	30mA(シンク電流)	
出力耐圧	30V	
出力論理	正論理/負論理	
最高応答周波数	40kbit/rev	
許容回転数	5,000min <sup>-1</sup> (瞬時)	
起動トルク	0.78N・cm(typ)	
慣性モーメント	85g・cm <sup>2</sup> (typ)	
軸許容荷重	ラジアル	49.0N
	スラスト	29.4N
使用温度範囲	-10~70℃	
使用湿度範囲	95%RH以下(結露無きこと)	
保存温度範囲	-20~80℃	
耐振動	0~500Hz 振幅1.5mm X,Y,Z方向 各2H	
耐衝撃	耐久490m/s <sup>2</sup> (50G)	
保護構造	IP50(コネクタ出し/Bタイプ) IP64(Aタイプ)	
質量	600g(ケーブルを含まず)	
ケーブル	500mm外径φ8 先端未処理(A,Bタイプ)	

## ケーブル接続表

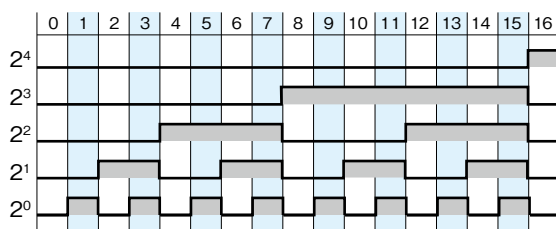
コネクタ(DB-25P)接続表

ピンNo.	出力信号	ピンNo.	出力信号
1	1(2 <sup>0</sup> )	14	8192(2 <sup>13</sup> )
2	2(2 <sup>1</sup> )	15	16384(2 <sup>14</sup> )
3	4(2 <sup>2</sup> )	16	32768(2 <sup>15</sup> )
4	8(2 <sup>3</sup> )	17	65536(2 <sup>16</sup> )
5	16(2 <sup>4</sup> )	18	131072(2 <sup>17</sup> )
6	32(2 <sup>5</sup> )	19	電源(+)
7	64(2 <sup>6</sup> )	20	電源(+)
8	128(2 <sup>7</sup> )	21	COM
9	256(2 <sup>8</sup> )	22	COM
10	512(2 <sup>9</sup> )	23	—
11	1024(2 <sup>10</sup> )	24	フレーム接続
12	2048(2 <sup>11</sup> )	25	—
13	4096(2 <sup>12</sup> )		

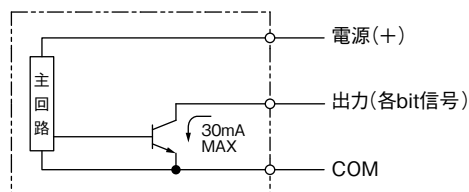
ケーブル出し接続表

線色	出力信号	線色	出力信号
茶	1(2 <sup>0</sup> )	茶/白	1024(2 <sup>10</sup> )
赤	2(2 <sup>1</sup> )	赤/白	2048(2 <sup>11</sup> )
橙	4(2 <sup>2</sup> )	橙/白	4096(2 <sup>12</sup> )
黄	8(2 <sup>3</sup> )	黄/白	8192(2 <sup>13</sup> )
緑	16(2 <sup>4</sup> )	緑/白	16384(2 <sup>14</sup> )
青	32(2 <sup>5</sup> )	青/白	32768(2 <sup>15</sup> )
紫	64(2 <sup>6</sup> )	紫/白	65536(2 <sup>16</sup> )
灰	128(2 <sup>7</sup> )	灰/白	131072(2 <sup>17</sup> )
白	256(2 <sup>8</sup> )	黄/黒	電源(+)
黒	512(2 <sup>9</sup> )	白/黒	COM

バイナリ出力コード



## 出力回路



## 機種名について

### 型式名

AM-□□-N□□□□-C□□□

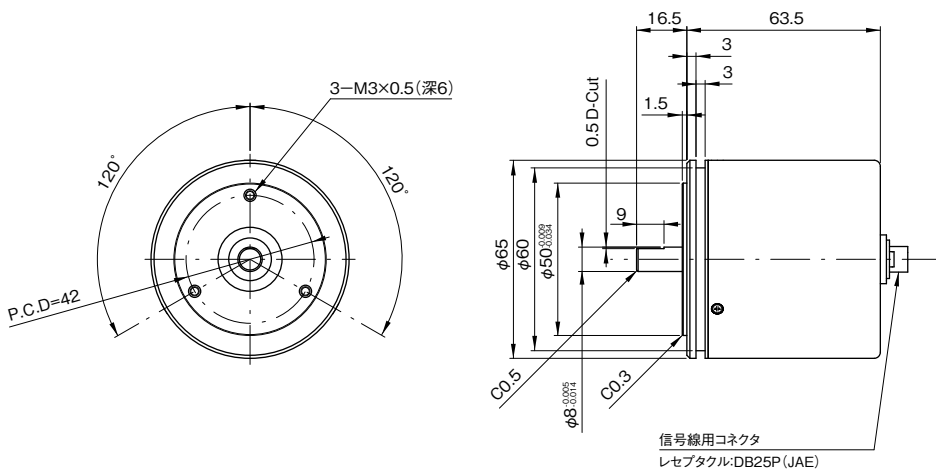
モデル名

- ケーブル処理指定
  - 無指定:25P Dsubコネクタ(DB-25P相当品)出し
  - A :ケーブル後出し
  - B :ケーブル横出し
- 回転方向指定
  - 無指定:軸側から見てCW方向で正番地増加出力
  - V :軸側から見てCCW方向で正番地増加出力
- 出力論理指定
  - 無指定:正論理出力(ゼロ番地で全bit出力ON、信号Low)
  - N :負論理出力(ゼロ番地で全bit出力OFF、信号Hi)
- 出力回路 オープンコレクタ出力
- 分解能(bit/rev):128/256/512/1024/2048/4096
- 出力コード 指定:純2進コード出力(バイナリ)
- 多回転数指定:2/4/8/16/32/64

■AMシリーズ  
外形寸法図

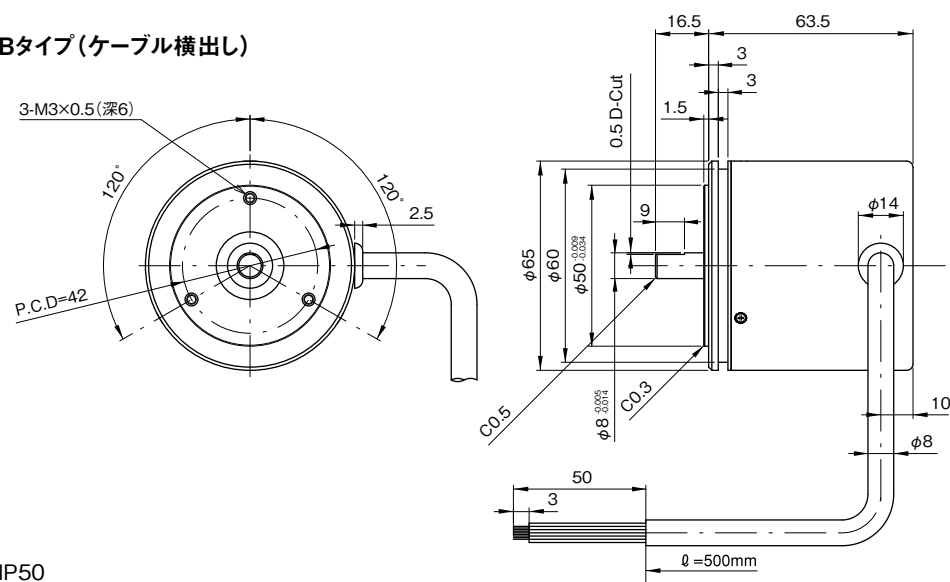


コネクタ出しタイプ



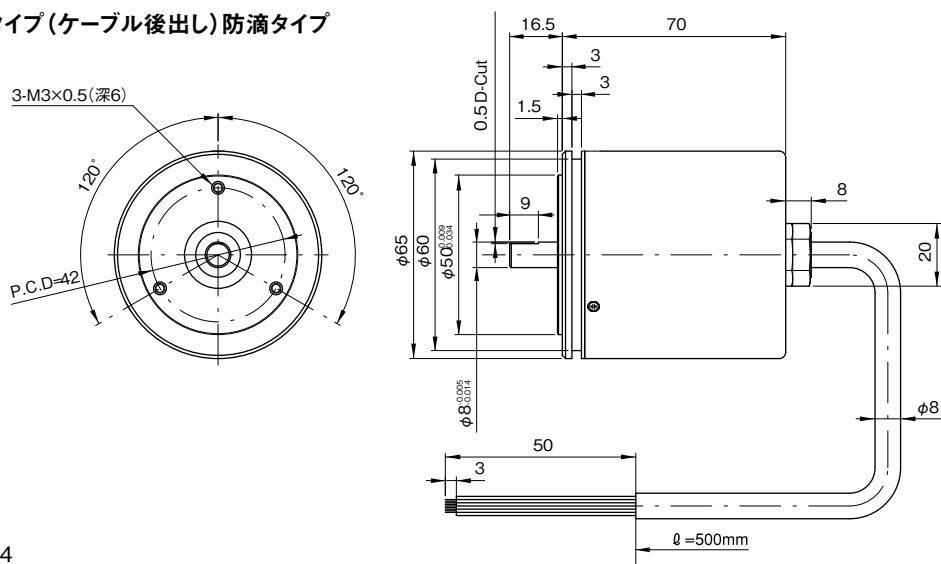
IP50

Bタイプ(ケーブル横出し)



IP50

Aタイプ(ケーブル後出し)防滴タイプ



IP64

## DIGITAL COUNTER

## SPSの特長。

- 電子ギア機能の任意リード値設定で、あらゆる機器に対応。  
90°位相の2相出力エンコーダからのパルスをカウント。1～0.00001までの小数点位置の任意設定が可能な測長モードと、角度対応の1分/5分/10分/0.01度読みも可能な角度モードで、あらゆる機器に対応します。
- パネル取り付け面積を削減。  
コンパクトボックスの採用で小型化を実現。使いやすい設計です。
- パラメータの設定で機械のリード値を任意に設定可能。  
エンコーダのパルス数と送りネジのリード値合わせの手間を省き、あらゆるネジのピッチに対応します。
- パラメータ設定値やカウント値は、不揮発性メモリで10年間記憶。
- 外部制御信号によるリセット／プリセット機能を標準装備。
- フリー電源の採用によりAC100～240Vに対応。

## KPS/KPS-Pの特長。

- ロータリーエンコーダのパルス数にパラメータ設定で対応する汎用カウンタ。  
1～0.00001までの小数点位置任意設定やミリ→インチ/ミリ→寸の瞬時換算可能な測長モードと、60進法で10秒/30秒/1分/5分/10分、10進法で1度/0.1度/0.01度、さらに減速比のあるカウントも可能な角度モードの両用に使えるトータルカウント機能を装備。あらゆる機械に使用できます。
- あらゆるネジピッチに対応。  
パラメータの指示によるリード値の任意設定を可能にし、エンコーダのパルス数とテイ倍切り換えによるリード値合わせの手間を省きます。
- パラメータ設定値やカウント値は不揮発性メモリで10年間記憶。
- カウント表示部には、見やすい高さ15mmの大型LEDを採用。
- リセット／プリセット／ラッチホールド／乗数演算機能を備えたパラレル出力機能付の機種も用意。

■SPS  
KPS  
KPS-P  
の主な仕様

- SPS
- KPS
- KPS-P
- NPS

機種名	SPS	KPS	KPS-P
表示桁数	6桁(－表示含む)赤色7セグメントLED/文字高さ10mm	±7桁/赤色7セグメントLED/文字高さ15mm	
リセット機能	手動スイッチおよび外部制御信号によるリセット		
カウント範囲	測長+999999～-99999 角度±360.00°	測長±999999 角度±360.0000 測長:10・2進	
カウントモード	角度1・5・10分・0.01・0.1・1°読み	角度:1・10・15・30秒・1・5・10分・0.01・0.1・1°読み その他:回転計/速度計	
小数点位置	パラメータによる任意設定		
リード値	パラメータによる任意設定		
メモリ	不揮発性メモリによりバックアップ(電源OFF時より約10年)		
キースイッチ	クリア・デジット・UP	プリセット・デジット・UP・DOWN	
電源および消費電力	AC100～240V±10% 50/60Hz 5W		
エンコーダ電源	DC12V 100mA	DC12V 150mA/DC5V 100mA(オプション)	
応答周波数	5kHz/50kHz/500kHz(パラメータ設定)		
回転数表示	エンコーダ軸の回転数をrpm表示		
速度表示	ロータリーエンコーダやリニアエンコーダによる速度表示mm/分 ピークホールド: カウント値の最大値を表示 ボトムホールド: カウント値の最小値を表示 振れ幅表示: カウント値の最大値-最小値を表示		
外部制御信号	リセット/プリセット	現在値リセット・インヒビット・プリセット 乗数演算・ミリ⇄尺表示切り換え・ミリ⇄インチ表示切り換え	
パラレル出力	—	—	28bit/SIGN/ストロープ
パラレル出力更新時間	—	—	約1ms
使用温度範囲	0～45℃		
使用湿度範囲	35～90%RH(結露無き事)		
保存温度	-20～80℃		
質量	約200g(取り付け金具含む)	約270g(取り付け金具含む)	約350g(取り付け金具含む)
耐振動	49m/s <sup>2</sup> で30分		
耐衝撃	耐久294m/s <sup>2</sup> X・Y・Z各方向3回		
オプション(P54～55参照)	—	EX-2 または TC-1	CK-4-2

※NKSカウンタシリーズの代替えとしてKPSシリーズを使用する場合は、オプションのカウンタ固定金具(有償)を使用してください。(KPS取り付け金具B)

## ■NPSカウンタの 主な仕様

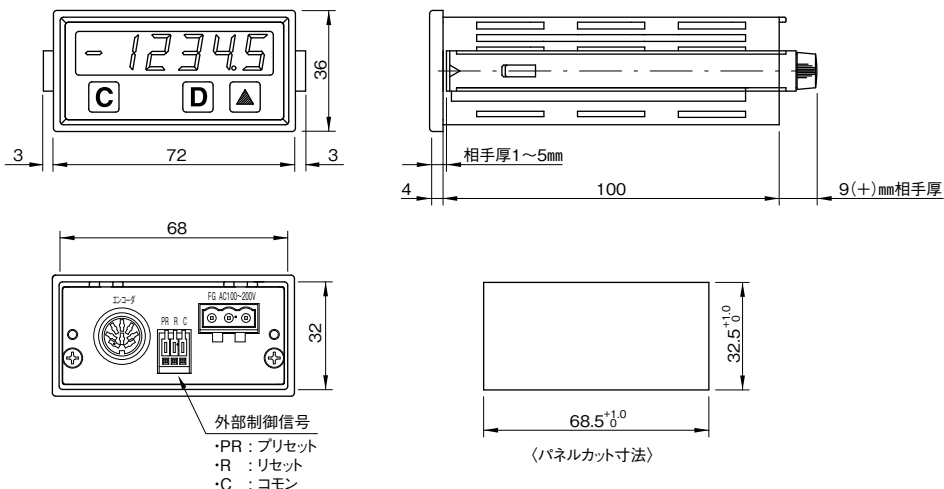
- SPS
- KPS
- KPS-P
- NPS

機種名	NPS-□(出力オプション)
出力オプション	E: 0~10V R: ±10V I: 4~20mA P: パラレル出力
表示桁数	±7桁/赤色7セグメントLED/文字高15mm
カウント範囲	±9999999 角度±360.00.00°
カウントモード	測長: 10・2進 角度: 1・10・15・30秒・1・5・10分・0.01・0.1・1°読み その他: 回転計/速度計
リセット/プリセット	パネルの『P』キーを2秒間押すとFUN8の設定値に現在値を修正 “0”リセットしたい場合、FUN8を“0”に設定 外部制御入力によるダイレクトリセット可能
小数点位置	FUN2に設定
リード値	FUN3に設定
メモリ	不揮発性メモリ 10年間バックアップ
キースイッチ	『D』:桁移動 / 『P』:書込 / 『▲』:UP / 『▼』:DOWNの4キー
電源	AC100~240V±10% 50/60Hz 消費電力5W
エンコーダ電源	DC12V 150mA/5V 100mA(オプション)
エンコーダ信号	A/B相出力 オープンコレクタ/電圧出力に対応
応答周波数	5kHz(低速)/50kHz(標準)/500kHz(高速)(FUN25に設定)
外部制御信号	リセット/プリセット/インヒビット/合否判定/一致リセット/現在値送信 パネルロック/表示ホールド/mm・尺切り換え/mm・インチ切り換え/演算入力
ポイント出力信号	ポイント出力1~10 耐圧30V以下 シンク電流50mA以下
シリアル通信	RS-232C(1対1)/RS-485(最大32軸)
ポイント出力機能	FUN17に設定 ・ポイント通過ON設定 10ポイント設定 ・ポイント通過OFF設定 10ポイント設定 ・上下限設定 10ポイントを2つに分けた5系統まで設定可能 ・範囲内設定 10ポイントを2つに分けた5系統まで設定可能 ・±OK範囲設定 10ポイントに対する合否判定が可能 ・手前出力設定 簡易位置決めに最適(レベル出力) ・手前出力設定 (ワンショット出力)
回転数表示機能	エンコーダ軸の回転数を表示 rpm表示
速度表示機能	エンコーダパルスを元に速度を表示 mm/分 ワイヤ式リニアエンコーダなど利用した速度計表示が可能
表示ホールド機能	ピークホールド: カウントしている値の最大値を表示 ボトムホールド: カウントしている値の最小値を表示 振れ幅表示: カウント値の最大値-最小値の振れ幅を表示 自動リセット: カウント値が FUN20 の設定値に達すると“0”リセットされる
パラレル出力	28bit/SIGN/ストロブ(オプション設定時)(P)
パラレル出力更新時間	約1ms毎
アナログ出力 オプション設定	0~10V(E)/±10V(R)/4~20mA(I)受注時指定 出力更新時間: 1ms 分解能: 10,000 負荷抵抗: 4.7kΩ以上(電圧出力) 560Ω以下(電流出力) 出力精度: ±0.2%F・S以内(常温) リニアリティ: ±0.1%以下 温度係数: ±200ppm/°C以内
使用温度範囲	0~45°C
保存温度範囲	-20~80°C
質量	350g
耐振動	49m/s <sup>2</sup> で30分
耐衝撃	耐久294m/s <sup>2</sup> X・Y・Z各方向3回
オプション(P54~55参照)	CK-5-2: 外部制御入出力 CK-4-2: パラレル出力 ※オプション時 CK-11-2(RS-232C通信専用)



■ SPS  
外形寸法図

- SPS
- KPS
- KPS-P
- NPS

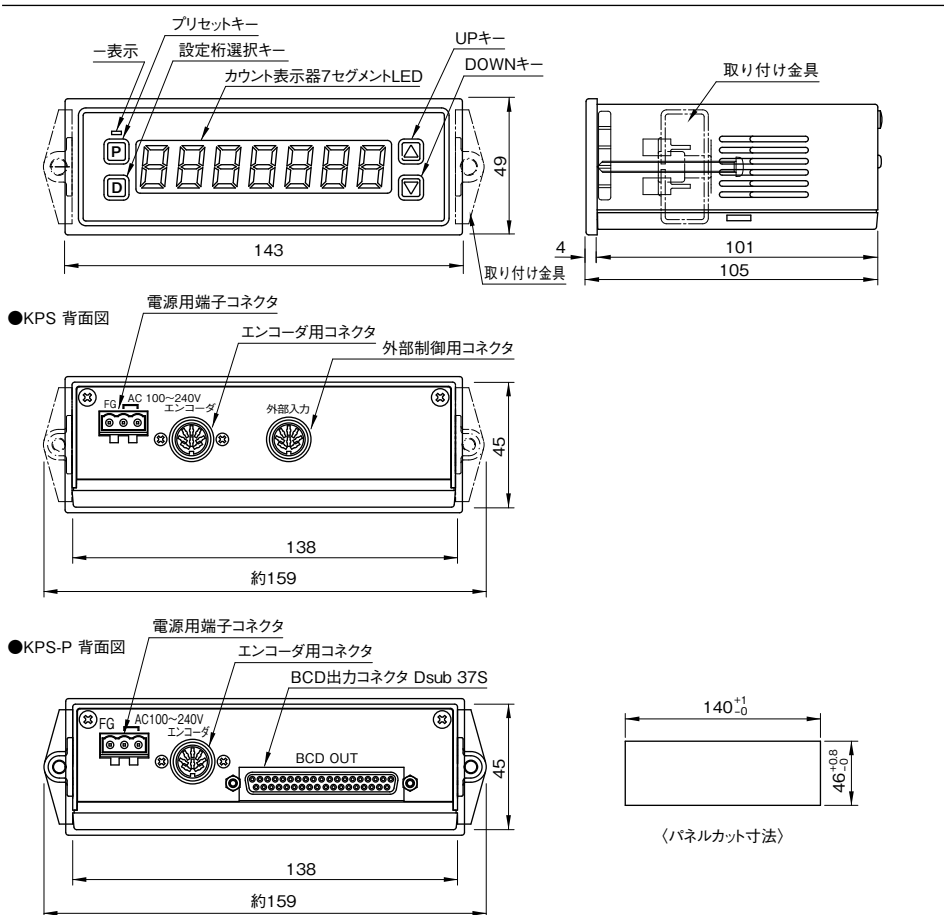


■ KPS, KPS-P  
外形寸法図

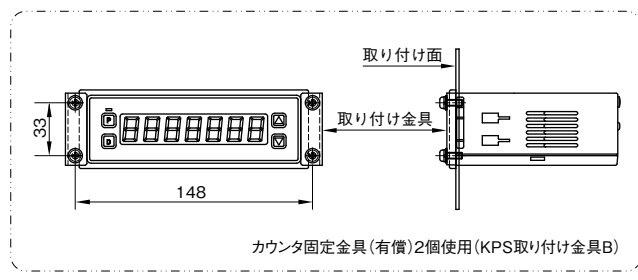
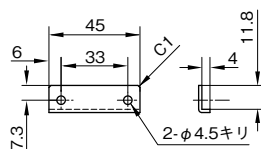
- SPS
- KPS
- KPS-P
- NPS



※NKSカウンタシリーズの代替として  
 使用する場合はオプションのカウンタ  
 固定金具(有償)を使用してください。  
 (KPS取り付け金具B)



カウンタ固定金具  
 (KPS取り付け金具B)





パラメータ

- SPS
- KPS
- KPS-P
- NPS

初期値

No.	項目	8桁目	7桁目	6桁目	5桁目	4桁目	3桁目	2桁目	1桁目
01	基本パラメータ設定							0	0
02	小数点位置設定							1	1
03	リード値設定		0	0	0	2	0	0	0
04	エンコーダ1回転のパルス数設定		0	0	0	1	0	0	0
05	カウントモード設定							0	0
06	カウント極性切り替え								0
07	角度モードカウント切り換え								0
08	プリセット値設定	(-)	0	0	0	0	0	0	0
09	任意乗数演算値設定(仮数)		0	0	0	0	0	0	1
10	任意乗数演算値設定(指数)								0
18	パラレル出力モード設定								0
19	表示ホールドモード設定								0
21	表示更新時間設定						0	0	0
22	移動平均測定回数設定						9	1	0
25	A/B 相入力応答切り換え								1

【FUN1】: 基本パラメータ設定

8桁目	7桁目	6桁目	5桁目	4桁目	3桁目	2桁目	1桁目
						0	0

初期値

基本パラメータは初期設定を簡素化するためFUNデータを予め決められた初期値に設定する機能です。

FUN1	FUN2	FUN3	FUN4	FUN5	適用機種
設定値	小数点位置	リード値	パルス数	カウントモード	
00	11	200.0	1,000	00	D-1000Z/DE-04/DL-07/DL-10
01	11	400.0	1,000	00	D-540/SIS(マコメ)/DL-20A,30I/DES-01
02	22	40.00	1,000	00	D-5400/DX-025/リニアスケールEMIX2/DEX-01
03	11	100.0	1,000	00	DS-025
11	自動設定	360.0	2,160	10	A-2160 10分読み
12	自動設定	360.0	2,160	11	A-2160 5分読み
13	自動設定	360.0	5,400	12	A-5400 1分読み
14	自動設定	360.00.00	10,800	16	NH-10800 30秒読み
15	自動設定	360	100	13	100P/R 1°読み
16	自動設定	360.0	1,000	14	1000P/R 0.1°読み
17	自動設定	360.00	9,000	15	9000P/R 0.01°読み
20	33	4.000	1,000	00	リニアスケールEMIX23
50	00	60	100	50	回転計モード(100P/R)
51	33	12.000	1,000	50	速度計(D-1000Z・DE-04)リニアエンコーダ

※基本パラメータ以外の設定を行う場合、カウントモードを優先して設定した後、パルス数やリード値を上書き設定してください。  
 ・角度モードの小数点位置は自動設定時となりFUN2の表示はスキップします。

【FUN2】: 小数点位置設定

8桁目	7桁目	6桁目	5桁目	4桁目	3桁目	2桁目	1桁目
						1	1

初期値

- ・1桁目: 外部制御信号の乗数演算がON時の小数点位置を設定します。(単位切り換え設定などに使用)
- ・2桁目: 通常時の小数点位置を設定します。

0	小数点以下表示無
1	□□□□□□□□
2	□□□□□□□□
3	□□□□□□□□
4	□□□□□□□□
5	□□□□□□□□

※角度モード選択時の小数点位置は各カウントモードに対応した小数点を自動的に表示します。

【FUN3】: リード値設定

8桁目	7桁目	6桁目	5桁目	4桁目	3桁目	2桁目	1桁目
	0	0	0	2	0	0	0

初期値

- ・機械に取り付けたエンコーダが 1 回転した時に機械が移動する距離を設定します。
- ・小数点位置は FUN2 の 2 桁目の設定値となります。
- ・角度モードの場合も FUN1 の基本設定に無い場合、任意の値を設定します。
- ・回転計モードに設定した場合、FUN4 で設定したパルスが入力された時に表示する値を設定します。

【FUN4】: エンコーダのパルス設定

8桁目	7桁目	6桁目	5桁目	4桁目	3桁目	2桁目	1桁目
	0	0	0	1	0	0	0

- ・機械に取り付けたエンコーダが1回転した時に発生するパルス数を設定。
- ・回転計モードの時も同様にエンコーダ1回転のパルス数を設定します。

注) 必要最低限のエンコーダのパルス数は下記計算式より算出してください。

$$\text{エンコーダパルス数} = (\text{リード値} \div \text{最小読取值}) \div 4$$

上記より算出されたエンコーダのパルス数より多いエンコーダで有れば使用可能です。

## パラメータ

- SPS
- KPS
- KPS-P
- NPS

## 【FUN5】: カウントモード設定

8桁目	7桁目	6桁目	5桁目	4桁目	3桁目	2桁目	1桁目
						0	0

 初期値

・カウントモード設定

設定値	カウントモード	表示内容
00	10進	±9999999
01	2進	±9999995
10	10分	±359.50
11	5分	±359.55
12	1分	±359.59
13	1°	±359
14	0.1°	±359.9
15	0.01°	±359.99
16	30秒	±359.59.30
17	15秒	±359.59.45
18	10秒	±359.59.50
19	1秒	±359.59.59
50	回転計	9999999

## 【FUN6】: カウント極性切り換え

8桁目	7桁目	6桁目	5桁目	4桁目	3桁目	2桁目	1桁目
							0

 初期値

・カウントの極性を変更したい場合、“0”または“1”の何れかに変更してください。

## 【FUN7】: 角度モードカウント切り換え

8桁目	7桁目	6桁目	5桁目	4桁目	3桁目	2桁目	1桁目
							0

 初期値

0: “0”を境に±カウントを行います。(−360°〜−2°・−1°・0°・1°・2°〜360°)

1: “0〜360°”の範囲で表示し、“−”は表示されません。

例. 1分モード時 359.58⇔359.59⇔0.00⇔0.01⇔0.02の如く“−”を表示しません。

## 【FUN8】: プリセット値設定

8桁目	7桁目	6桁目	5桁目	4桁目	3桁目	2桁目	1桁目
(−)	0	0	0	0	0	0.	0

 初期値

・FUN8に任意の値を設定した後、通常モードに戻ると現在値がこの値に修正されます。

・外部制御信号の【PRESET】を入力した場合、現在値をFUN8の設定値に修正します。

・パネルの【P】キーを押すと、現在値がこの値に修正されます。

## 【FUN9】: 任意乗数演算値設定 (仮数)

8桁目	7桁目	6桁目	5桁目	4桁目	3桁目	2桁目	1桁目
	0	0	0	0	0	0	1

 初期値

(0000001~9999999)

## 【FUN10】: 任意乗数演算値設定 (指数) 小数点の位置設定

8桁目	7桁目	6桁目	5桁目	4桁目	3桁目	2桁目	1桁目
							0

 初期値

(0~9) 10<sup>0</sup>~10<sup>-9</sup>

・任意乗数演算信号がONの場合、表示に対して上記の値を演算し表示します。

例	FUN9の設定 (仮数部)	FUN10の設定 (指数部)	FUN2の設定 (小数点設定)
現在値mm	演算ON		
254.00mm →	10.000インチ	演算値39370	6
303.3mm →	1.00尺	演算値 33003	7
			12

※角度モード時は乗数演算は機能しません。

## 【FUN11~17】: 未使用

・内容は変更しないでください。

## 【FUN18】: パラレル出力コード設定 (KPS-Pのみ)

8桁目	7桁目	6桁目	5桁目	4桁目	3桁目	2桁目	1桁目
							0

 初期値

0: BCDコード出力

1: バイナリコード出力

2: グレイコード出力

パラレル出力信号の形態を、BCDコード出力またはバイナリコード出力およびグレイコードの切り換えを行います。

## 【FUN19】: 表示ホールドモード設定

8桁目	7桁目	6桁目	5桁目	4桁目	3桁目	2桁目	1桁目
							0

 初期値

0: カウント値を表示します。

1: ピークホールド (最大値) 表示  
カウント値の最大値が更新された場合、その値を表示します。

2: ボトムホールド (最小値) 表示  
カウント値の最小値が更新された場合、その値を表示します。

3: ピーク値 (最大値) - ボトム値 (最小値) 表示 (振れ幅)  
カウント値の最大値と最小値の差を表示します。

4: 未使用

## 【FUN20】: 未使用

内容は変更しないでください。

## 【FUN21】: 表示更新時間設定

8桁目	7桁目	6桁目	5桁目	4桁目	3桁目	2桁目	1桁目
					0	0.	0

 初期値

・回転数モードや速度表示モードに設定した場合、LED表示の“チラツキ”を押さえたい場合に設定します。

・“0”に設定した場合、通常の表示となり、最大設定値は99.9秒です。

## 【FUN22】: 移動平均測定回数設定

8桁目	7桁目	6桁目	5桁目	4桁目	3桁目	2桁目	1桁目
					9	1	0

 初期値

●1桁目 移動平均回数

0/1 : ダイレクト表示

2~9: 移動平均回数指定

・回転計モードと速度計モードの時に有効となり初期値“0”の場合は測定値をダイレクトに表示します。

・仮に3と設定された場合、現時点より遡って過去3回の平均値を算出し表示します。

・この移動平均機能を使うことにより表示のパラツキを押さえた表示を行う事ができます。

●2桁目 サンプリング時間

0: 100ms

1: 1sec 初期値

2: 10sec

・回転計モードと速度計モードの時に有効となり初期値“1”の場合、サンプリング時間は1秒となります。

・回転数が早い場合は100msにまた極端に遅い場合は10秒に設定してください。

●3桁目 使用せず

※設定値は変更しないでください。

## 【FUN23~24】: 未使用

※設定値は変更しないでください。

## 【FUN25】: エンコーダ入力応答周波数切り換え設定

8桁目	7桁目	6桁目	5桁目	4桁目	3桁目	2桁目	1桁目
							1

 初期値

・エンコーダ入力の最大応答周波数を切り替えます。

0: 5kHz応答

1: 50kHz応答

2: 500kHz応答

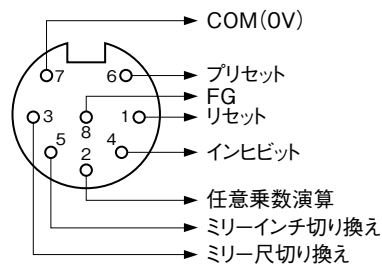
・高速応答に設定した場合、エンコーダ信号ラインはノイズの影響を受けやすくなりますのでノイズ対策は十分に留意してください。

## 【FUN26】: 未使用

※設定値は変更しないでください。

## 外部制御入力

- SPS
- KPS
- KPS-P
- NPS



必要な信号線とCOM(0V)との間にA接点を入れてください。オープンコレクタを使用する場合は、信号線をコレクタに接続しエミッタ側をCOM(0V)に接続してください。

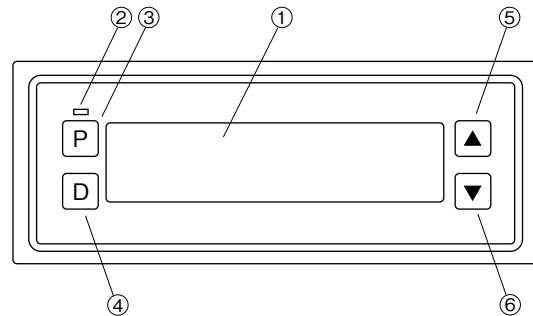
(参考)

オプションの延長コード(EX-2)を利用すると便利です。  
なお、2Pinの乗数演算機能を利用する場合は(AX-2)を利用してください。

## 使用方法

- SPS
- KPS
- KPS-P
- NPS

パネル説明



- |  |  |
|--|--|
| <p>① 7セグメントLED(7桁)<br/>カウント値や各パラメータ設定時の値を表示します。</p> <p>② マイナス表示ランプ<br/>カウント値や各パラメータ設定値の8桁目が“-”の場合に点灯します。</p> <p>③ Pキー<br/>パラメータのデータ確定に使用します。通常表示中に押した場合は、FUN-08に設定されている値に現在値が修正されます。</p> | <p>④ Dキー<br/>パラメータを設定中は押す毎に設定桁が右にシフトします。通常表示中に2秒以上押し続けた場合、プリセットモードになります。</p> <p>⑤ ▲キー<br/>通常表示中に2秒以上押し続けた場合はファンクション入力モードになります。パラメータを設定中は押す毎に設定値がアップします。</p> <p>⑥ ▼キー<br/>パラメータを設定中は押す毎に設定値がダウンします。</p> |
|--|--|

## ファンクションモード

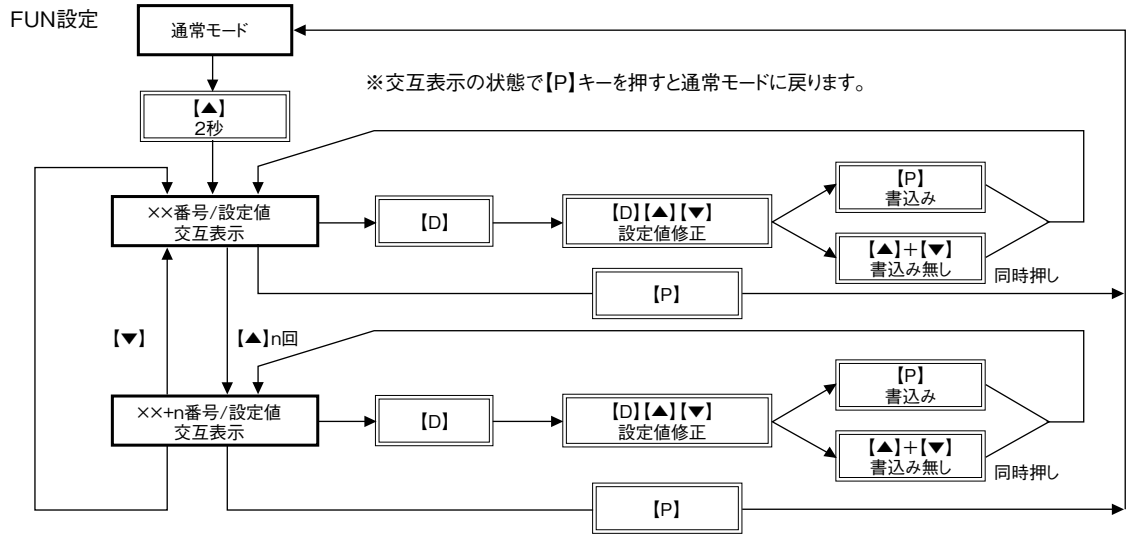
- SPS
- KPS
- KPS-P
- NPS

カウンタの機能を設定するため各パラメータ(ファンクション以降FUN)を設定してください。

- |  |  |
|--|--|
| <p>手順1: パネルの【▲】キーを2秒間以上押しとファンクションモードとなります。その際、ご使用開始直後は“F-01”と表示しますが、電源投入後2回目以降は前回選択された最後のFUN番号を表示します。この時、選択されたFUN番号と設定されているデータを交互に表示します。</p> <p>手順2: ファンクション番号の選択<br/>交互表示状態の時、パネルの【▲】キーを押す毎にファンクション番号がアップし【▼】キーを押す毎にダウンします。なお、【▲】キーまたは【▼】キーを押し続けると早送りでのFUN番号が変わります。</p> <p>手順3: 設定値の変更または確認<br/>変更または確認したいファンクション番号を表示させるとFUN番号と設定値が交互に表示されますので、設定値を確認します。<br/>この状態で【D】キーを押すと、設定値変更モードに移行します。</p> | <p>手順4: 設定値の変更<br/>手順3の操作により設定可能桁が点滅状態となり、【D】キーを押す毎に設定桁は右に桁移動します。設定桁が最下位まで移動した後、更に【D】キーを押すと最上位桁に戻ります。</p> <p>手順5: データの設定および変更<br/>点滅している桁に対して【▲】キーを押すと設定値がアップし【▼】キーを押すとダウンします。また“-”データが設定可能なデータのみ“-”が表示されません。</p> <p>手順6: 設定値変更確定と確認<br/>データの設定が完了した時点で、【P】キーを押すと登録データが確定し、変更された設定値とファンクション番号を交互に表示します。この状態で更に【P】キーを押すと通常モードに戻ります。</p> |
|--|--|

■ 操作の流れ

- SPS
- KPS
- KPS-P
- NPS

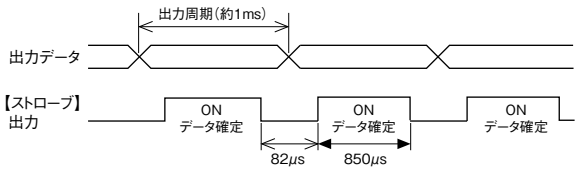


■ 平行出力 タイミング

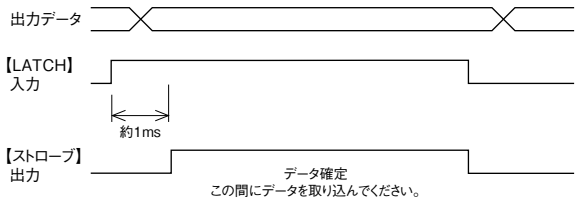
- SPS
- KPS
- KPS-P
- NPS

1: 出力コードの設定  
FUN18 に設定した出力コード設定に従って現在値表示 LED に表示されている値を平行出力します。

2: 制御方法  
・外部制御信号【ストロブ】出力方式  
平行データは、約 1ms の周期でデータを更新しながら連続して出力します。また、出力データが確定した時点で、外部制御信号【ストロブ】を出力します。



・外部制御信号【ラッチ】入力方式  
ラッチ信号を入力すると平行出力データがロックし、安定した状態で読み出しが可能となります。ラッチ信号入力後、データが確定するまで約 1ms かかります。なおデータが確定するとストロブ信号が ON となります。また、読み出しが完了するまでの間、ラッチ入力を保持してください。ラッチ入力が無い時は、上図の如く 1ms の周期でデータを更新しながら連続して出力します。



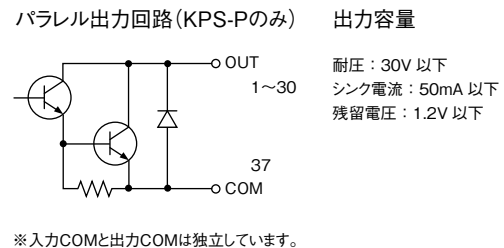
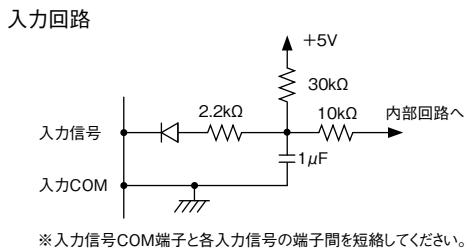
平行出力信号ピン配列 (オプション設定時のみ有効)

ピンNo.	信号名	オプションケーブルCK-4-2のドットマークと緑色	ピンNo.	信号名	オプションケーブルCK-4-2のドットマークと緑色
1	8	橙 赤-	21	800000	橙 赤----
2	4	橙 黒-	22	400000	橙 黒----
3	2	灰 赤-	23	200000	灰 赤----
4	1	灰 黒-	24	100000	灰 黒----
5	80	白 赤-	25	8000000	白 赤----
6	40	白 黒-	26	4000000	白 黒----
7	20	黄 赤-	27	2000000	黄 赤----
8	10	黄 黒-	28	1000000	黄 黒----
9	800	桃 赤-	29	マイナス符号	桃 赤----
10	400	桃 黒-	30	ストロブ	桃 黒----
11	200	橙 赤---	31	乗数	橙 赤-----
12	100	橙 黒---	32	ラッチ	橙 黒-----
13	8000	灰 赤---	33	リセット	灰 赤-----
14	4000	灰 黒---	34	インヒビット	灰 黒-----
15	2000	白 赤---	35	プリセット	白 赤-----
16	1000	白 黒---	36	入力COM	白 黒-----
17	80000	黄 赤---	37	出力COM	黄 赤-----
18	40000	黄 黒---			
19	20000	桃 赤---			
20	10000	桃 黒---			

※接続の際はオプションのCK-4-2をご利用ください。  
※配線の際は十分注意してください。

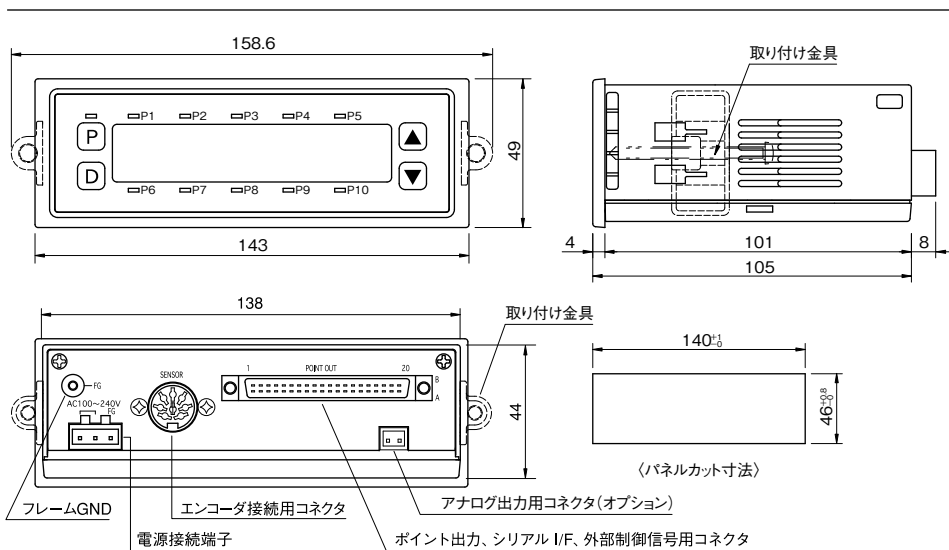
■ 入出力回路

- SPS
- KPS
- KPS-P
- NPS



■NPS  
外形寸法図

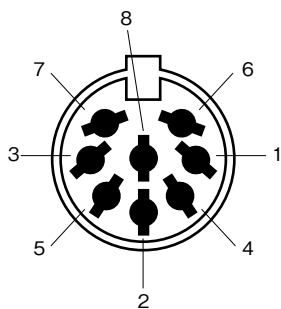
- SPS
- KPS
- KPS-P
- NPS



※パラレル出力オプション時のリアパネル図は異なります。

■エンコーダ用

- SPS
- KPS
- KPS-P
- NPS



ケーブル側から見た図  
(TC-1/TC-5)

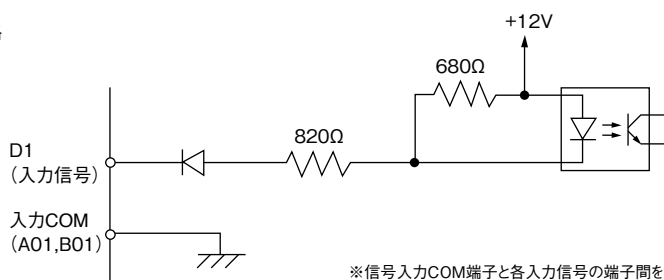
ピンNo.	信号名
1	B相
2	NC
3	NC
4	NC
5	A相
6*	+12V(150mA)
7	0V
8	シールド外皮

※+5V(100mA)(オプション対応)

■入出力信号

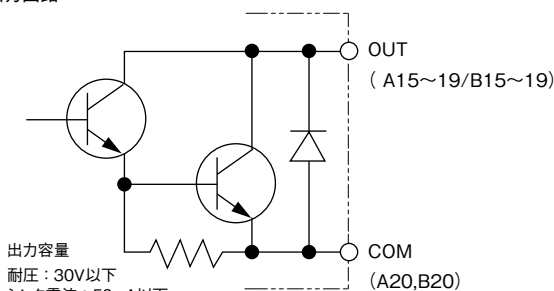
- SPS
- KPS
- KPS-P
- NPS

入力回路



※信号入力COM端子と各入力信号の端子間を短絡してください。

ポイント出力回路



出力容量  
耐圧：30V以下  
シンク電流：50mA以下  
残留電圧：1.2V以下

※入力COMと出力COMは独立しています。

デジタルカウンタ

外部制御信号

- SPS
- KPS
- KPS-P
- NPS

外部制御入出力信号ピン配列

ピンNo.	信号名	オプションケーブルCK-5-2のドットマークと緑色	ピンNo.	信号名	オプションケーブルCK-5-2のドットマークと緑色
A01	制御入力信号用COM	橙 赤-	B01	制御入力信号用COM	橙 黒-
A02	RESET入力	灰 赤-	B02	PRESET入力	灰 黒-
A03	インヒビット	白 赤-	B03	合否判定入力	白 黒-
A04	現在値送信入力	黄 赤-	B04	一致リセット入力	黄 黒-
A05	パネルロック入力	桃 赤-	B05	表示ホールド入力	桃 黒-
A06	mm/尺切り換え入力	橙 赤--	B06	mm/インチ切り換え入力	橙 黒--
A07	乗数演算入力	灰 赤--	B07		灰 黒--
A08		白 赤--	B08		白 黒--
A09	RS-485(TXD+)	黄 赤--	B09	RS-485(TXD-)	黄 黒--
A10	RS-485(RXD+)	桃 赤--	B10	RS-485(RXD-)	桃 黒--
A11	RS-485(終端抵抗)	橙 赤---	B11	RS-485(終端抵抗)	橙 黒---
A12	RS-232C(TXD)	灰 赤---	B12	RS-232C(RXD)	灰 黒---
A13	RS-232C(SG)	白 赤---	B13		白 黒---
A14		黄 赤---	B14		黄 黒---
A15	POINT1出力	桃 赤---	B15	POINT2出力	桃 黒---
A16	POINT3出力	橙 赤----	B16	POINT4出力	橙 黒----
A17	POINT5出力	灰 赤----	B17	POINT6出力	灰 黒----
A18	POINT7出力	白 赤----	B18	POINT8出力	白 黒----
A19	POINT9出力	黄 赤----	B19	POINT10出力	黄 黒----
A20	出力信号用COM	桃 赤----	B20	出力信号用COM	桃 黒----

※接続の際はオプションのCK-5-2をご利用ください。

外部制御入出力信号

- SPS
- KPS
- KPS-P
- NPS

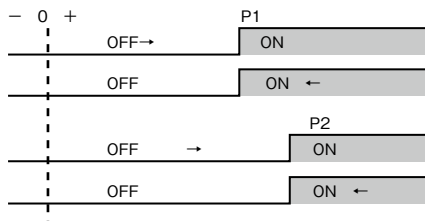
信号名	機能説明
制御入力信号COM	『入力信号COMライン』 各入力信号に対するCOM。
RESET (ワンショット)	『現在値"0"リセット信号』 LEDに表示している現在値を"0"リセットします。
PRESET (ワンショット)	『プリセット信号』 現在値表示を【FUN8】(プリセット値設定)の設定値に修正します。
インヒビット (レベル)	『インヒビット信号』 ONの間、エンコーダ信号が入力されてもカウント動作を禁止します。
合否判定 (レベル)	『合否判定信号』 【FUN17】を"4"に設定した場合、合否判定機能となり、この信号がONの場合【FUN15/16】に設定されている±OK範囲と現在値を比較しOK範囲内であれば各ポイント出力信号がONとなります。
現在値送信 (ワンショット)	『現在値送信信号』 LEDに表示している現在値を"P2"命令に準じた出力フォーマットによりシリアル通信により送ります。
一致リセット	【FUN17】を"5"に設定した場合、手前出力設定機能となり、一致出力がONした後この信号により、出力信号がOFFとなります。
パネルロック (レベル)	『パネルロック信号』 ONの時、操作パネルのスイッチ操作を無効にします。
表示ホールド (レベル)	『表示ホールド信号』 この信号がOFFの間中、【FUN19】の設定に従って表示し、信号がONになった時その時の現在値を表示します。
【mm/尺切り換え】 (レベル)	『mm/尺切り換え信号』 表示されている現在値を尺単位に変換して表示します。 なお、小数点位置は【FUN2】の1桁の設定に従って表示します。
【mm/インチ切り換え】 (レベル)	『mm/インチ切り換え信号』 表示されている現在値をインチ単位に変換して表示します。 なお、小数点位置は【FUN2】の1桁の設定に従って表示します。
乗数演算 (レベル)	『任意乗数演算信号』 ONの場合、【FUN9】と【FUN10】に設定されている任意乗数演算値と現在値を演算しその結果を現在値として表示します。
RS-485	複数台のカウンタとシリアル通信する場合に使用します。最大32軸まで接続可能です。
RS-485(終端抵抗)	複数軸を接続した場合、パソコンから一番後ろにあるカウンタの終端抵抗のピンを短絡してください。(A11とB11)
RS-232C	1対1のシリアル通信を行う場合に使用してください。
POINT1~10	『ポイント出力信号』 各ポイントデータに対する、出力信号です。
出力信号COM	『出力信号COM』 POINT1~10の出力COM。

ポイント出力  
形態設定

- SPS
- KPS
- KPS-P
- NPS
- NAS

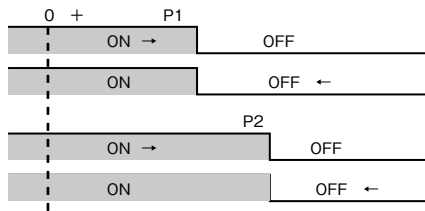
0: 比較出力 (設定値 < 表示値の時 ON)

0から遠のく方向でポイント設定値を通過するとON (P1~10)



1: 比較出力 (設定値 < 表示値の時 OFF)

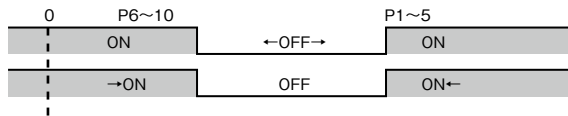
ポイント出力形態設定0の逆動作で0から遠のく方向でポイント設定値を通過するとOFF (P1~10)



2: 比較出力

(P1~5設定値 < 表示値の時 ON  
P6~10設定値 < 表示値の時 OFF)

ポイント出力信号をP1~5とP6~10の2ブロックに分けP1~5の出力は設定を超えるとONになり、P6~10は設定値を下回るとONになります。

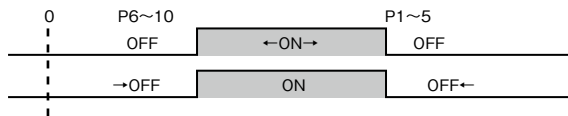


- ・出力信号はP1~5を使用しP6~10は使用しない。
- ・設定範囲を超えたらONとなるようなリミット信号などに応用可能。

3: 比較出力

(P1~5設定値 < 表示値の時 OFF  
P6~10設定値 < 表示値の時 ON)

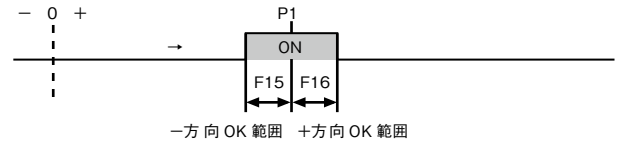
ポイント出力形態設定2の逆動作



- ・出力信号はP1~5を使用しP6~10は使用しない。
- ・設定範囲から外れたらOFFとなるようなエア検出などに応用可能。

4: 合否判定機能

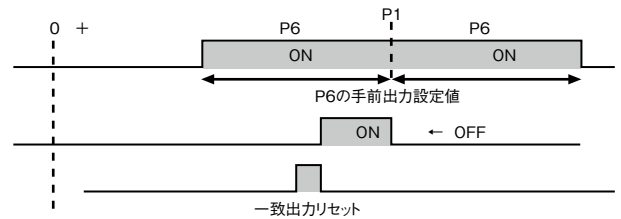
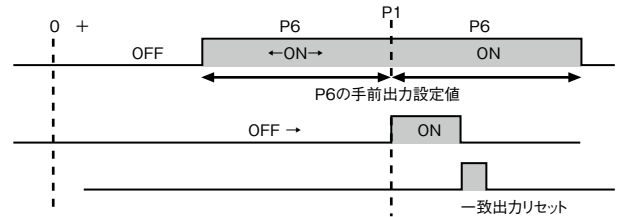
- ・ポイント設定はP1~10まで設定可能
- ・合否判定信号がONとなっている間、FUN15と16に設定されたポイント出力OK範囲設定値に従ってカウント値とポイント設定値を比較してOK範囲に入っていればポイント出力信号をON
- ・判定結果がOKの場合、それぞれのポイント番号に対応したP1~10の出力がON
- ・なお、合否判定信号をONにした時、対応したポイント出力信号が出ない場合、OK範囲から外れていると判断
- ・合否判定信号がONした場合、P1~10すべてのポイント値について判定結果を出力



5: 手前出力設定 (レベル出力)

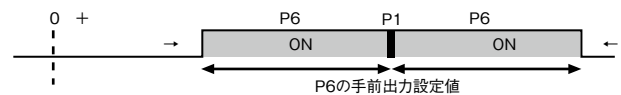
- ・ポイント設定はP1~5とし、P6~10は各々に対応した(減速領域など)の範囲を設定
- ・合否判定信号に関係なく常にポイント判定を実行
- ・P1~5の一致出力は設定値を通過した時ONとなり、一致出力リセット信号がONした時OFF
- ・ポイントNo.の組み合わせは下図の通り

一致出力	P1	P2	P3	P4	P5	一致出力ライン/一致ポイント設定
手前出力	P6	P7	P8	P9	P10	手前出力ライン/手前出力領域設定



6: 手前出力設定 (ワンショット出力)

- ・ポイント出力の動作は設定5と同じですが、一致出力がワンショット出力となる。(0.5秒)





■通信制御

- NPS
- NAS

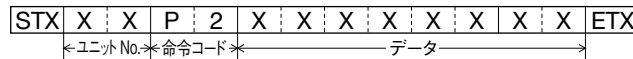
シリアル通信の概要

パソコンまたはシーケンサとRS-232CまたはRS-485規格のI/Fを介してシリアル通信方法にて各種データ通信を行います。

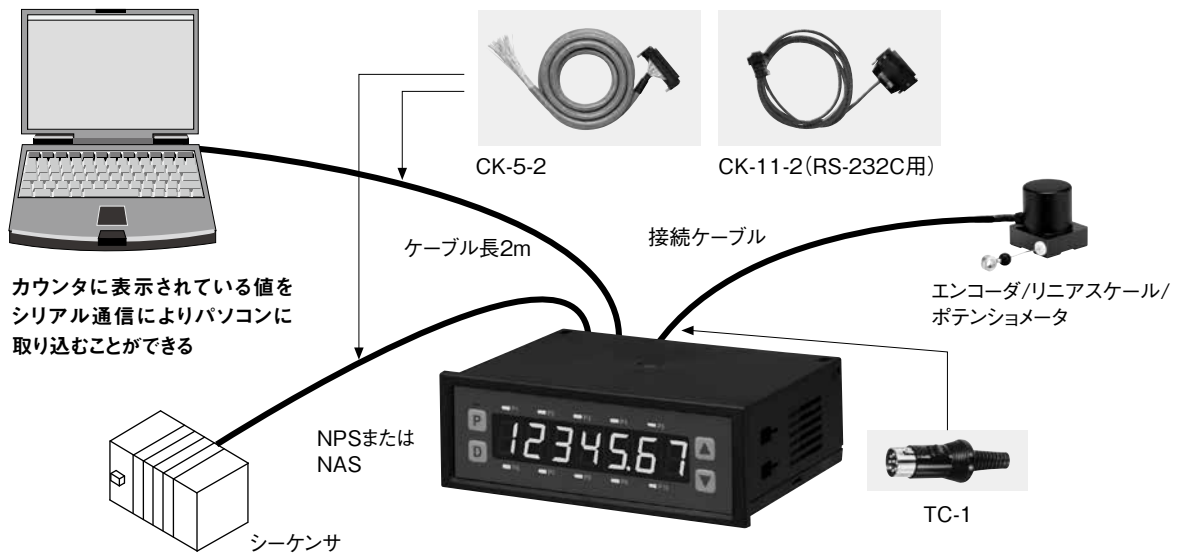
通信の一般仕様

通信方式	半2重通信方式、ただしRS-422/485は全2重接続(4線式)
同期方式	調歩同期方式
伝送コード	ASCIIの7bit
誤り検出	垂直パリティは偶数(EVEN)
ストップビット	1bit
転送速度	2,400 / 4,800 / 9,600 / 19,200 / 38,400 bps
ユニット番号	00~32(00:1軸のみで使用の場合)

例) P2: 現在地カウンタの返信



エンコーダ / リニアスケール / ポテンショメータで測長した値をパソコンに取り込む場合 (RS-232C/RS-485 利用時)



※CK-11-2は、通信(RS-232C)のみになります。

■表示ホールドモード設定

- NPS
- NAS

- 0: カウント値を表示
- 1: ピークホールド(最大値)表示  
カウント値の最大値が更新された場合、その値を表示
- 2: ボトムホールド(最小値)表示  
カウント値の最小値が更新された場合、その値を表示
- 3: ピーク値(最大値)ーボトム値(最小値)表示(振幅)  
カウント値の最大値と最小値の差を表示
- 4: 自動リセット  
カウント値がFUN20に設定した値と一致した時、カウント値を0リセットし直ちにカウントを続行

■シリアル通信命令

- NPS
- NAS

1. [F0]=ファンクションデータの書込み →カウンタ側
2. [F1]=ファンクションデータの送信要求 →カウンタ側
3. [F2]=ファンクションデータの送信 ←カウンタ側
4. [P0]=現在値カウンタの修正 →カウンタ側
5. [P1]=現在値カウンタの送信要求 →カウンタ側
6. [P2]=現在値カウンタの送信 ←カウンタ側
7. [T0]=ポイントデータの書込み →カウンタ側
8. [T1]=ポイントデータの送信要求 →カウンタ側
9. [T2]=ポイントデータの送信 ←カウンタ側
10. [A0]=パソコンからの送信データ確認  
OK送信 ←カウンタ側



# OPR-22

- [ 汎用ACインダクションモータ用 1軸1ポイントの位置決めカウンタ。 ]
- [ 高速/低速の2速制御により、高精度の位置決め動作が可能。 ]
- [ コンパクトな設計で、機械・装置の操作盤の省スペース化に貢献。 ]
- [ テンキー操作でデータ設定が簡単。 ]
- [ 独自のオーバーラン制御で、正確な停止精度を確保。 ]
- [ 信号の入出力にTB端子を採用し、配線が簡単で容易。 ]

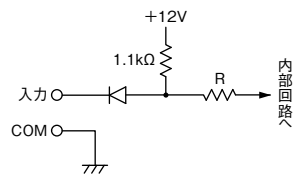
## ■OPR-22 の主な仕様

機種名	OPR-22
カウント範囲	+999999~-99999
カウント表示	7セグメントLED 文字高(現在値)15mm(目標値)10mm赤色
最小読み取り値	測長0.0001~1mm/角度1、10分
カウント応答周波数	3kHz/10kHz/300kHz 切り換え
エンコーダ入力信号	A相、B相、Z相(1.1kΩにて12Vプルアップ)
エンコーダ供給電源	12V 100mA
制御出力信号	耐圧30V以下 シンク電流50mA以下 オープンコレクタ出力最大残留電圧1.2V以下
制御入力信号	無電圧接点“閉” またはオープンコレクタの“ON”の入力
電源	AC100~240V±10% 消費電力10W以下
質量	360g
使用温度範囲	0~45℃
保存温度範囲	-20~75℃
バックアップメモリ	不揮発性メモリによるバックアップ約10年間
耐振動	10~55Hz 全振幅1.5mm 3軸方向 3時間(1サイクル3分)
耐衝撃	耐久294m/s <sup>2</sup> (30G) X・Y・Z各方向3回

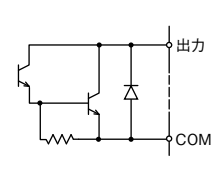
## ■端子配列



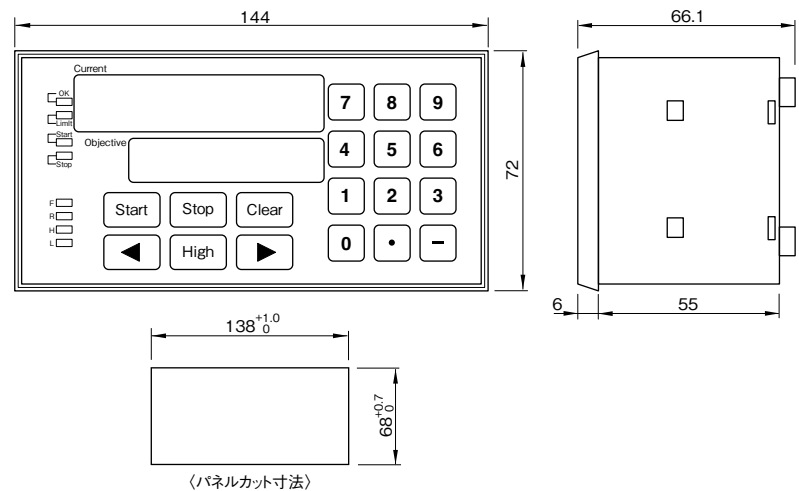
## ■入力回路



## ■出力回路



## ■OPR-22 外形寸法図



# OPR-11 series

汎用 AC インダクションモータ用  
1 軸 1 ポイント位置決めカウンタ。

MUTOH 独自のソフトウェアにより、クローズドループできめ細やかなコントロールを実現しています。

操作性は抜群。

シンプルな操作性を追求。目標値データは 16 ポイントを登録でき、多彩な入出力機能で高度な機能を簡単に駆使できます。

高精度な位置決め精度。

インバータ等を利用し、高速/中速/低速の 3 段設定、オーバーラン量の自動読取り、補正が可能で、高精度な位置決めを実現。位置決め OK 範囲も設定可能で、範囲外に停止した場合はトライ動作で補正機能が働き、範囲内に入るようにコントロールします。

設計を楽にする CPU を搭載。

機械装置とセンサの条件設定はパラメータの入力だけ。たとえばネジピッチとエンコーダのパルス数計算も各々の値をパラメータ設定するだけで、CPU が自動的に処理します。

オンライン制御も可能。

シリーズにはシリアル通信機能付きでオンライン制御にも対応可能な OPR-12 があります。

## OPR-11シリーズの主な仕様

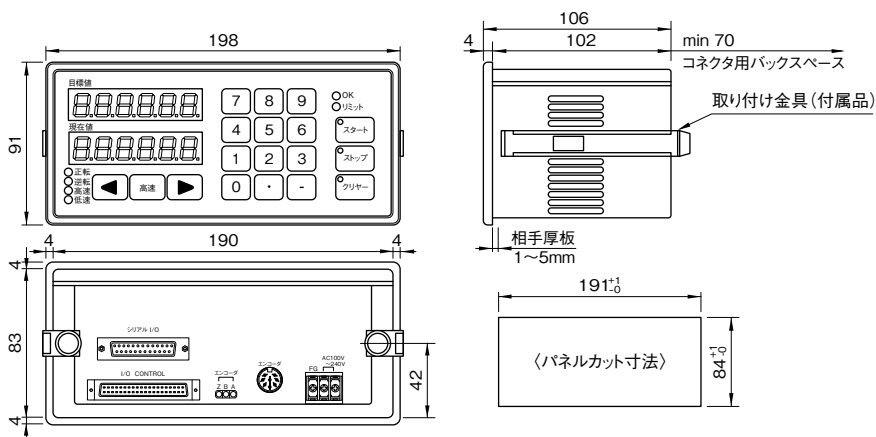
- OPR-11
- OPR-12

機種名	OPR-11	OPR-12
カウント範囲	+ 999999 ~ - 99999	
カウント表示	7 セグメント LED 文字高 15mm	
最小読み取り値	測長 0.0001 ~ 1mm/ 角度 1、10 分	
カウント応答周波数	3kHz/10kHz/300kHz 切り換え	
エンコーダ入力信号	A 相、B 相、Z 相 (1kΩにて 12Vプルアップ)	
エンコーダ供給電源	12V 100mA	
制御出力信号	耐圧 30V以下 シンク電流 50mA 以下 オープンコレクタ出力最大残留電圧 1.2V 以下	
制御入力信号	無電圧接点“閉” またはオープンコレクタの“ON”の入力	
電源	AC100 ~ 240V ± 10% 消費電力 20W 以下	
質量	800 g	
使用温度範囲	0 ~ 45°C	
保存温度範囲	- 20 ~ 75°C	
バックアップメモリ	不揮発性メモリによるバックアップ約 10 年間	
耐振動	49 m/s <sup>2</sup> (5G) で 30 分	
耐衝撃	耐久 294 m/s <sup>2</sup> (30G) X・Y・Z 各方向 3 回	
その他	-	シリアル通信機能付
オプション (P54)	CK-5-2	CK-3-2/CK-5-2

## OPR-11シリーズ外形寸法図

シリアルインターフェイスは OPR-12のみ装備

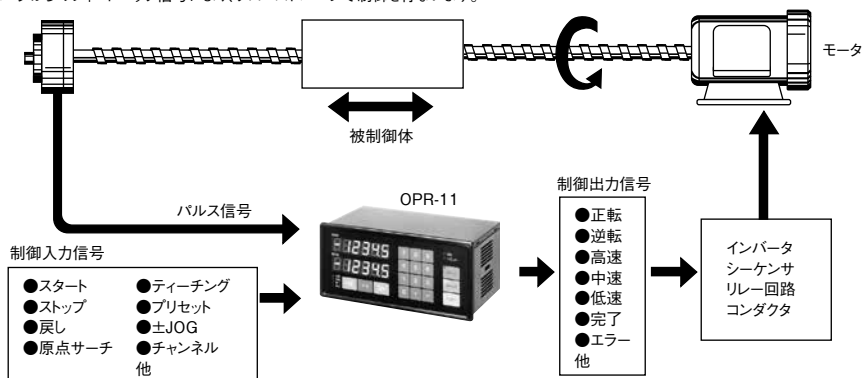
- OPR-11
- OPR-12



## 構成例

- OPR-11
- OPR-12

エンコーダからのフィードバック信号により、クローズドループで制御を行ないます。



■ファンクション  
データの設定

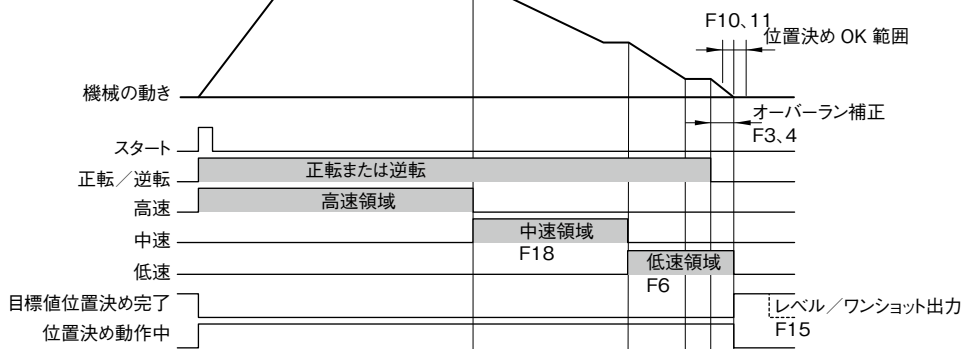
機械のスムーズな運転と精度を維持するため、さまざまなファンクション機能が装備されています。

- OPR-11
- OPR-12

FUN No.	機能	内容
1	プリセット補正值	カウンタの現在値を修正します。(外部信号「第2設定値選択 (A17)」OFF時に有効)
2	戻し位置設定	外部信号「戻し(B3)」のONで、この設定値に戻ります。(外部信号「第2設定値選択 (A17)」OFF時に有効)
3/4	正/逆転方向 オーバーラン値	正転/逆転方向それぞれについて、モータに対して正転/逆転信号をOFFにしてからモータが完全に止まるまでの距離が登録されます。
5	Uターン距離指定	機械のバックラッシュを取る方向でつねに位置決めさせる場合のUターン距離を指定します。
6	減速距離	位置決め時に目標値の何mm手前で減速させるか指定します。
7	歯幅補正量	ノコギリ等のアサリ幅を指定します。(外部信号「第2設定値選択 (A17)」OFF時に有効)
8/9	正/逆転方向リミット値	安全のためのソフトリミット値の設定、またはポイント出力の用途別に選択ができます。
10/11	±方向位置決めOK範囲	位置決め精度に±の幅を持たせる場合に指定。 機械が停止した結果がこの設定範囲から外れた場合、リトライ動作になります。
12	1.位置決め方式 2.出力用途切り換え 3.応答周波数3kHz/10kHz/300kHzの選択	
13	原点位置設定	任意の位置を原点として登録できます。
14	1.まるめ表示 2.停止確認の有無 3.減速乗数	
15	1.現在値修正条件 2.小数点位置 3.完了/エラー出力条件	
16	リード値設定	送りネジのピッチを設定します。
17	エンコーダパルス数設定	取り付けるエンコーダのパルス数を設定します。
18	中速距離	中速走行領域を指定します。
32	プルバック距離設定	プルバック信号をONにすると設定した距離だけ機械が移動し、OFFになった時点でもとの位置に戻ります。
33	乗数演算設定値	尺/mmやインチ/mm等の単位を切り換えたい場合に使用します。
44	第2プリセット値	カウンタの現在値を修正します。(外部信号「第2設定値選択 (A17)」ON時に有効)
45	第2戻し位置	外部信号「戻し(B3)」のONでこの設定値に戻ります。(外部信号「第2設定値選択 (A17)」ON時に有効)
46	第2歯幅補正寸法	ノコギリ等のアサリ幅を指定します。(外部信号「第2設定値選択 (A17)」ON時に有効)
47	現在値オフセット	外部信号 (A18) をONで現在値もこの値でオフセットします。

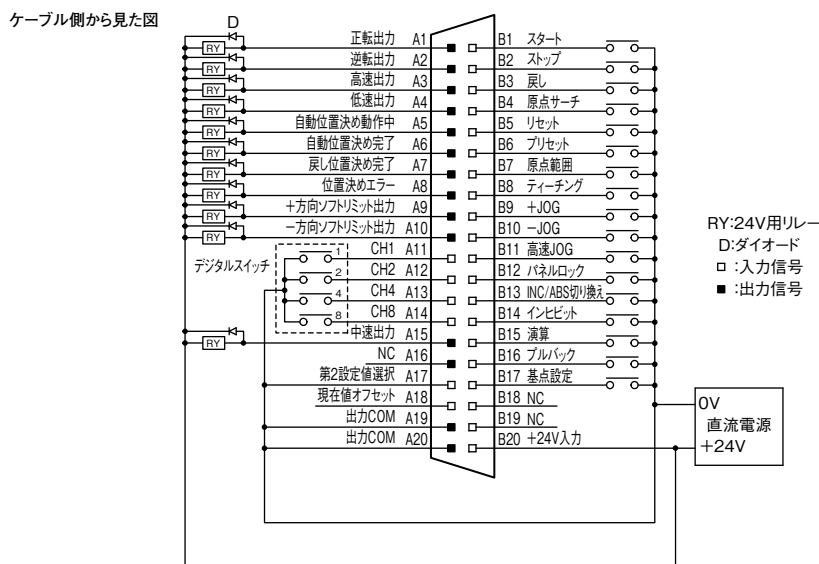
■ファンクション  
機能および  
タイムチャート

- OPR-11
- OPR-12



■外部入出力  
接続図

- OPR-11
- OPR-12

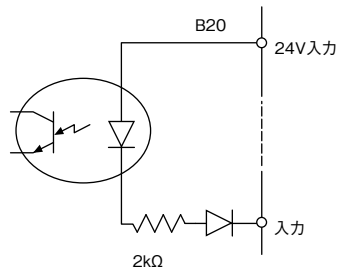


※カウンタを複数利用時、入力信号は「渡り配線」で接続できます。  
※オプションケーブルCK-5-2をご利用ください。

位置決めカウンタ

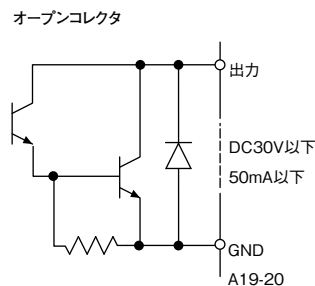
■入力回路

- OPR-11
- OPR-12



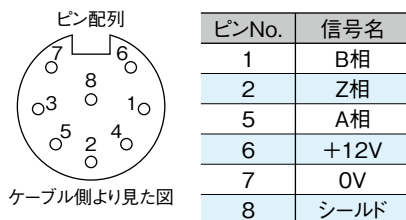
■出力回路

- OPR-11
- OPR-12



■エンコーダ用コネクタ

- OPR-11
- OPR-12



■制御出力信号

- OPR-11
- OPR-12

ピン No.	信号名	内容
A5	動作中	正逆転出力を送出している間 ON になります。
A6	目標値位置決め完了	自動位置決め時に正常に目標値に位置決めされたとき ON になります。
A7	戻し位置決め完了	F2 で設定した戻し位置に対して正常に位置決めされたとき ON になります。
A8	位置決めエラー	1. 動作異常 2. リトライエラー 3. 極性異常 4. ソフトリミットオーバー 5. 停電検出
A9・A10	ソフトリミット/ポイント出力	±のソフトリミットまたはポイント出力としても使えます。
A19・A20	出力 COM	制御出力コモン。(制御入力コモンはつながっていません)

■制御入力信号

- OPR-11
- OPR-12

ピン No.	信号名	内容
A11~14	CH1~8	テンキーにより入力された目標値データは CH1~8 に信号を入力することにより、0~15 までの 16 種類を記憶することができます。
A17	第 2 設定値選択	この信号が ON の間、プリセット、戻し位置、歯幅補正に第 2 の値を使用します。
A18	現在値オフセット	この信号が ON の値、現在値に FUN47 の値をオフセットします。
B1	スタート	設定された目標値に対して位置決めを開始します。
B2	ストップ	自動位置決めを中断します。この信号が ON の間、手動/自動とも正/逆転出力は出力されません。(レベル入力時インターロック機能)
B3	戻し	機械を F2 に設定されている位置に戻します。
B4	原点サーチ	この信号が入力されると自動的に機械を制御して、F13 に設定されている値に現在値を修正します。
B5	リセット	現在値を "0" リセットします。
B6	プリセット	現在値を F1 に設定されている値に修正します。
B7	原点範囲	原点サーチのときの原点位置を検出するセンサの入力。
B8	ティーチング	現在値を目標値として取り込みます。
B9・B10	±JOG	正転出力/逆転出力と低速出力が ON になります。
B11	高速	±JOG と同時に押せば低速出力が OFF になり、高速出力が ON になります。
B12	パネルロック	この信号が ON の間、パネルスイッチを全てロックすることができます。
B13	INC / ABS 切り換え	基本条件がインクリメンタルの場合、INC / ABS 切り換え信号が ON のとき、アプリアウトで位置決めを行います。
B14	インヒビット	ON の間、カウント動作を禁止します。
B15	演算	尺/mm やインチ/mm 等の単位切り換えができます。
B16	プルバック	ON にすると設定した距離だけ移動し、OFF で元の位置に戻ります。
B17	基点設定	この信号が ON のとき基点設定を行います。
B20	+24V 入力	この端子に DC+24V を接続してください。

■通信の  
一般仕様

- OPR-11
- OPR-12

通信方式	半2重通信方式、ただし通信回線は全2重接続(4線式)(RS-485)
同期方式	調歩同期方式
伝送コード	ASCIIの7bit
誤り検出	垂直パリティは偶数、BCCも偶数(EVEN)
ストップビット	1bit
転送速度	1,200 / 2,400 / 4,800 / 9,600 / 19,200 / 38,400 bps
ユニット番号	00~32(00:1軸のみ使用の場合)

例) D5:目標値データの書込と位置決め開始

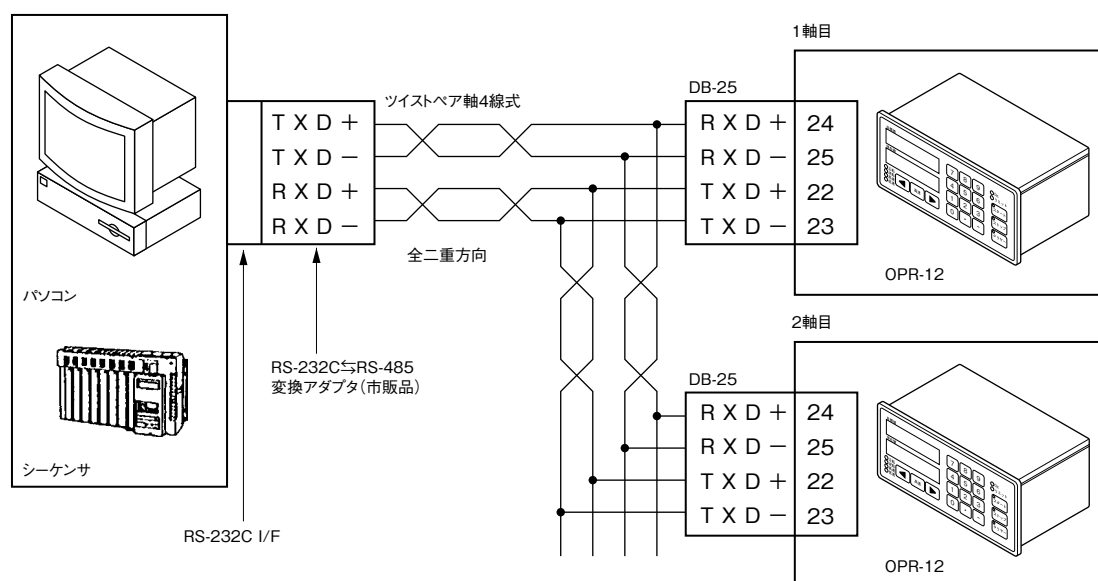
STX	X	X	D	5	X	X	X	X	X	X	X	X	ETX	CR
← ユニットNo. *			* 命令コード *		データ							* BCC →		

※目標値データの送信と同時に位置決め動作を行なわせたい時に利用します。

■通信システム  
構成

(複数軸制御の場合)

- OPR-11
- OPR-12



位置決めカウンタ

# OPR-40 series

□ **1軸1ポイント位置決めカウンタ。** □  
MUTOH独自のソフトウェアにより、クローズドループで  
きめ細やかなコントロールを実現。

□ **高精度な位置決め精度。** □  
インバータ等を利用し、高速/中速/低速の3段設定、  
オーバーラン量の自動読取り/補正が可能で、高精度  
な位置決めを実現。停止範囲も設定可能で、範囲外  
に停止した場合はトライ動作で補正機能が働き、範囲

停止した場合はトライ動作で補正機能が働き、範囲  
内に入るようにコントロールします。

□ **オペレーションパネルはシンプルで、  
操作性は抜群。** □

目標値データは外部から16ポイントをメモリでき、パソコ  
ンやシーケンサからデータを受けられるBCD入力機能  
付きも用意しています。角度制御も可能で、産業機械  
のあらゆる制御に最適なカウンタです。

## ■OPR-40シリーズ の主な仕様

- OPR-41
- OPR-42

機種名	OPR-41	OPR-42
カウント範囲	+999999~-99999 / 角度±360.00	
カウント表示	7セグメントLED 文字高15mm	
最小読み取り値	測長0.001~1mm / 角度1、10分	
カウント応答周波数	3kHz / 10kHz / 300kHz	
エンコーダ入力信号	A相、B相、Z相(オープンコレクタ / 電圧出力方式双方に対応)	
エンコーダ供給電源	12V 200mA	
制御出力信号	リレー-接点出力 AC250V 1A / DC30V 1A	
制御入力信号	無電圧接点“閉”またはオープンコレクタの“ON”の入力	
電源	AC100~240V±10% 消費電力30W以下	
質量	2.5kg	
使用温度範囲	0~45°C	
保存温度範囲	-20~80°C	
バックアップメモリ	不揮発性メモリによるバックアップ約10年間	
耐振動	49m/s <sup>2</sup> (5G)で30分	
耐衝撃	耐久294m/s <sup>2</sup> (30G) X・Y・Z各方向3回	
目標値外部入力機能	—	6桁BCDコード*
現在値外部出力機能	—	6桁BCDコード*
オプション(P54参照)	—	CK-5-2

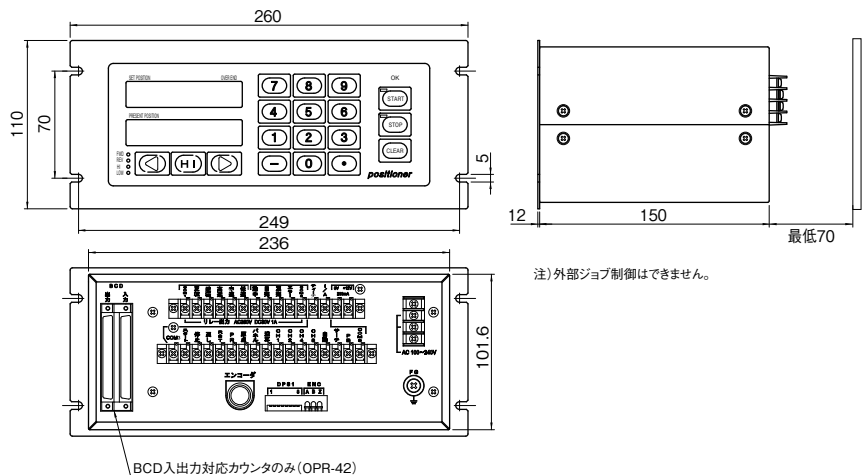
## ■構成例

- OPR-41
- OPR-42

●OPR-42  
BCD入出力信号 -999999~+999999  
入力信号形態 無電圧入力とし有接点または無接点(オープンコレクタ)  
出力信号形態 オープンコレクタ出力 耐圧30V/シンク電流20mA

## ■OPR-40シリーズ 外形寸法図

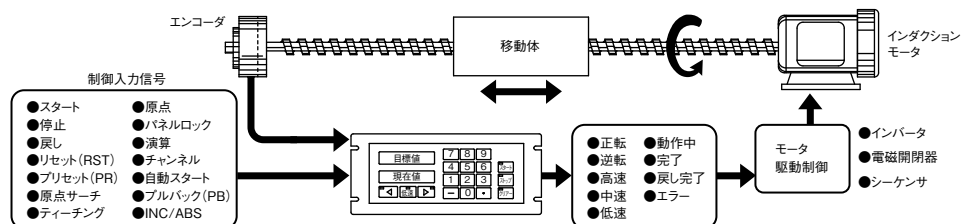
- OPR-41
- OPR-42



## ■構成例

- OPR-41
- OPR-42

エンコーダからのフィードバック信号により、クローズドループで制御を行います。





■ファンクション  
データの設定

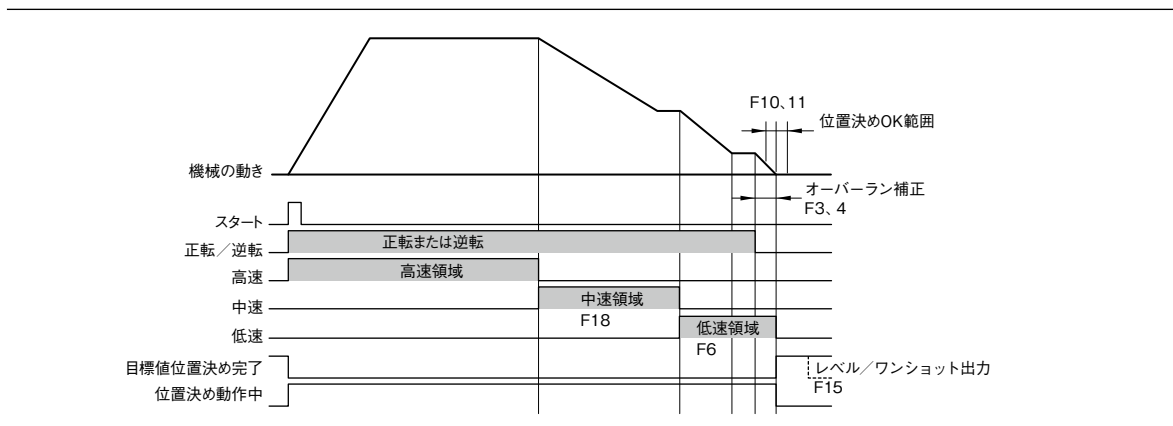
機械のスムーズな運  
転と精度を維持する  
ため、さまざまなファン  
クション機能が装備さ  
れています。

- OPR-41
- OPR-42
- OPR-43

FUN No.	機 能	内 容
1	プリセット値	カウンタの現在値を修正します。
2	戻し位置設定	外部信号「戻し(B3)」のONで、この設定値に戻ります。
3/4	正 / 逆転方向 オーバーラン値	正転 / 逆転方向それぞれについて、モータに対して正転 / 逆転信号を OFF にしてからモータが完全に止まるまでの距離が登録されます。
5	Uターン距離指定	機械のバックラッシュを取る方向でつねに位置決めさせる場合のUターン距離を指定します。
6	減速距離	位置決め時に目標値の何 mm 手前で減速させるか指定します。
7	歯幅補正量	ノコギリ等のアサリ幅を指定します。
8/9	正 / 逆転方向リミット値	安全のためのソフトリミット値の設定、またはポイント出力の用途別に選択ができます。
10/11	±方向位置決めOK範囲	位置決め精度に ± の幅を持たせる場合に指定。 機械が停止した結果がこの設定範囲から外れた場合、リトライ動作になります。
12	1. 位置決め方式 2. 出力用途切り換え 3. 応答周波数 3kHz/10kHz/300kHzの選択	
13	原点位置設定	任意の位置を原点として登録できます。
14	1. まるめ表示 2. 停止確認の有無 3. 減速乗数	
15	1. 現在値修正条件 2. 小数点位置 3. 完了 / エラー出力条件	
16	リード値設定	送りネジのピッチを設定します。
17	エンコーダパルス数設定	取り付けるエンコーダのパルス数を設定します。
18	中速距離	中速走行領域を指定します。
32	プルバック距離設定	プルバック信号をONにすると設定した距離だけ機械が移動し、OFFになった時点でもとの位置に戻ります。
33	乗数演算設定値	尺 /mmやインチ /mm等の単位を切り換えたい場合に使用します。

■ファンクション  
機能および  
タイムチャート

- OPR-41
- OPR-42

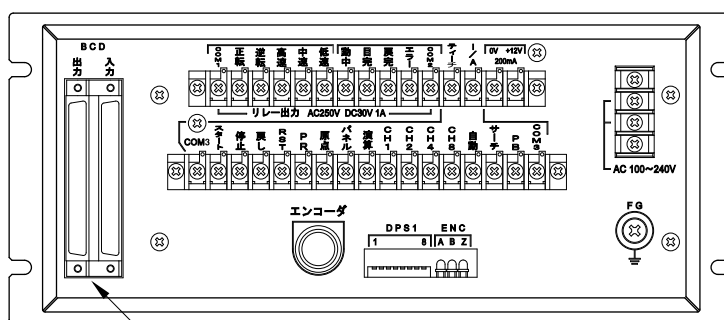


■入力信号

- OPR-41
- OPR-42

■外部出力

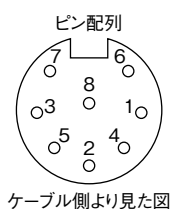
- OPR-41
- OPR-42



BCD入出力対応カウンタのみ(OPR-42)  
オプションケーブルCK-5-2をご利用ください。

■エンコーダ用  
コネクタ

- OPR-41
- OPR-42



ピンNo.	信号名
1	B相
2	Z相
5	A相
6	+12V
7	0V
8	シールド

■接点出力仕様

- OPR-41
- OPR-42

接点容量	AC250V・1A
接点構成	A接点
接点動作時間	Max10ms



■制御出力信号

- OPR-41
- OPR-42

正転	モータの正回転方向指令(+カウント)
逆転	モータの逆回転方向指令(-カウント)
高速	モータの高速回転指令
中速	FUN18に設定した中速回転指令
低速	FUN6に設定した低速回転指令
動中	モータ動作中出力
目完	目標値位置決め完了出力
戻完	戻し位置決め完了出力
エラー	エラー出力

※リレー接点出力

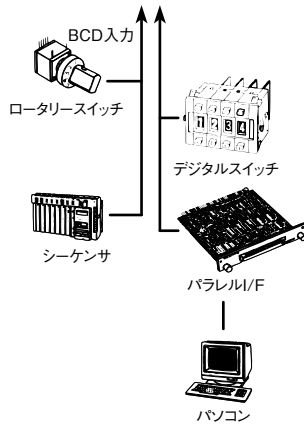
■外部制御入力

- OPR-41
- OPR-42

スタート	自動位置決め開始
停止	自動位置決め中断
戻し	FUN2に設定した戻し位置決め
RST	現在値を“0”リセット
PR	現在値をFUN1の設定値に修正
原点	現在値をFUN13の設定値に修正
パネル	パネルロック
演算	尺やインチへの単位変換
CH1~8	16種類のチャンネル選択
自動	BCDやバーコードリーダーの自動位置決め開始
サーチ	原点サーチ
PB	プルバック
ティーチ	目標値のティーチング設定
I/A	位置決めモードのインクリメンタル/アブソ切り換え

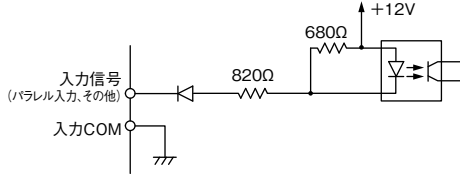
■構成例

- OPR-41
- OPR-42



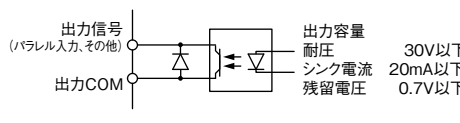
■入力回路

- OPR-41
- OPR-42



■出力回路

- OPR-41
- OPR-42



■チャンネル選択機能

- OPR-41
- OPR-42

目標値をチャンネル選択信号(4bit16進)で0~15の最大16チャンネルまで記憶が可能。チャンネルの切り換えはシーケンサ、デジスイッチで行えます。頻繁に利用するデータを記憶させると便利です。なお、この機能はテンキー入力のみ有効となります。

■信号接続図

- OPR-41
  - OPR-42
- ※オプションケーブルCK-5-2をご利用ください。

ピンNO.	BCD入力	信号名
A1	1	パラレル入力 bit 1
B1	2	パラレル入力 bit 2
A2	4	パラレル入力 bit 3
B2	8	パラレル入力 bit 4
A3	10	パラレル入力 bit 5
B3	20	パラレル入力 bit 6
A4	40	パラレル入力 bit 7
B4	80	パラレル入力 bit 8
A5	100	パラレル入力 bit 9
B5	200	パラレル入力 bit 10
A6	400	パラレル入力 bit 11
B6	800	パラレル入力 bit 12
A7	1000	パラレル入力 bit 13
B7	2000	パラレル入力 bit 14
A8	4000	パラレル入力 bit 15
B8	8000	パラレル入力 bit 16
A9	10000	パラレル入力 bit 17
B9	20000	パラレル入力 bit 18
A10	40000	パラレル入力 bit 19
B10	80000	パラレル入力 bit 20
A11	100000	パラレル入力 bit 21
B11	200000	パラレル入力 bit 22
A12	400000	パラレル入力 bit 23
B12	800000	パラレル入力 bit 24
A13	DI-SIGN	極性符号入力
B13	READ	データリード入力
A14	未接続	
B14	未接続	
A15	未接続	
B15	未接続	
A16	IN-COM	入力COM
B16	IN-COM	入力COM
A17	OUT-COM	出力COM
B17	OUT-COM	出力COM
A18	未接続	
B18	未接続	
A19	未接続	
B19	未接続	
A20	未接続	
B20	未接続	

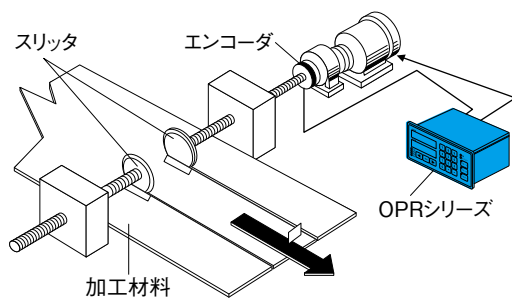
ピンNO.	BCD出力	信号名	CK5-2Dのマークと線色
A1	1	パラレル出力 bit 1	橙 赤-
B1	2	パラレル出力 bit 2	橙 黒-
A2	4	パラレル出力 bit 3	灰 赤-
B2	8	パラレル出力 bit 4	灰 黒-
A3	10	パラレル出力 bit 5	白 赤-
B3	20	パラレル出力 bit 6	白 黒-
A4	40	パラレル出力 bit 7	黄 赤-
B4	80	パラレル出力 bit 8	黄 黒-
A5	100	パラレル出力 bit 9	桃 赤-
B5	200	パラレル出力 bit 10	桃 黒-
A6	400	パラレル出力 bit 11	橙 赤--
B6	800	パラレル出力 bit 12	橙 黒--
A7	1000	パラレル出力 bit 13	灰 赤--
B7	2000	パラレル出力 bit 14	灰 黒--
A8	4000	パラレル出力 bit 15	白 赤--
B8	8000	パラレル出力 bit 16	白 黒--
A9	10000	パラレル出力 bit 17	黄 赤--
B9	20000	パラレル出力 bit 18	黄 黒--
A10	40000	パラレル出力 bit 19	桃 赤--
B10	80000	パラレル出力 bit 20	桃 黒--
A11	100000	パラレル出力 bit 21	橙 赤---
B11	200000	パラレル出力 bit 22	橙 黒---
A12	400000	パラレル出力 bit 23	灰 赤---
B12	800000	パラレル出力 bit 24	灰 黒---
A13	DO-SIGN	極性符号出力	白 赤---
B13	STRB	ストロブ出力	白 黒---
A14	LATCH	ラッチホールド入力	黄 赤---
B14	未接続		黄 黒---
A15	未接続		桃 赤---
B15	未接続		桃 黒---
A16	IN-COM	入力COM	橙 黒----
B16	IN-COM	入力COM	橙 黒----
A17	OUT-COM	出力COM	灰 赤----
B17	OUT-COM	出力COM	灰 黒----
A18	未接続		白 赤----
B18	未接続		白 黒----
A19	未接続		黄 赤----
B19	未接続		黄 黒----
A20	未接続		桃 赤----
B20	未接続		桃 黒----

※コネクタの入力COM同士は内部でつながっておりTB端子のCOM3ともつながっています。  
 ※コネクタの出力COM同士は内部でつながっています。  
 ※入力COMと出力COMは完全に独立しており必要に応じて接続してください。

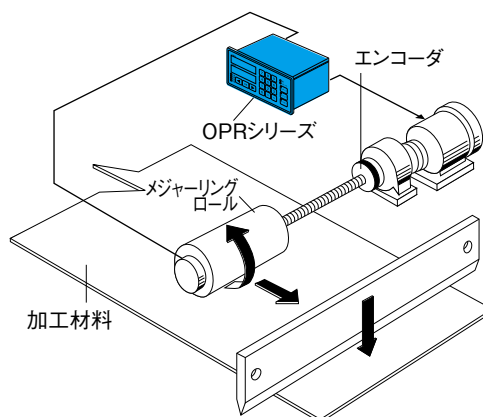
■使用事例

- OPR-41
- OPR-42

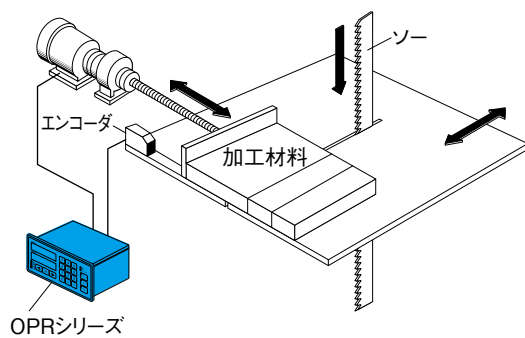
コイル・板金業界(スリッタ)



コイル・板金業界(メジャーリングロール)



木工業界(押し出し切断機)



# CLR/SLR/ULR

□ ハンドルに取り付けるだけで、読み取りをデジタル化。□  
測長機構部と表示部を一体化したデジタル。一般の機械・装置の送り機構のハンドル軸に取り付けるだけで、高精度に移動量をデジタルで読み取れる装置です。

□ 高精度のうえに変則ギア比にも対応。□  
精密さが要求される0.001から、0.1~1.0単位のラフな範囲まで分解能を自由に設定できます。さらに1回転の送り量が変則的な場合でも、マイコンの演算処理で移動量とデジタル表示を一致させることができます。

□ 衝撃や温度変化にも耐えられる設計。□  
使用環境を考慮し、温度変化、耐衝撃、防塵対策も万全。耐久性に優れ、あらゆる産業機械に抜群のコストパフォーマンスでお応えします。

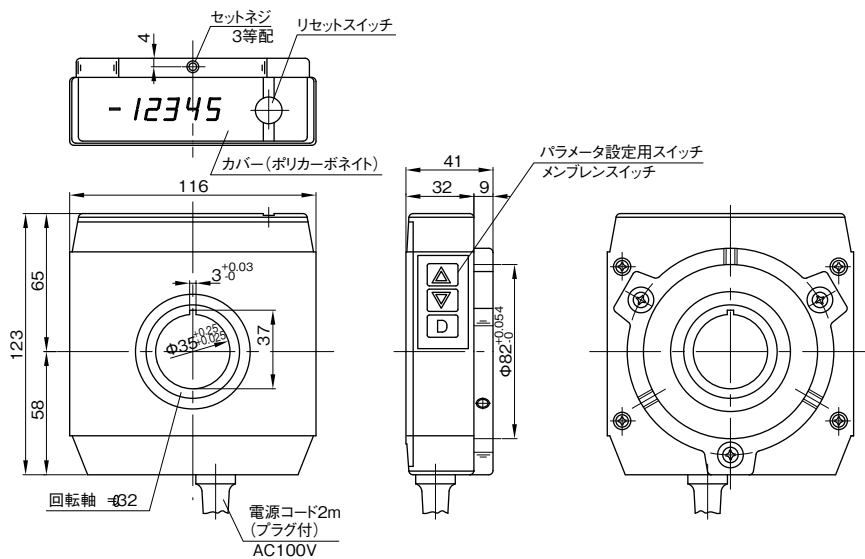
## ■CLR/SLR/ULRの主な仕様

- CLR
- SLR
- ULR

機種名	CLR-300A/B	CLR-600A/B	SLR-150	SLR-600	ULR-600	ULR-1000	ULR-600P	ULR-1000P	
カウント表示	±5桁/7セグメントLED(赤色)								
	文字高さ10mm				文字高さ8mm				
取り付け軸径	φ35mm	φ23mm			φ20mm				
リセット	MANUAL RESET								
カウント範囲	測長±99999 角度±360.00								
カウントモード	測長10・2進/角度10・5・1分、0.01度								
小数点位置	任意設定可能(1/0.1/0.01/0.001/0.0001)								
最大リード値	0.01	12mm	24mm	6mm	24mm	24mm	40mm	24mm	40mm
	0.1	120mm	240mm	60mm	240mm	240mm	400mm	240mm	400mm
最大許容回転数	700rpm								
メモリ	不揮発性メモリによるバックアップ								
電源	AC100V±10%(50/60Hz)				DC10~26.5V				
電源コード	2mプラグ付き		2m(ACアダプタおよびプラグ付き)		2m圧着端子付き		2m先端未処理		
消費電流・電力	2.2W		3W		150mA以下				
使用温度範囲	0~45℃		5~45℃		0~45℃				
保存温度範囲	-20~80℃								
質量	約900g		約780g		約220g				
耐振動	49m/s <sup>2</sup> (5G)で30分								
耐衝撃	耐久294m/s <sup>2</sup> (30G)								
保護構造	IP50								

## ■CLR-300/CLR-600外形寸法図

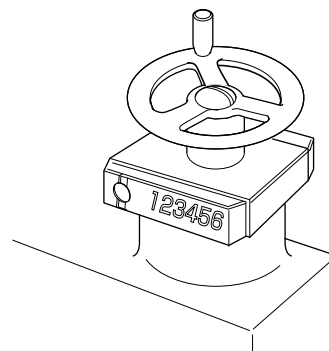
- CLR
- SLR
- ULR



## ■受注生産品

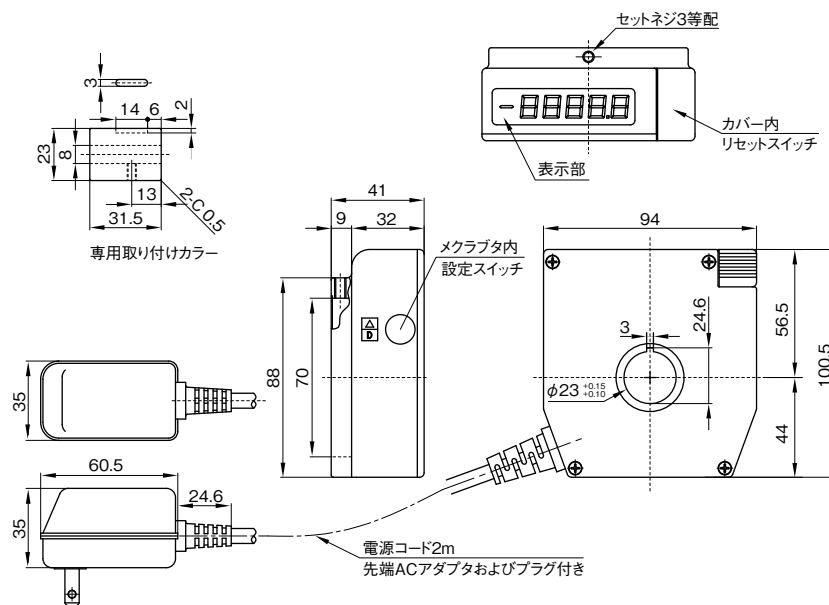
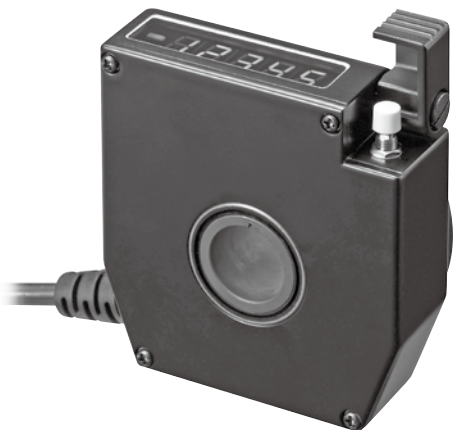
- CLR
- SLR
- ULR

● 逆向き表示 (CLR-300B / CLR-600B)  
垂直軸に取り付ける場合に必要です。



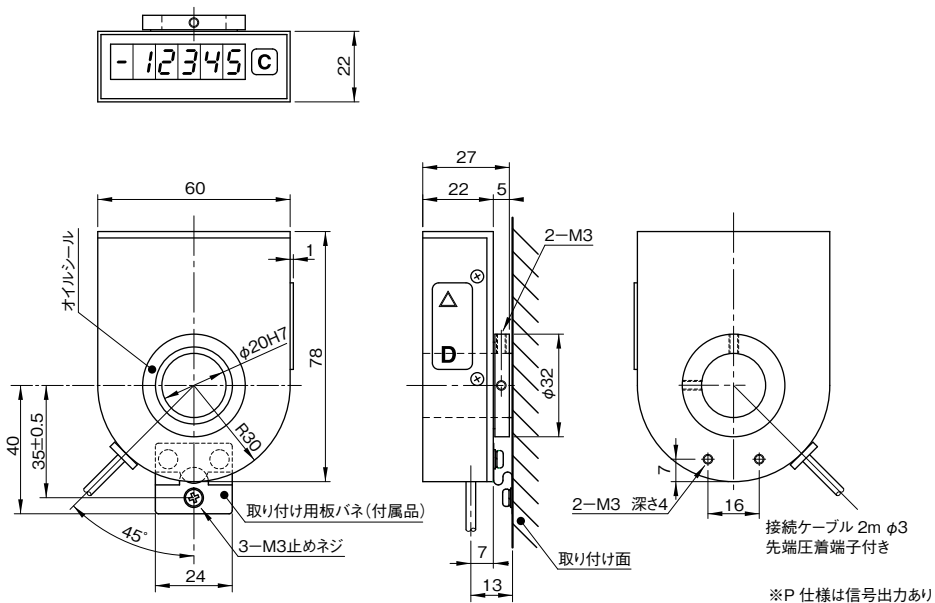
■SLR-150/SLR-600  
外形寸法図

- CLR
- SLR
- ULR



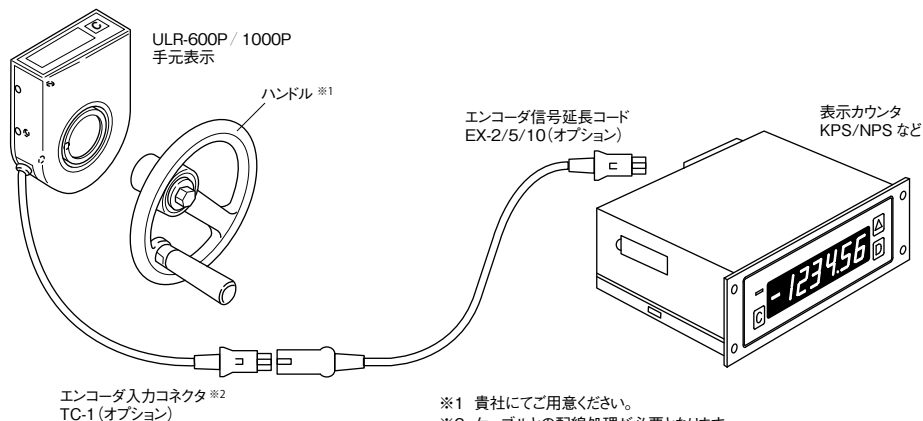
■ULR-600/600P  
ULR-1000/  
1000P  
外形寸法図

- CLR
- SLR
- ULR



■デジカラー  
2ヶ所表示

- ULR-600P
- ULR-1000P



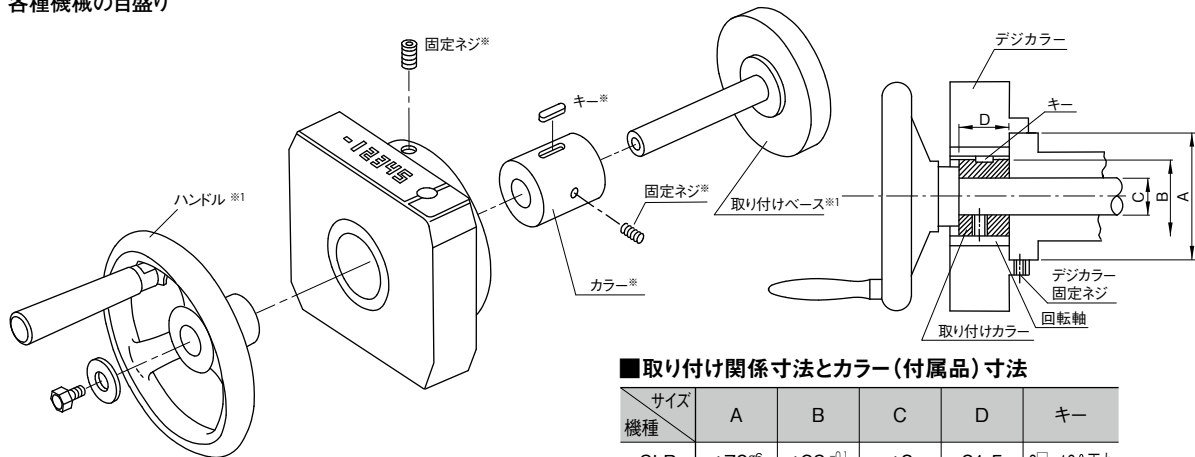
※1 貴社にてご用意ください。  
※2 ケーブルとの配線処理が必要となります。  
注) カウンタのエンコーダ電源容量を確認してご使用ください。不足時は別途、電源を用意してください。

デジカラー  
デジタルメジャー

■ デジカラー  
取り付け方法

- CLR
- SLR
- ULR

各種機械の目盛り



■ 取り付け関係寸法とカラー (付属品) 寸法

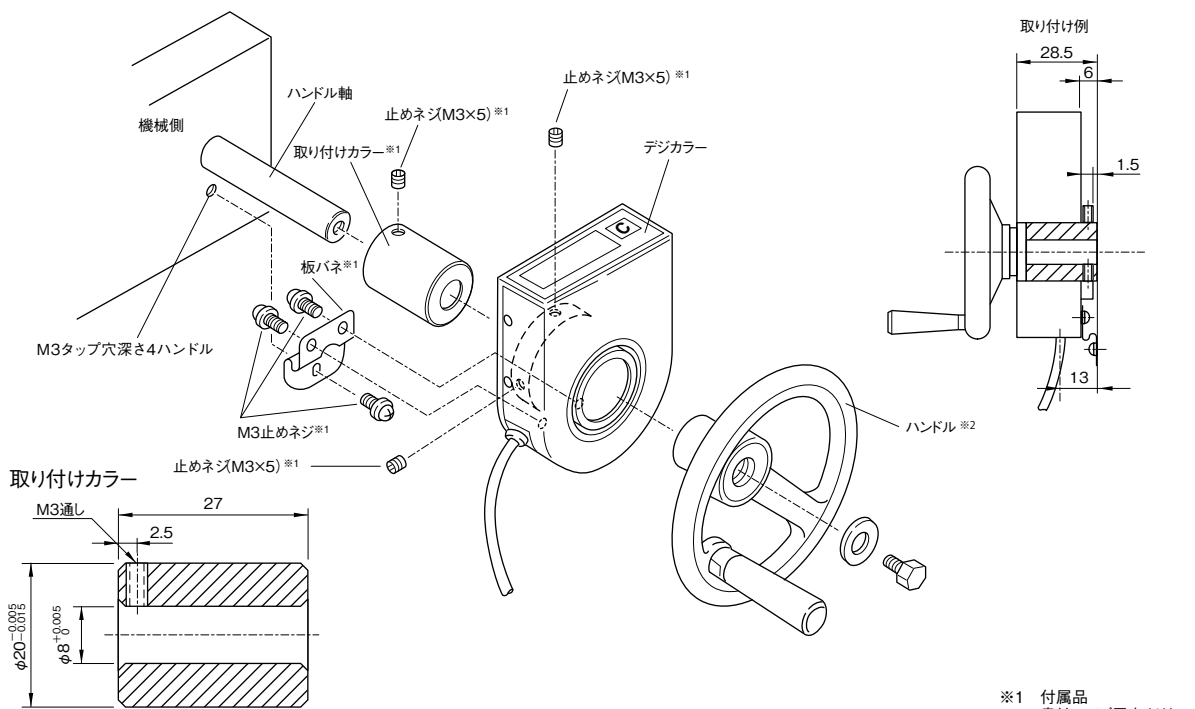
サイズ 機種	A	B	C	D	キー
SLR	φ70 <sup>±0.05</sup>	φ23 <sup>-0.1/-0.15</sup>	φ8	31.5	3 <sup>□</sup> -12 <sup>°</sup> 両丸
CLR	φ82 <sup>±0.05</sup>	φ35 <sup>-0.1/-0.15</sup>	φ9	24	3 <sup>□</sup> -12 <sup>°</sup> 両丸

※Cは下穴でキリ加工のみです。軸径に合わせて加工してください。  
 ※インローにできない場合には取り付けに芯出し調整が必要です。  
 ※付属品

※1 貴社にてご用意ください。

■ デジカラー  
取り付け方法

- CLR
- SLR
- ULR



※1 付属品  
 ※2 貴社にてご用意ください。

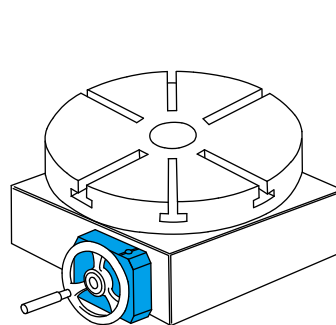
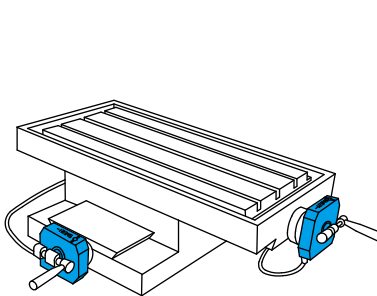
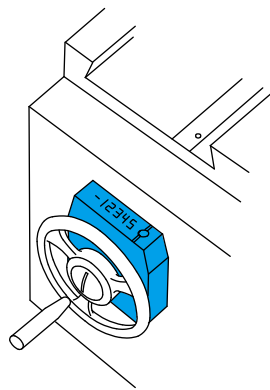
■ デジカラー  
使用事例

- CLR
- SLR
- ULR

各種機械の目盛り

X、Yテーブル

サーキュラーテーブル角度読み



# DMR-100A(横型) / DMR-100B(縦型)

□ワイヤーの引き出し量を高精度にデジタル表示。□  
 リニアエンコーダの測長機構とカウント表示を一体化し、ワイヤーの引き出し量をデジタル表示する、コンパクトな測長用デジタルカウンタ。とくに送り機構がネジ式でない機械・装置の送り駆動部に最適です。

□取り付け位置は自由自在。□  
 デジタル表示部は180°回転するため、取り付け方法が自由に選択できます。ワイヤーの引き出し量は1mで、あらゆる機械・装置に対して取り付け位置をフレキシブルに設定できます。

□任意数値のプリセットが可能。□

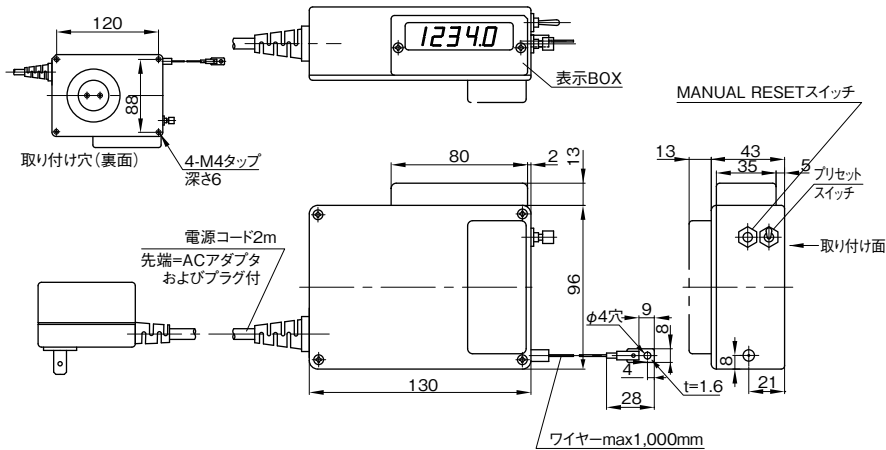
## DMR-100A DMR-100B の主な仕様

- DMR-100A
- DMR-100B

機種名	DMR-100A	DMR-100B
タイプ	横型	縦型
表示範囲	+9999.9~-9999.9極性表示(-):0点以降引戻し方向	
カウント表示	±5桁/7セグメントLED(赤色)、文字高10mm	
ワイヤー有効長	1m	
最小読取値	0.1mm	
ワイヤー張力	約1.96~3.43N(200~350g)	
最大応答速度	100m/min	
リセット	MANUAL RESET(リセットスイッチで任意点"0"リセット)	
メモリ	不揮発性メモリによるバックアップ	
精度	±0.1mm+量子化誤差	
電源	AC100V±10%(50/60Hz)	
消費電力	3W	
質量	約750g	
電源コード	2m(ACアダプタおよびプラグ付)	
使用温度範囲	5~45℃	
保存温度範囲	-20~80℃	
耐振動	49m/s <sup>2</sup> (5G)で30分	
耐衝撃	耐久294m/s <sup>2</sup> で(30G)X・Y・Z各方向3回	
保護構造	IP50	

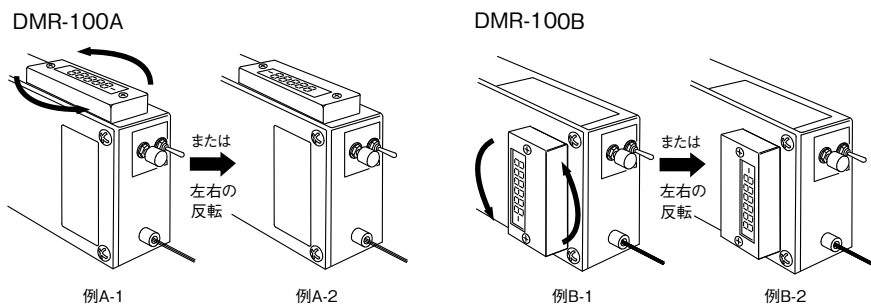
## DMR-100A DMR-100B 外形寸法図

- DMR-100A
- DMR-100B



## 表示部 取り付け例

- DMR-100A
- DMR-100B



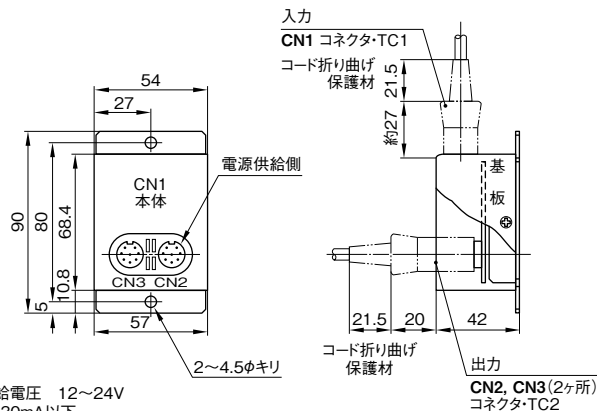


# オプション OPTION

## PJR-3 エンコーダ信号2分配機



エンコーダからの出力パルスを2分配して、1つのエンコーダからのデータを2つのカウンタを使い、同時に2カ所で表示させることができます。

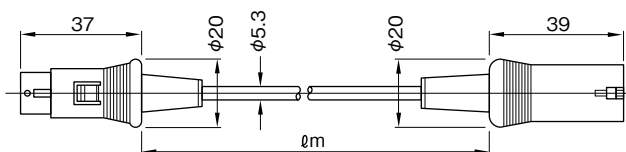


※使用可能供給電圧 12~24V  
※シンク電流 30mA以下

## EX-2/5/10 延長用コード



エンコーダとカウンタ間の信号ラインの延長用コードです。ユニットタイプのデジカラー以外の全製品に対応します。



$\ell = 2m$  (EX-2)  
 $\ell = 5m$  (EX-5)  
 $\ell = 10m$  (EX-10)

配線表

線色	プラグ	ソケット
黄	1	1
—	2	2
青	3	3
緑	4	4
白	5	5
赤	6	6
黒	7	7
シールド	8	8

## CK-3-2 OPR-12用 入出力信号ケーブル

OPR-12 (シリアルI/F用) のケーブル (25芯コネクタ付き) です。  
長さ:2m



(メーカー:ヒロセ電機HDBB-25P/カバ- HDB-CTH相当)

## CK-4-2 KPS-P用 入出力信号ケーブル

KPS-P (パラレル出力用) のケーブル (37芯コネクタ付き) です。  
長さ:2m



(メーカー:ヒロセ電機HDCB-37P/カバ- HDC-CTH相当)

## CK-5-2 OPR-11、OPR-42用 入出力信号ケーブル

OPR-11、OPR-42用のケーブル (40芯コネクタ付き) です。  
長さ:2m



(メーカー:富士通FCN-367J040-AU/FW)



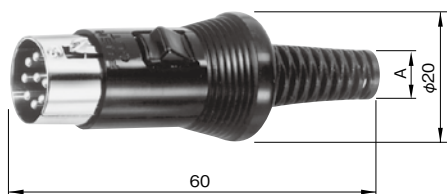
**CK-11-2** NPS/NAS用

RS-232C/パソコン接続用のインターフェイス(通信)ケーブルです。

- ・カウンタ側 40芯
- ・パソコン側 9芯

**TC-1/5** エンコーダ入力用コネクタ (DIN8Pオス)

他社メーカー製エンコーダを使用する場合に必要です。中継用コネクタTC-2 (DIN8Pメス) もあります。



TC-1 (メーカー:ホシデンTCP1396-715167 プッシュ径 A= φ6.2)

TC-5 (メーカー:ホシデンTCP1397-715167 プッシュ径 A= φ7.2)

**TC-2** 中継用コネクタ (DIN8Pメス)

中継用コネクタTC-2 (DIN8Pメス) です。

**BX-2** AC-04用接続ケーブル(2m)

AC-04用の接続ケーブル(2m)です。2m以上延長する場合は、EXコードを使用してください。

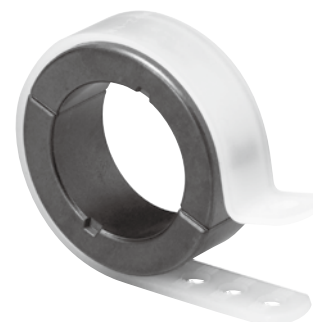
**EX-C** ノイズ対策部品

エンコーダラインケーブルです。

- ・ケーブル長 150mm

**FerriteCore** ノイズ対策部品

信号ライン用のφ25フェライトコアです。

**KPS取り付け金具B**

KPSカウンタをNKSシリーズと同じ方法で固定する場合に使用します。



# LDC-01/LRC-01 ラインドライバ・コンバータ / ラインレシーバ・コンバータ

## ■ ラインドライバ・コンバータの主な仕様

● LDC-01

エンコーダ出力のA/B相信号(オープンコレクタまたはコンプリメンタリ出力)をラインドライバ出力に変換
応答周波数は最大300kHz
上位側から供給される電源はDC12~24V
エンコーダに供給する電圧はジャンパースイッチにより5Vと電源入力スルー(+24V対応)を切り換え可能

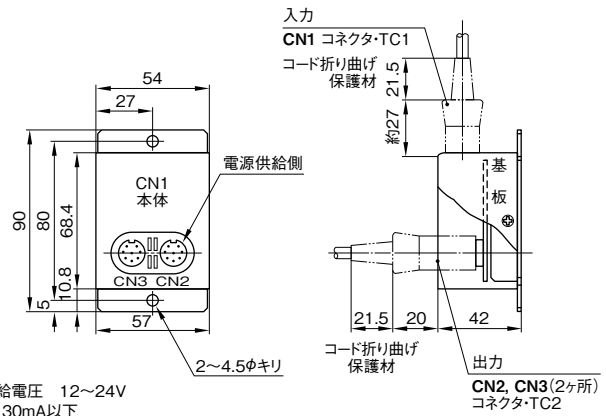
## ■ ラインレシーバ・コンバータの主な仕様

● LRC-01

トランスミッタから出力された差動信号をA/B相出力に変換
直接+5V入力の差動出力センサ接続を考慮し、ジャンパースイッチで電源出力ラインへ+5V出力が可能
出力信号はオープンコレクタ
出力信号は2分配機能により二つのカウンタに接続可能
入力電源電圧はDC12~24Vのフリー電源(200mA)

## ■ 外形寸法図

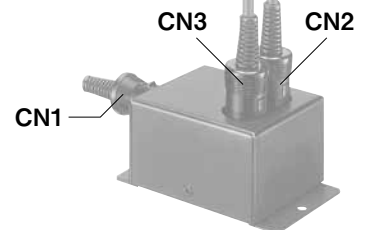
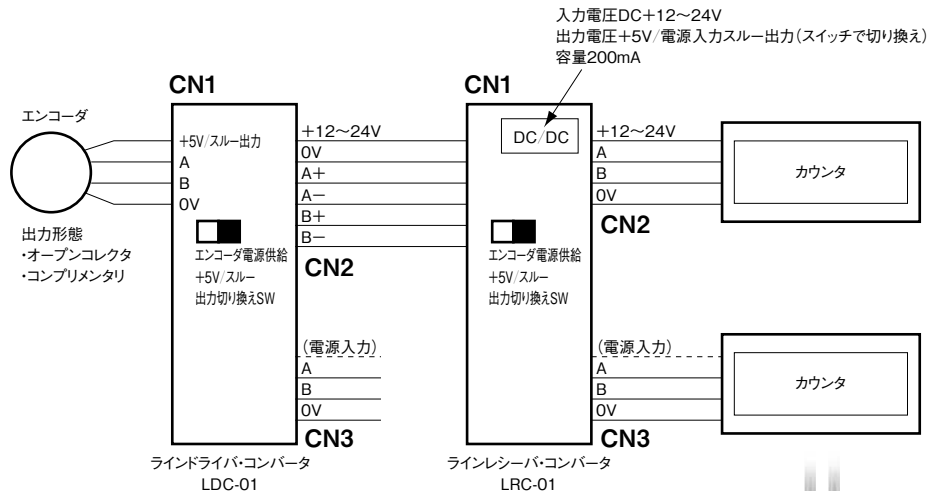
● LDC-01  
● LRC-01



※使用可能供給電圧 12~24V  
※シンク電流 30mA以下

## ■ 配線事例

● LDC-01  
● LRC-01



出力はオープンコレクタ出力のみ  
※個別使用時はエンコーダ供給電源を個別にご用意ください。

# MANUFACTURERS HANDLED

武藤工業では、以下メーカーの各種製品を取扱っております。  
掲載メーカー以外にも取り扱いがございますので、お気軽にお問い合わせください。

	メーカー	主な扱い品目
あ行	エルゴジャパン株式会社 <a href="https://www.elgojapan.com/">https://www.elgojapan.com/</a>	磁気式リニアスケールなど
か行	ココリサーチ株式会社 <a href="https://cocoeres.co.jp/">https://cocoeres.co.jp/</a>	デジタルカウンタなど
さ行	サントレスト株式会社 <a href="https://www.santest.co.jp/">https://www.santest.co.jp/</a>	磁歪式リニアセンサー、独 SIKO 社製品、仏 MCB 社製品など
は行	フォーティブ ICG ジャパン株式会社 <a href="https://www.fortive-icg.jp/">https://www.fortive-icg.jp/</a>	アブソリュートエンコーダなど
ま行	マイクロテック・ラボラトリー株式会社 <a href="https://www.mtl.co.jp/">https://www.mtl.co.jp/</a>	マイクロエンコーダなど
	株式会社マコメ研究所 <a href="https://www.macome.co.jp/">https://www.macome.co.jp/</a>	磁気式リニアスケールなど

# MUTOH



## 安全に関するご注意

商品を安全にお使いいただくため、  
ご使用前に必ず「取扱説明書」をよくお読みください。

- 記載の会社名・商品名は各社の商標または登録商標です。
- このカタログの記載内容は2024年3月現在のものです。
- 製品の仕様と外観は改良等の理由で予告なく変更することがあります。

## 武藤工業株式会社

東京都世田谷区池尻3-1-3 〒154-8560 TEL(03)6758-7000(大代)

首都圏 TEL(03)6758-7002 FAX(03)6758-7011

中部 TEL(052)919-3530 FAX(052)919-3532

関西 TEL(06)6385-8622 FAX(06)6385-8623

九州 TEL(092)233-1373 FAX(092)233-1372

●お問い合わせは

MUTOHのことがすべてわかる。[www.mutoh.co.jp](http://www.mutoh.co.jp)